

13_Spennujöfnun, jarðbindingar og jaröskaut

- Sökkuljárn
- Tenging á milli hæða, upp
- Tenging á milli hæða, niður
- Víralás
- Skott
- Jarötenging
- C-klemma

Sjá nánari skýringar sökkulskauts á teikningu xx_3_06_01 fyrir almennar skýringar

14_Lagnaleiðir, rennur og stigar

- Lagnabakki
- Netstigi
- Gólfrenna
- Tenglarrenna
- Bruna- og hljóðþétting eða þétting í got með strengjum

NB: Neðri brún
B: Breidd
B.K: Boln kóti

Spennujafna skal allar stígalagnir með 16q jarðvir

16_Almennar raflagnir, ljós og tenglar

- Tengill einfaldur
- Tengill tvöfaldur
- Tengill þrefaldur
- Tengill IP44 H:1100
- Tengill helluborð H:600
- Tengill ofn H:1100
- Tengill uppþvottavél H:600
- Tengill ísskápur H:200
- Tengill örbylgjuofn H:1800
- Tengill þurrkari H:1100
- Tengill þvottavél H:1100
- Tengill tvöfaldur smáspennutöflu
- Jarötenging
- Rofi einfaldur
- Samrofi einfaldur
- Krossrofi einfaldur
- Þrýstirofi einfaldur
- Tengidós, vegg eða stiga
- Tengidós loft
- Mótor
- Hítanemi
- Hreyfiskynjari á vegg H:1100
- Hreyfiskynjari í lofti 360°
- Veggljós
- Innfellt ljós í steypu m boxi Frágangur samkvæmt hljóðkröfum
- Neyðarljós miðlægt
- Exit neyðarljós miðlægt
- Lögn fer niður
- Lögn fer upp
- Lögn fer upp og niður
- Greinatalla, H:2000 m.v. efri brú töflunnar
- Tengibox fyrir mögulega rafhleðslu FP: Fastur póll, lampi stöðugt á

17_Raflagnir í rafrennur, rafstiga og gólf

- Tengill einfaldur
- Tengill tvöfaldur
- Tengill þrefaldur
- Tengill CEE 3P+N+E
- Tengidós, vegg eða stiga
- Tengidós loft
- Lögn fer niður
- Lögn fer upp
- Lögn fer upp og niður

31_Fjarskiptakerfi

- Tölvutengill einfaldur
- Tölvutengill tvöfaldur
- Tengidós, vegg eða stiga
- Tengidós loft
- Lögn fer niður
- Lögn fer upp
- Lögn fer upp og niður
- OS: Öruggt Svæði

Dimmer - Greinanúmer - Fjöldi

Spólurofi - Greinanúmer - Fjöldi

Veltirofi - Greinanúmer - Fjöldi

32_Innbrots- og myndavélakerfi

- Myndavél inni
- Myndavél úti
- Myndavél dome
- Myndavél hreyfanleg
- Myndavél hreyfanleg zoom
- Tengidós, vegg eða stiga
- Tengidós loft
- Dyrasými með myndavél
- Árásarhnappur
- Sirena
- Hurðarnemi
- Segullás
- Hítanemi
- Vatnsléskaskynjari, staðsetning niður við gólf
- CO skynjari H:1500
- Hreyfiskynjari loft
- Hreyfiskynjari vegg
- Brotrofi
- Rofi exit
- Lyklaborð öryggiskerfi
- Kortalesari með lyklaborði
- Kortalesari
- Hurðarsegull
- Lögn fer niður
- Lögn fer upp
- Lögn fer upp og niður

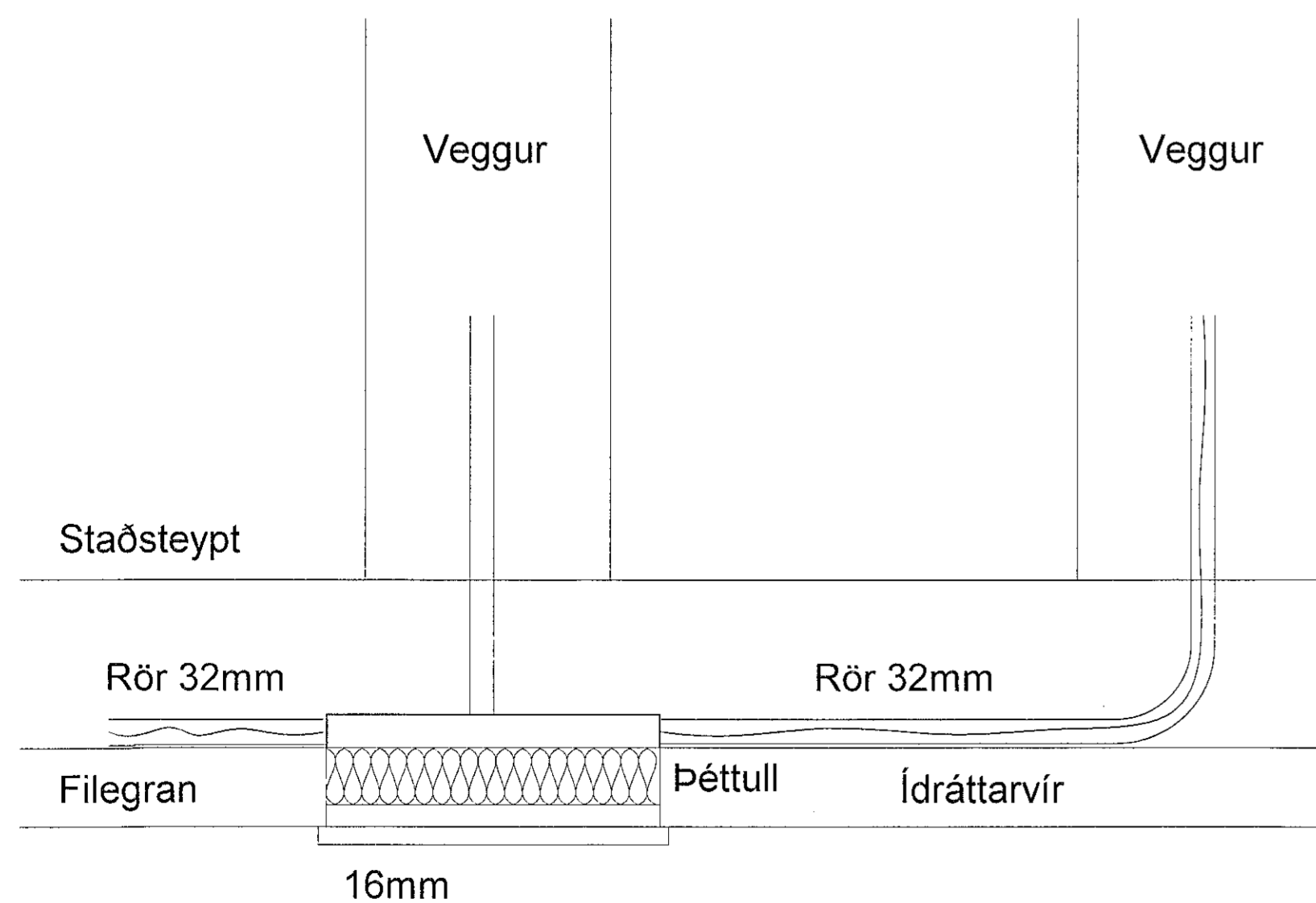
34_Brunnaviðvörðunarkerfi

- Stjórnstöð
- Úlstoð
- Reykskynjari optiskur
- Reykskynjari optiskur m/ hljóðgjafa
- Reykskynjari optiskur m/ ljósgjafa
- Reykskynjari optiskur - ofan lofts
- Reykskynjari optiskur - loftstokk
- Fjótiskynjari
- Reykskynjari optiskur og hita með hljóð- og ljósgjafa
- Brunabjalla
- Handboði H:1200
- Spennubreytir
- I/O eining
- Endabúnaður (End of line)
- Reyklosun H:1300
- Reyksogskerfi
- Tengidós, vegg eða stiga
- Tengidós loft
- Lögn fer niður
- Lögn fer upp
- Lögn fer upp og niður
- Frágangur á hitallinu samkvæmt leiðbeiningum framleiðanda

Skýringar á greinamerkingum íbúða

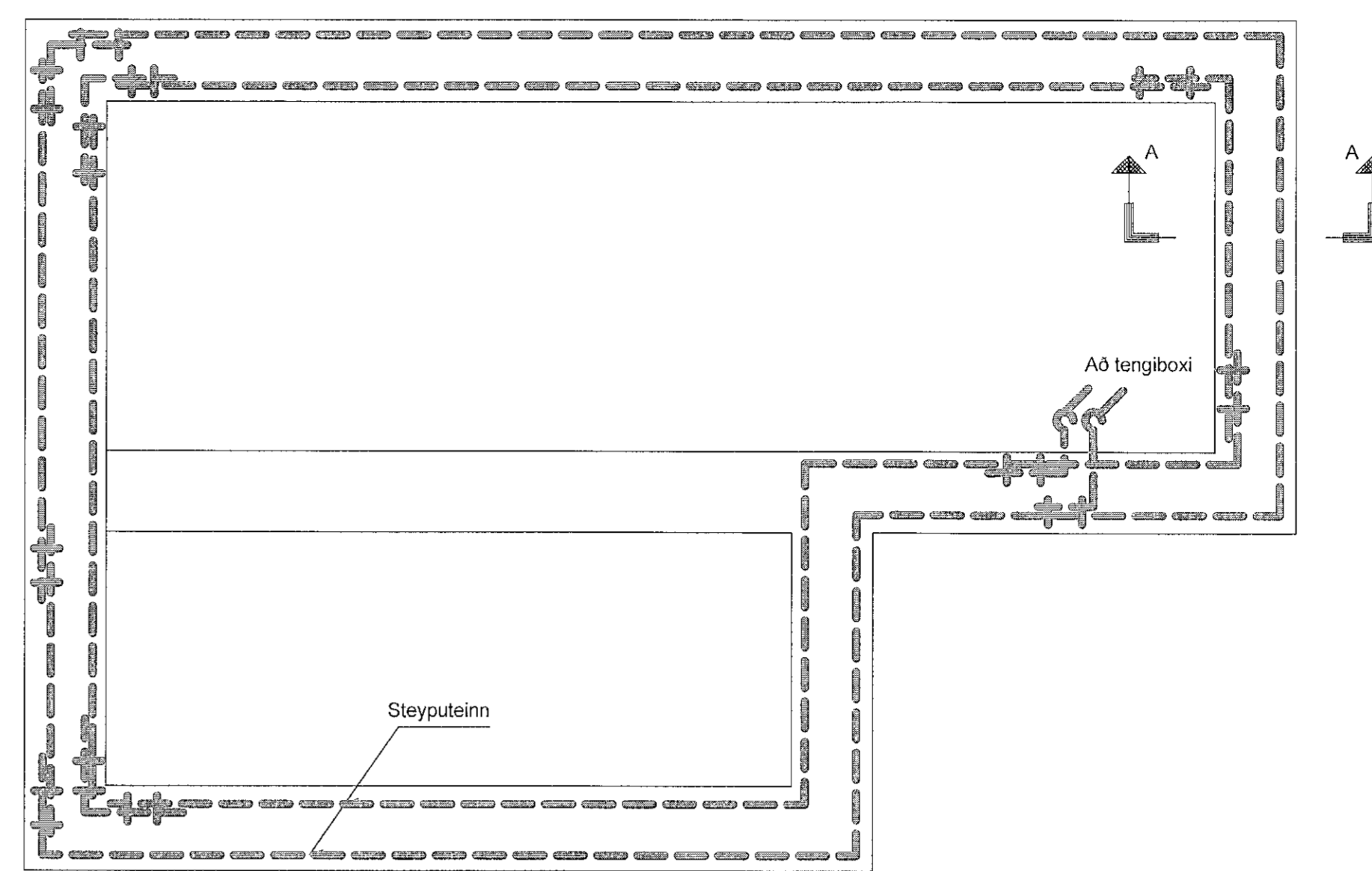
- | Nr. | Grein | Tæki |
|-------|----------|------------------------|
| 1 | -F1.1.1 | Helluborð |
| 2 | -F1.1.2 | Bakarofn |
| 3 | -F1.1.3 | Örbylgjuofn |
| 4 | -F1.1.4 | Uppþvottavél |
| 5 | -F1.1.5 | Tenglar eldhúsi |
| 6 | -F1.1.6 | Þvottavél |
| 7 | -F1.1.7 | Þurrkari |
| 8 | -F1.1.8 | Búnaður smáspennutöflu |
| 9 | -F1.1.9 | Ljós og tenglar |
| 10 | -F1.1.10 | Ljós og tenglar |
| 11 | -F1.1.11 | Ljós og tenglar |
| 12 | -F1.1.12 | Ljós og tenglar |
| LF1.2 | -LF1.2 | Útljós og úttengill |
| LF1.3 | -LF1.3 | Lofttræsikerfi íbúðar |

Gegnumdráttarbox

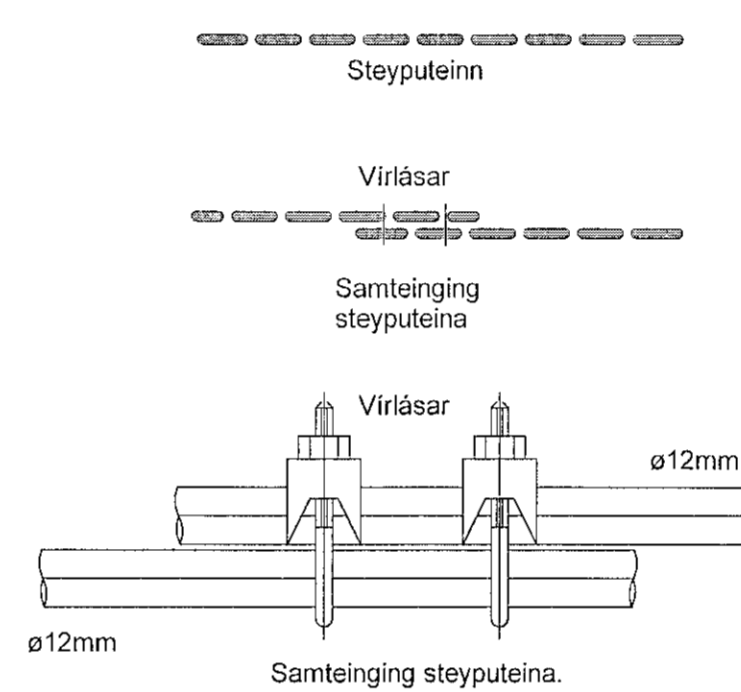


Skýringarmynd sökkulskauts

SKÝRINGAMYNDIR AF SÖKKULSKAUTI ERU EKKI Í MÆLIKVARÐA



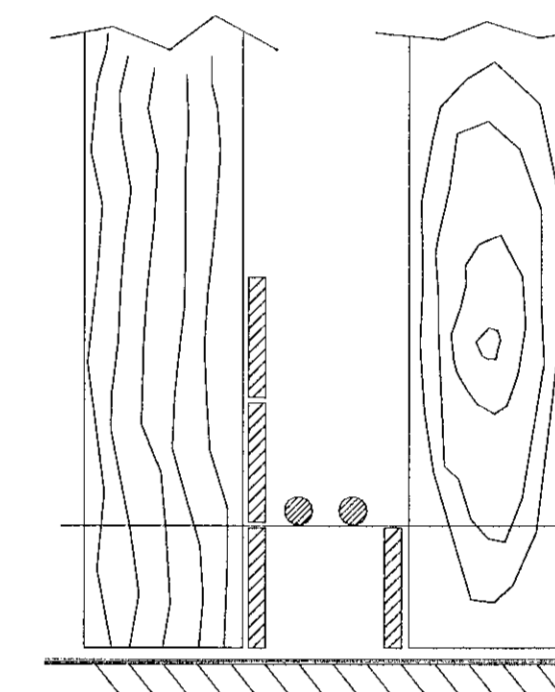
Grunnmynd sökkulveggja



Samteining steyputeina.

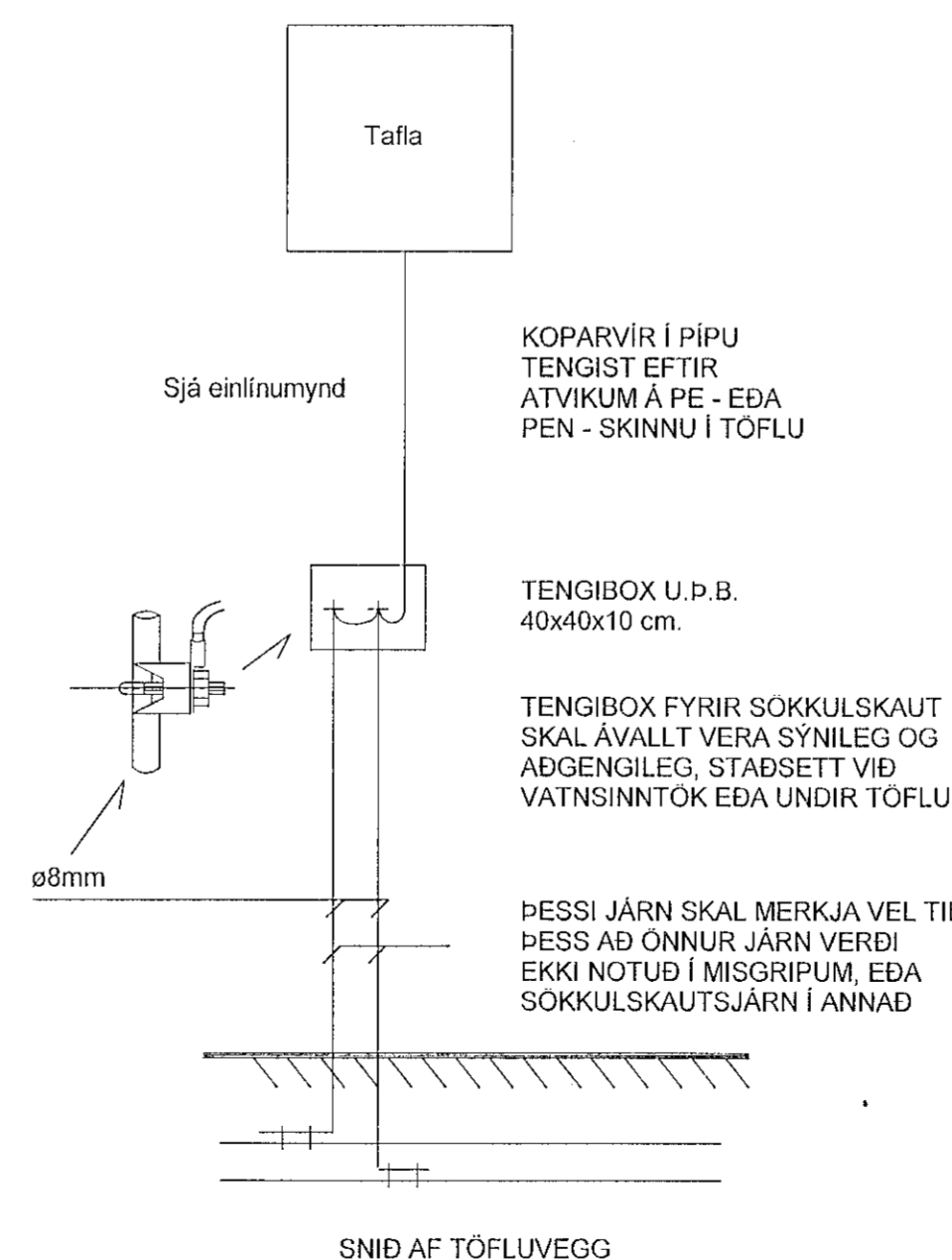
Setja skal tvo virlása á hver samskeyti

Tengja skal saman tvö neðstu járnin í sökkulveggjum allan úthringinn og að upptaki í tengibox. Í raðhús, partús og hlóstæð hús er leyfilegt að tengja sameiginlegan úthring en tengibox og tenging verði við hverja heimauga.



SNID A - A Í SÖKKULVEGG

SÝND ERU 2 NEÐSTU STEYPU-STYRKJARJÁRN INN Í STEYPU MÓTI OFAN Á NEÐSTU MÓTAVIRUM



Sjá einlinamynd

KOPARVÍR Í PÍPU TENGIST EFTIR ATVIKUM Á PE - EDA PEN - SKINNU Í TOFLU

TENGIBOX U.P.B. 40x40x10 cm.

TENGIBOX FYRIR SÖKKULSKAUT SKAL ÁVALLT VERA SÝNILEG OG AÐGENGILEG, STAÐSETT VIÐ VATNSINNTOK EÐA UNDIR TOFLU

ÞESSI JÁRN SKAL MERKJA VEL TIL ÞESS AÐ ÖNNUR JÁRN VERDI EKKI NOTUÐ Í MISGRIPUM, EÐA SÖKKULSKAUTSJÁRN Í ANNAD

SNID AF TÓFLUVEGG

Móttekið

03. mars 2022

fh. byggingarfulltrúans í Hafnarfirði

Róbert A. Róbertsson

Vísad: 3.2.2023 11:44:39 Útgáfa: 19.04.2022

Útg.	Dags.	Skýring	Br. af:	Virf.
A	19.04.2022	Verkteikning		
B	21.06.2022	Teikning uppfærð	GES	Arf
C	18.08.2022	Teikning uppfærð	GES	Arf
D	30.08.2022	Teikning uppfærð	GES	Arf
E	01.09.2022	Teikning uppfærð	GES	Arf
F	17.10.2022	Teikning uppfærð	GES	Arf
G	02.12.2022	Teikning uppfærð	GES	Arf
H	03.02.2023	Teikning uppfærð	GES	Arf



Hringhamar 9-19
221 Hafnarfjörður

Rafkerfi
Skýringar

TEKNIÐMÆR 9354-001
BLAÐSFERÐ A1
HANNAN: GES/PHM
TEKNAÐ: JLV
xx_3_06_02
YRFARÐ: IH

DAGS. 19.04.2022
MÆLIKVARÐI H

Útgáfunúmer og dagsetning aðalþráttar: Frumútgáfa 12.04.2022
Höfundur: Gunnar Egill Sveinsson kt. 220461-5556
Höfundasíða: Haraldur Ingvarsson kt. 030956-3399