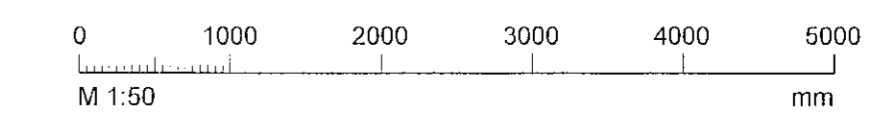
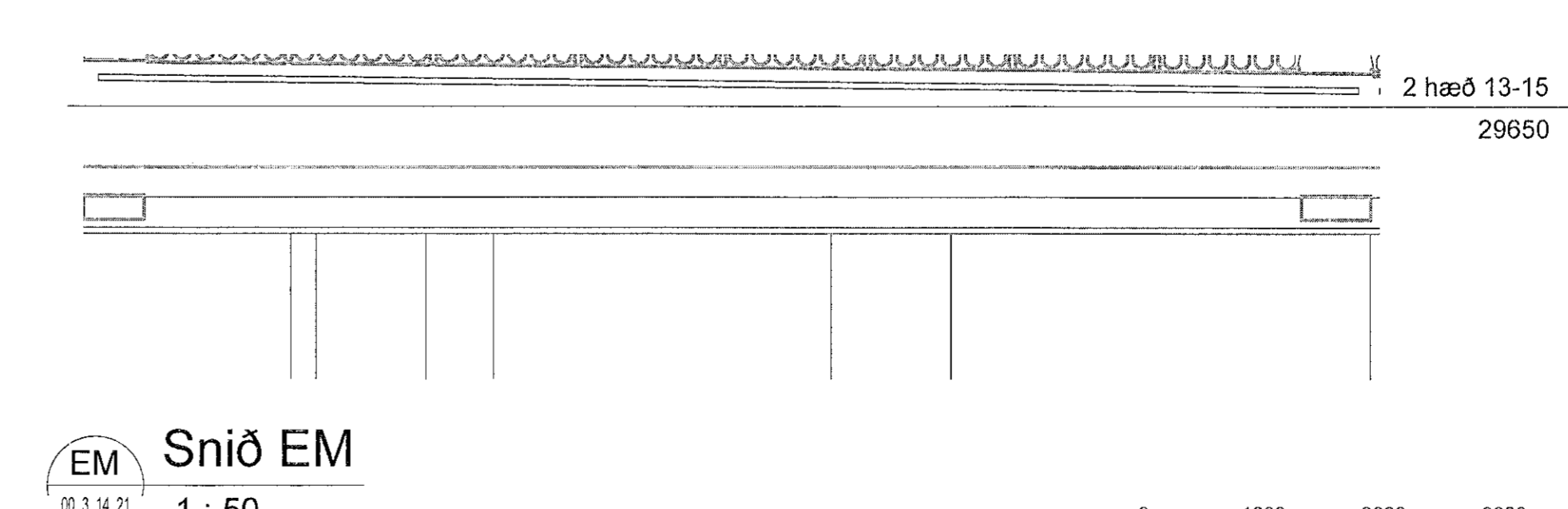
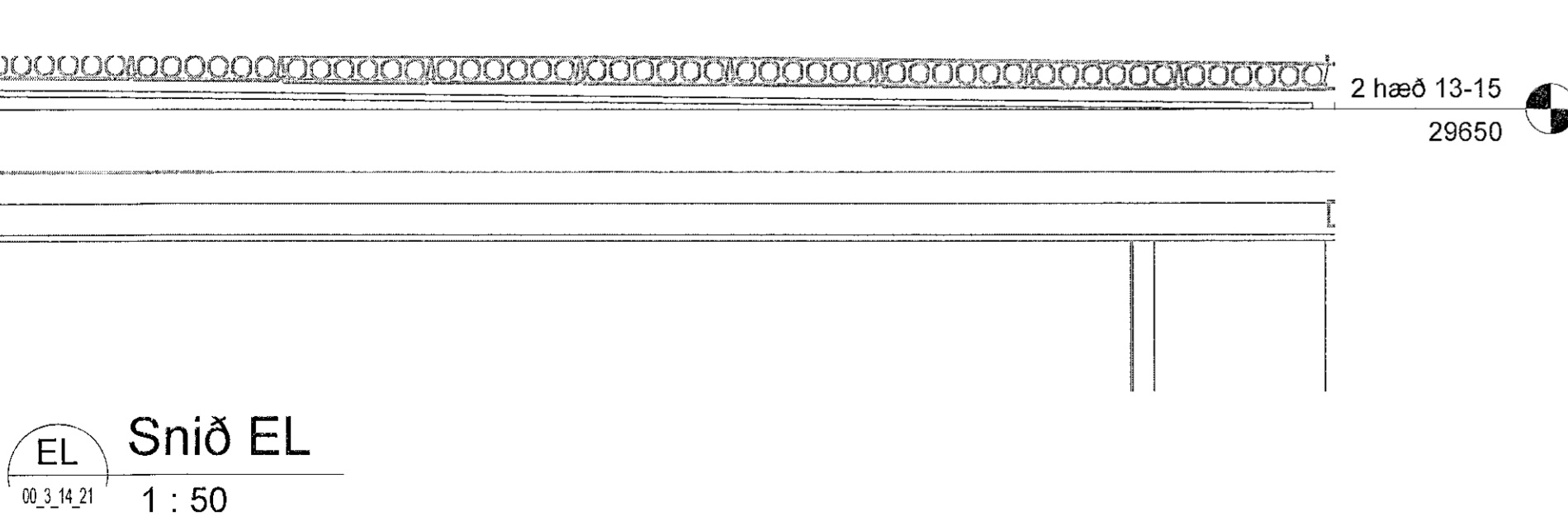
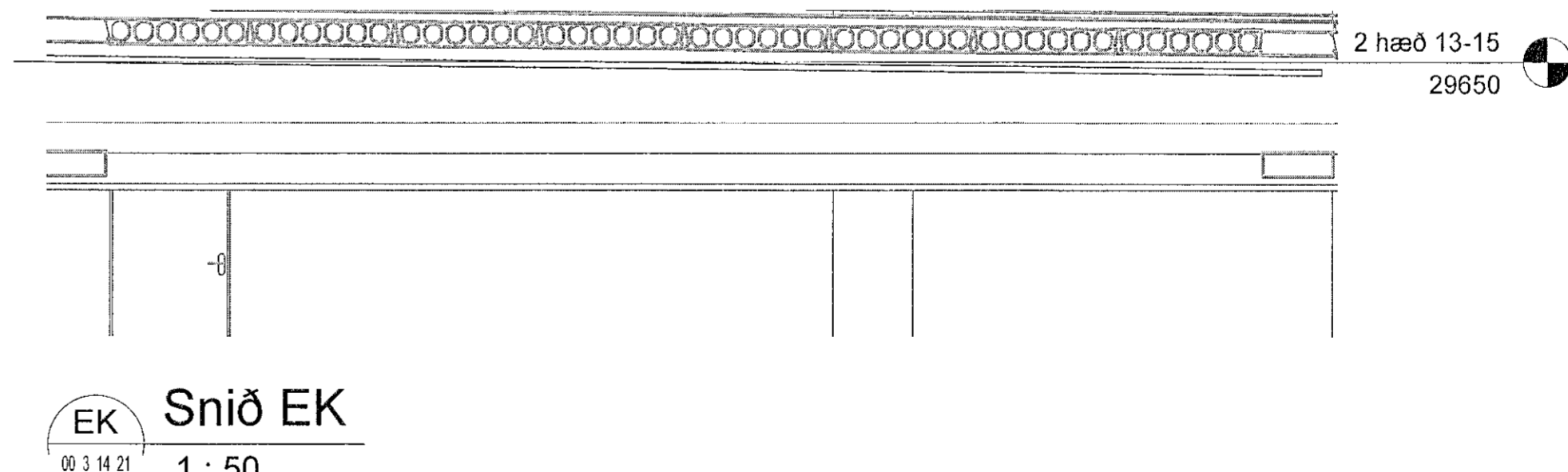
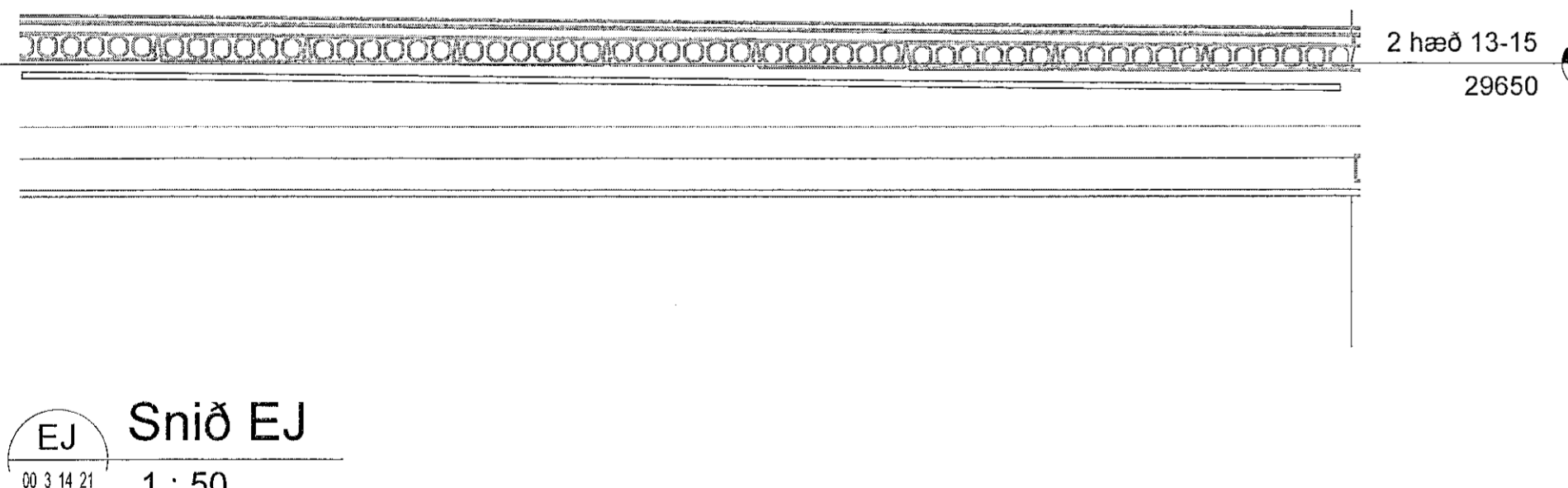
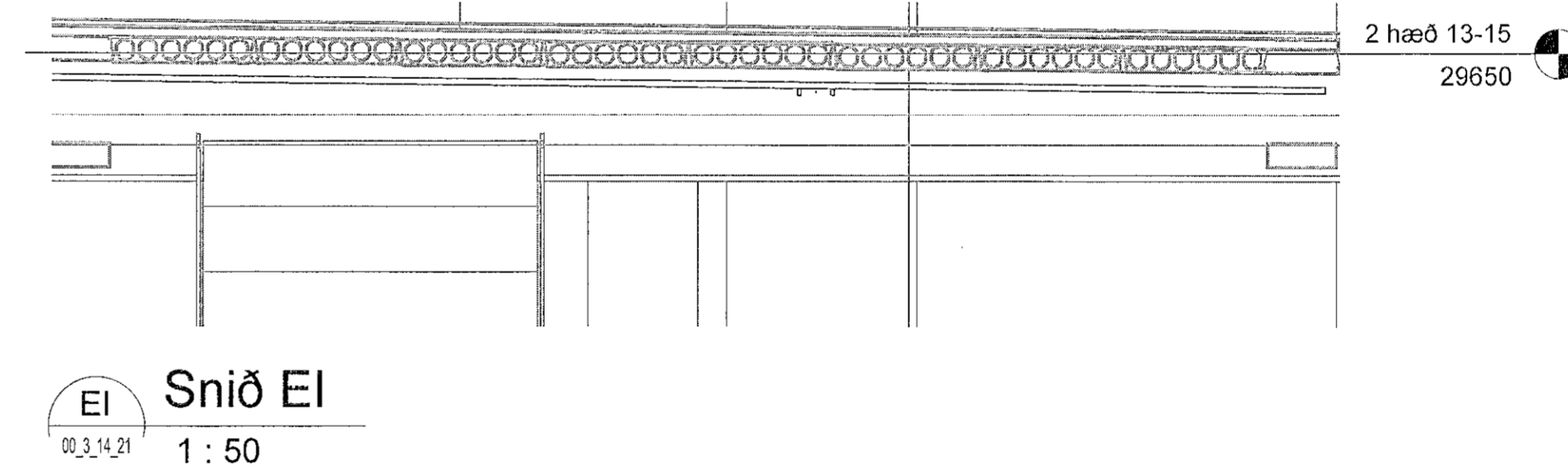
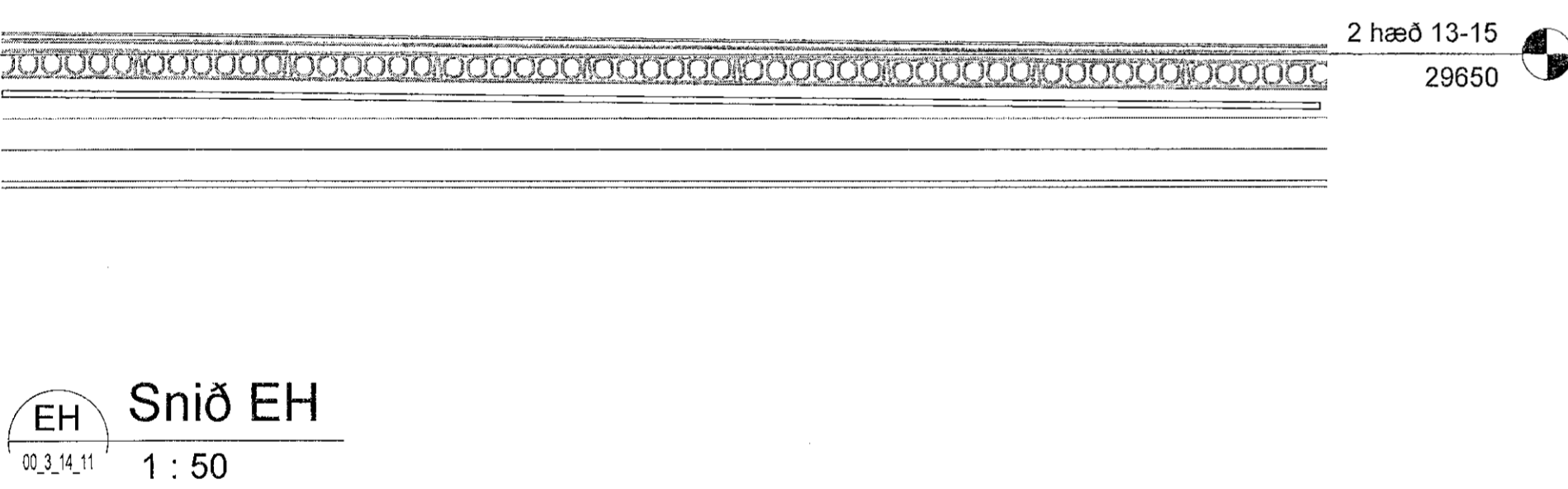
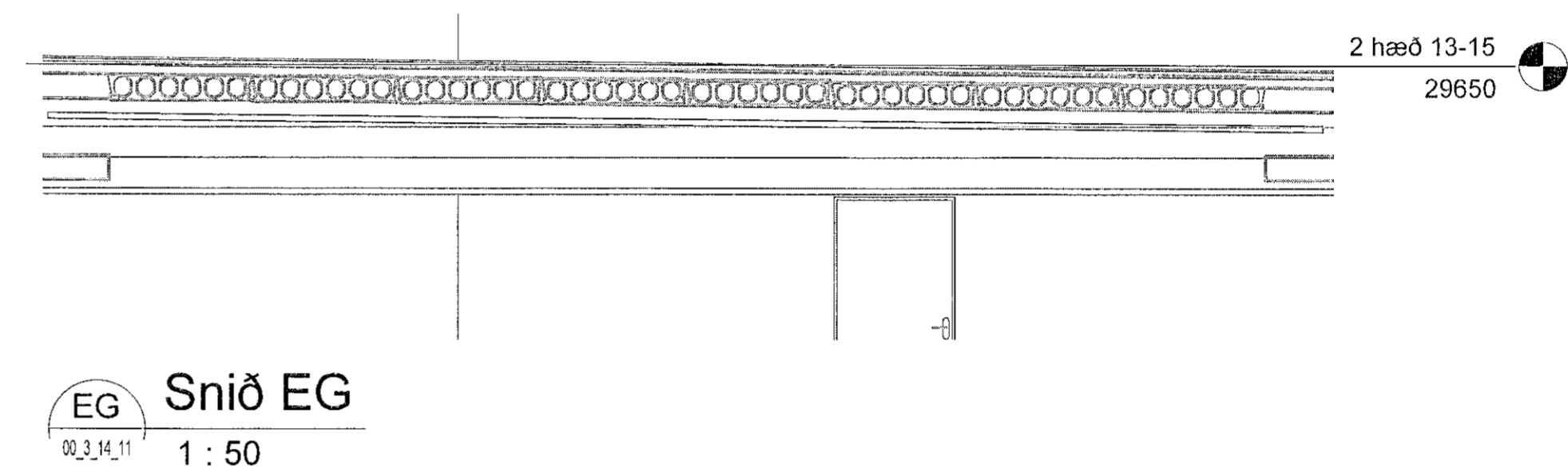
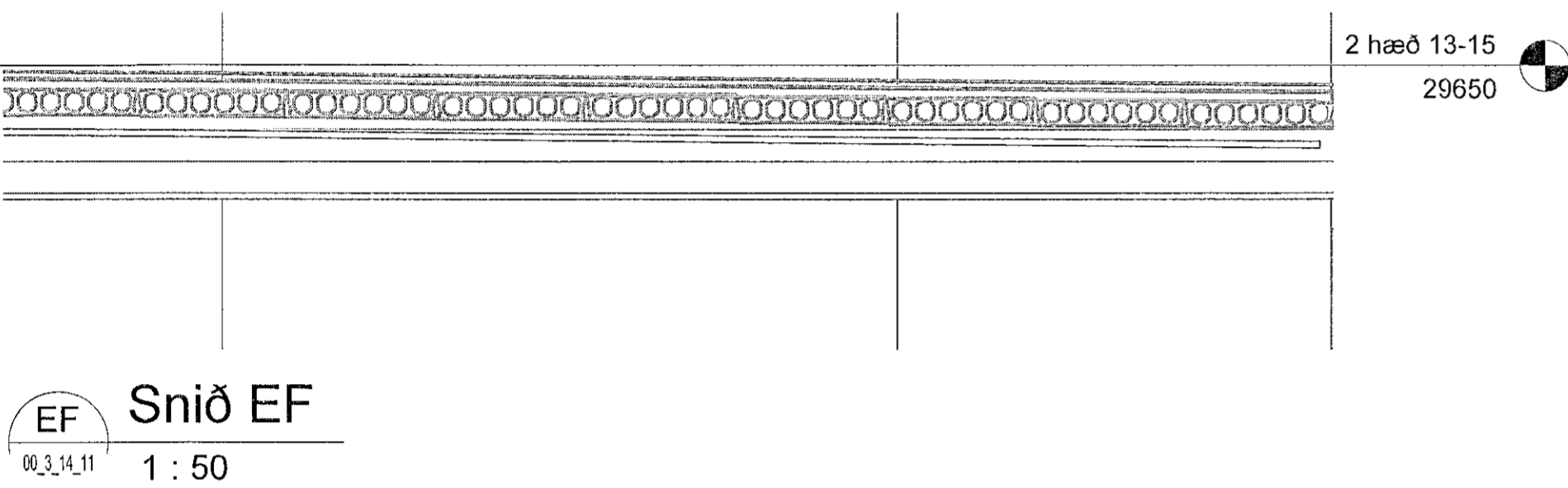
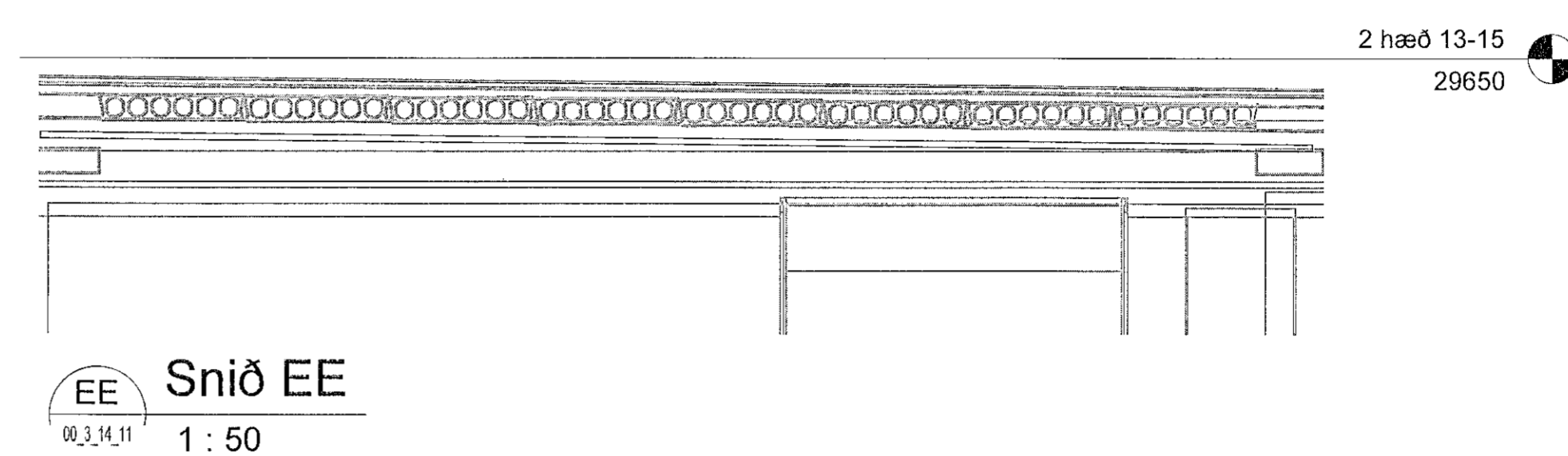
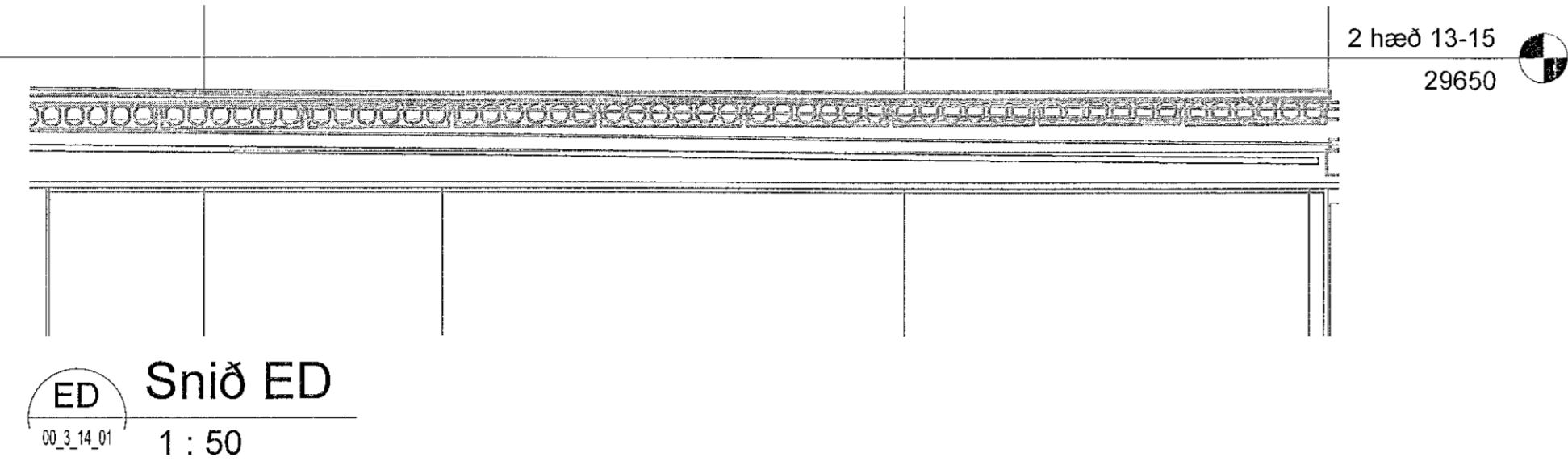
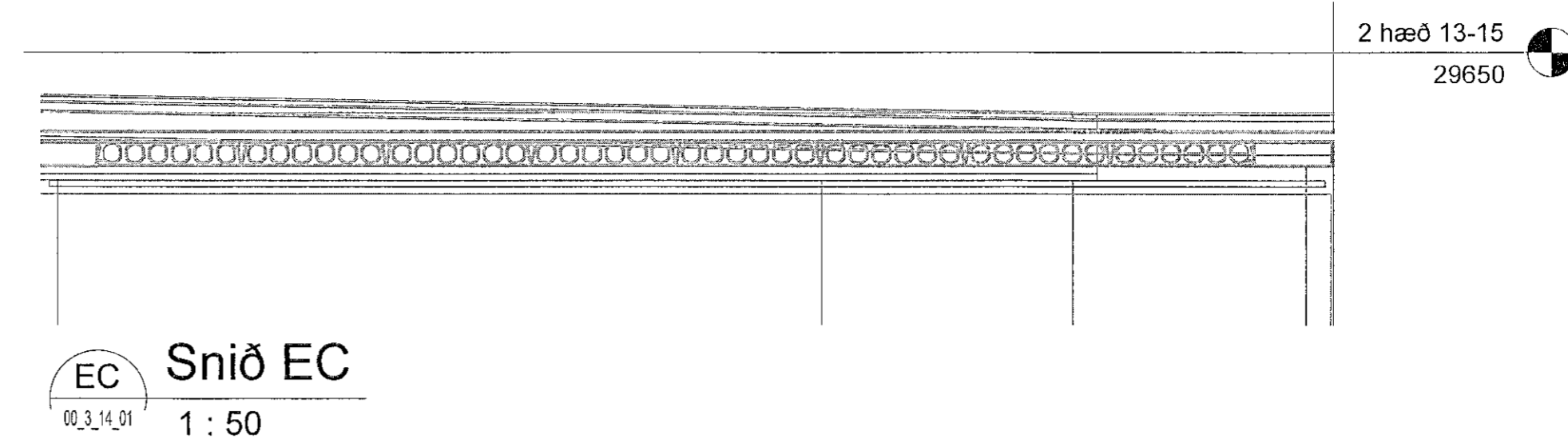
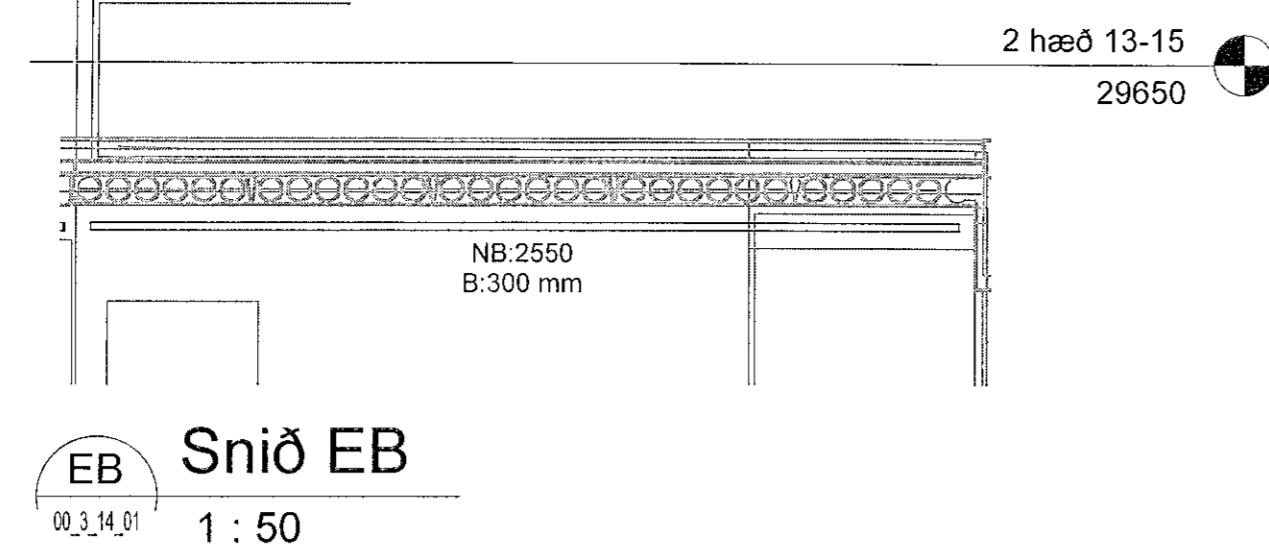
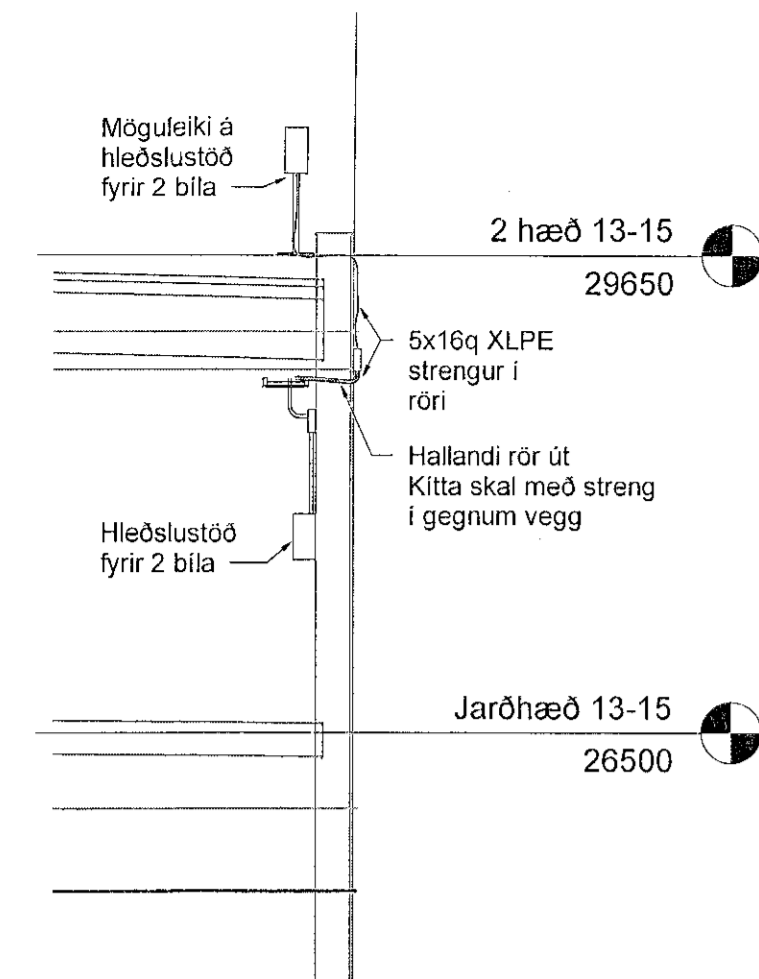


Útg.	Dags.	Skýring	Br. af:	Yfirf.
A	02.12.2022	Verkefning	GES	JA



Hringhamar Bílahús
221 Hafnarfjörður

Rafkerfi
Sniðmyndir

TEKNIKÖMÜR	BLASTIÐ	HANNAÐ	GESIÞVAM
9354-001	A1	TEKNAÐ	LFR
xx_3_05_01		YRFRABÍÐ	AS
DAGS	MÆLIKVARÐI		ÓTAFI
02.12.2022	1:50		A

Útgáfa og dagsetning aðaluppsáttar: Frumútgáfa 12.04.2022
Höfundur: Gunnar Egill Svörtisson kt. 220451-5558
Hönnunarsvið: Haraldur Ingvarsson kt. 030950-3389