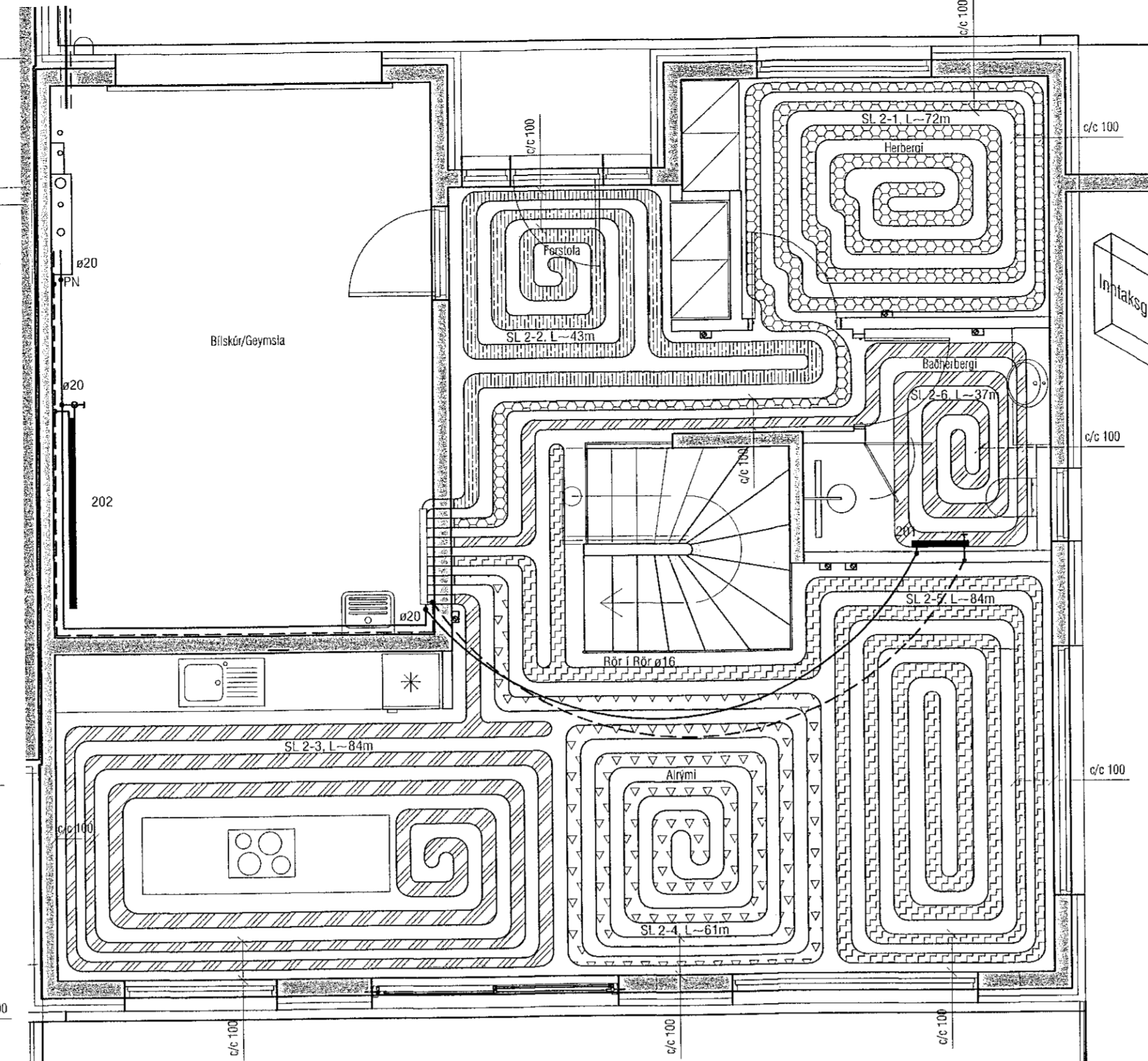
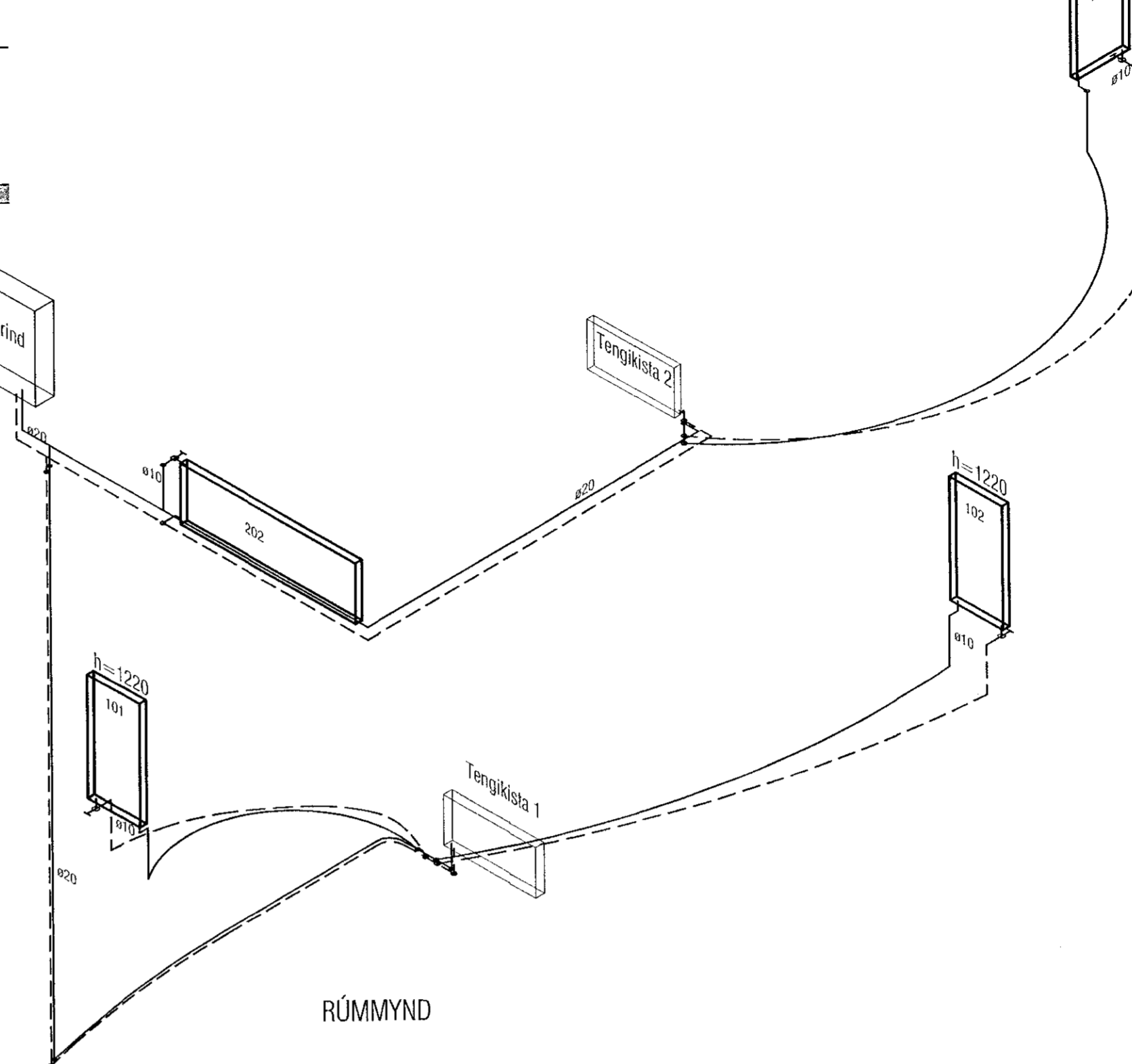


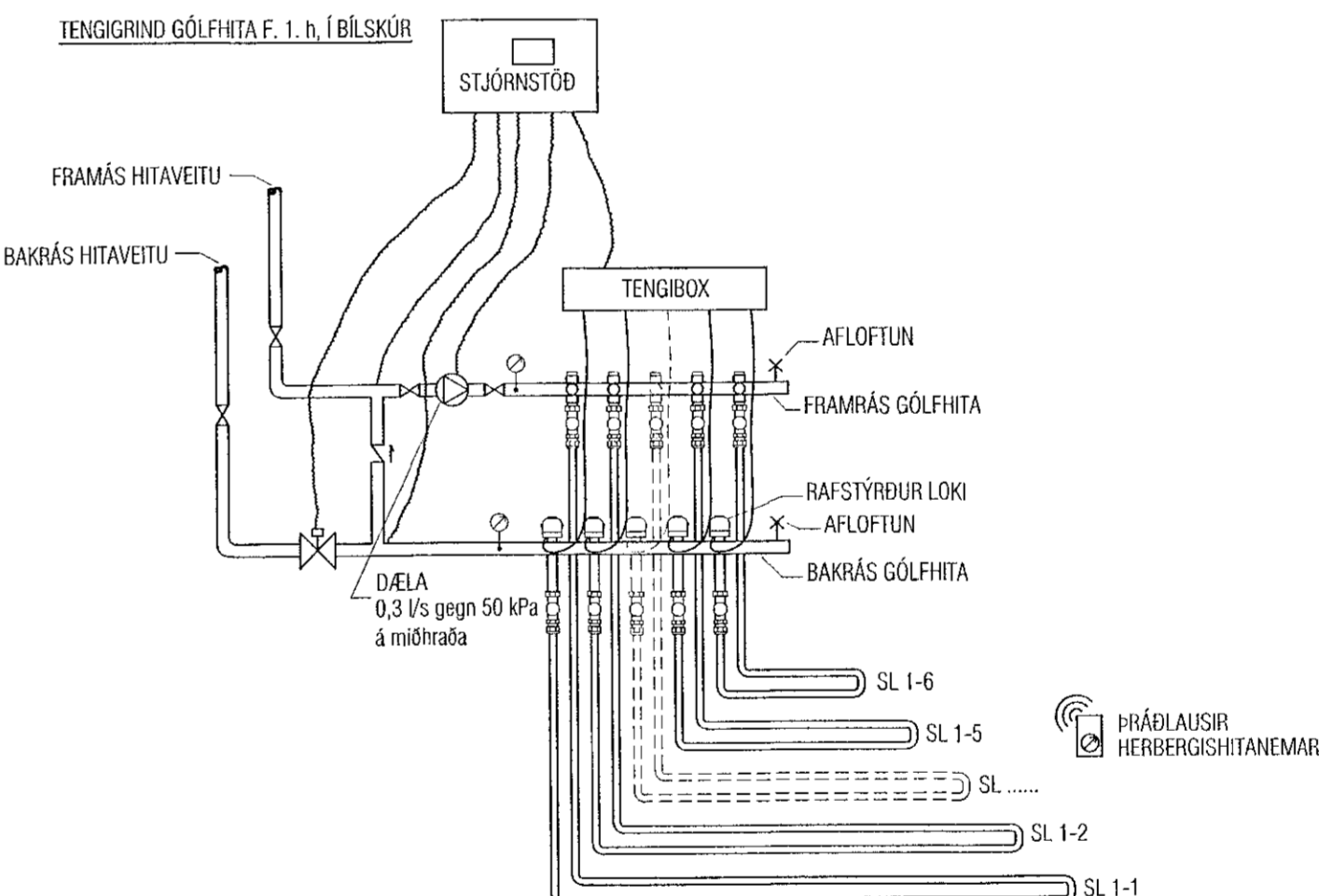
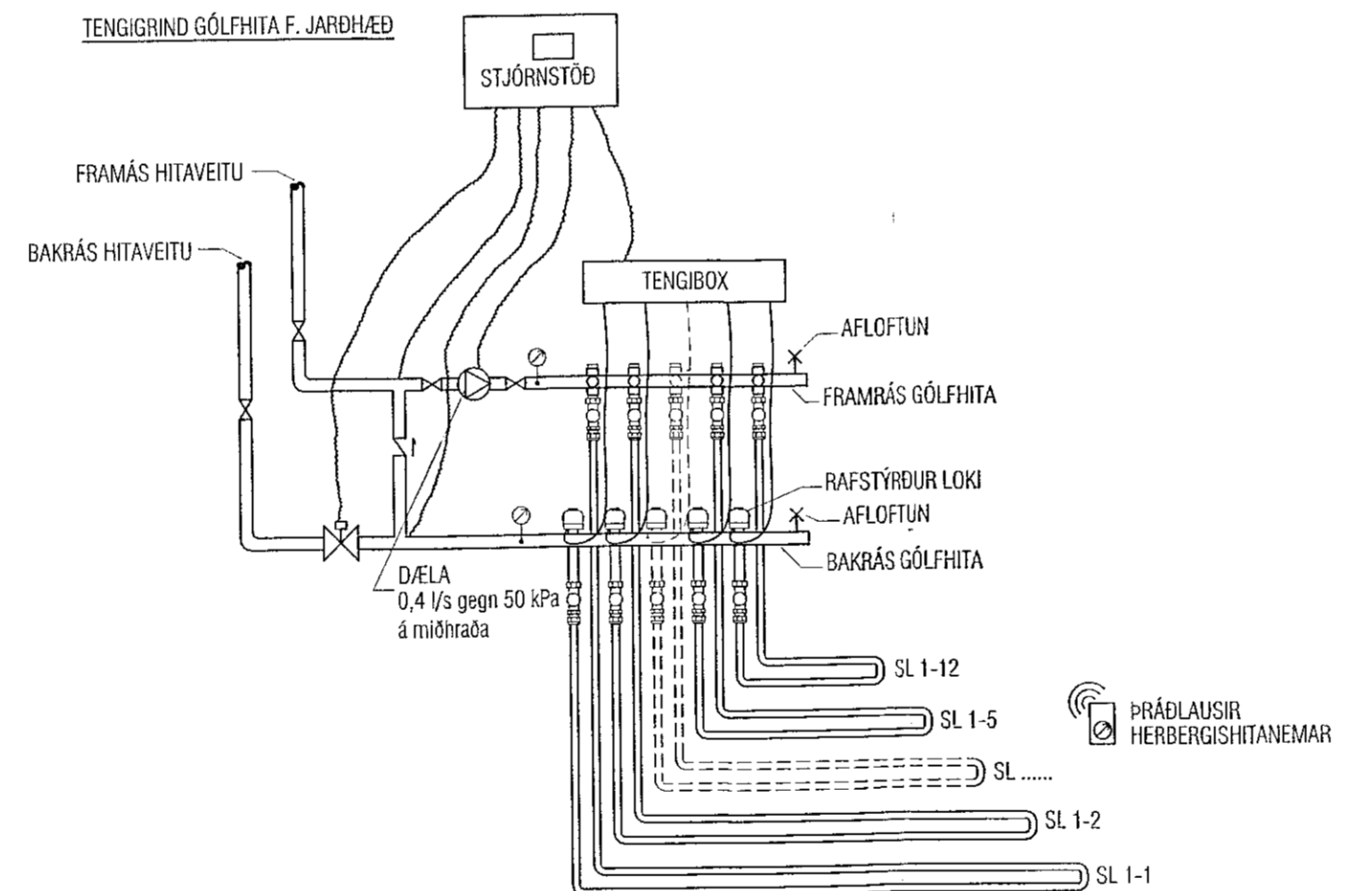
GRUNNMYND JARÐHÆÐ



GRUNNMYND 1. HÆÐ



RÚMMYND



Gólfhitakerfi í íbúð:

Öll rör í gólfhitagöngu skulu vera PE-X eða PE-RT 16 með súrefniskápu. Rörin eru í gólfhlögn. (sjá snið) Rörin eru lögð með 150 mm millibili nema annað komi fram á grunnmynd. Gólfhitakerfið er uppblöndun, stjórnað með rafleindastýrri stjórnstöð, ásamt stjórnþónaði fyrir gólfhitakerfi. Reiknað er með að gólfefni hafi ekki meira varmaíöndun en 0,05 m²C/W og eru alköst þá um 95 W/m² (að meðaltali) m.v. framrásarhita inn á gólfgeisla 40°C og bakrásarhita þá um 33°C. Í hverju herbergi skal koma fyrir hitanema (Th: thermostat) í 1,5 m frá gólli. Þar sem slóngur liggja með minna millibili en 100 mm skal draga hlítbarbarka eða ádrag upp á þær. Með úrveggjum skulu koma úrveggjaborðar. Yfirflávörn skal vera á framrás og virka þannig að seguloki lokar fyrir inspyngingu ef hiti á framrás fer yfir 50°C.

Ílögn skal vera anhydrít lagt eftir fyrir mælum framleiðanda eða helöbundin ílögn með jámamottum.

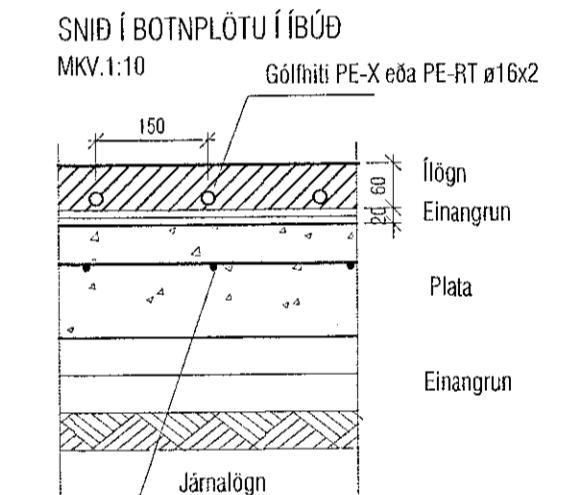
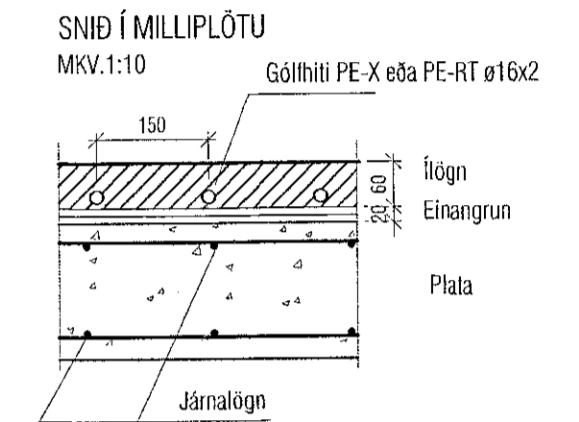
OFNATAFLA

Jarðhæð	Nr. Ofns	Útreiknuð varmaþörf [W]	Stærð á ofni H x L (mm)	Valinn ofn Aðköst [W]	Lokar	Athugasemd
Útreikningar m.v. Gólfhitaslaufur						
Svefnherbergi	SL 1-1	1,034 W	L-80m	1,120 W	TH	
Þvottur	SL 1-2	800 W	L-42m	588 W	TEI	
Baðherbergi	SL 1-3	958 W	L-50m	700 W	TH	
Baðherbergi	101		B 600 H 1220	458 W	R	Handklöfn
Sjónvarpshol	SL 1-4	1,114 W	L-67m	938 W	TH	
Sjónvarpshol	SL 1-5		L-62m	868 W	TH	
Herbergi 1	SL 1-6	539 W	L-58m	812 W	TH	
Herbergi 2	SL 1-7	854 W	L-72m	1,068 W	TH	
Akylmi	SL 1-8	1,584 W	L-100m	1,400 W	TH	
Akylmi	SL 1-9		L-60m	840 W	TH	
Gangur		88 W				
Anddyrn		269 W				
Baðherbergi 2	SL 1-10	518 W	L-42m	588 W	TH	
Baðherbergi 2	102		B 600 H 1220	458 W	R	Handklöfn
Varmaþörf alls:		7,756 W	Valið alls:		9,278 W	

OFNATAFLA

1. HÆÐ	Nr. Ofns	Útreiknuð varmaþörf [W]	Stærð á ofni H x L (mm)	Valinn ofn Aðköst [W]	Lokar	Athugasemd
Útreikningar m.v. Gólfhitaslaufur						
Herbergi	SL 2-1	780 W	L-70m	980 W	TH	
Forstofa	SL 2-2	611 W	L-35m	490 W	TH	SL 2-1,2-6
Akylmi	SL 2-3	2,791 W	L-90m	1,260 W	TH	
Akylmi	SL 2-4		L-65m	910 W	TH	
Akylmi	SL 2-5		L-80m	1,120 W	TH	
Baðherbergi	SL 2-6	446 W	L-37m	518 W	TH	
Baðherbergi	201		B 600 H 900	337 W	R	Handklöfn
Bílskúr/Geymsla	202	1,550 W	B 2000 H 600	1,247 W	R	Inntak/Tenging
Varmaþörf alls:		6,178 W	Valið alls:		6,862 W	

Útgáta	Lýsing	Dags.
A	Breyting gerð á lagnaleiðum gólfhitakerfis	17.03.22
B	Breyt. gerðar á slautum á böðum, hitakistu snúit á 1.hæð, lítillegar breyt. á lagnaleiðum	23.02.2023
-		
-		
-		



VEKTOR
- hönnun og ráðgjöf -
Stórumál 3, 108 Rv, sí: 554-8850 / 897-5363

MALARSKARÐ 10

Hitalagnir
Grunnmyndir og Rúmmynd

Hamad	SH	Teknu	HSNB	Tekn. nr.
Dagsetning	16.07.2021	Msk.	1:50	L-302

Sigurður Halsteinnsson M. 0308659-7749
Byggingateknir@vektor.is
Netfang: sigurdur@vektor.is
Smykkir
Smykkir / smykingar / smykingar
Baðst. A1