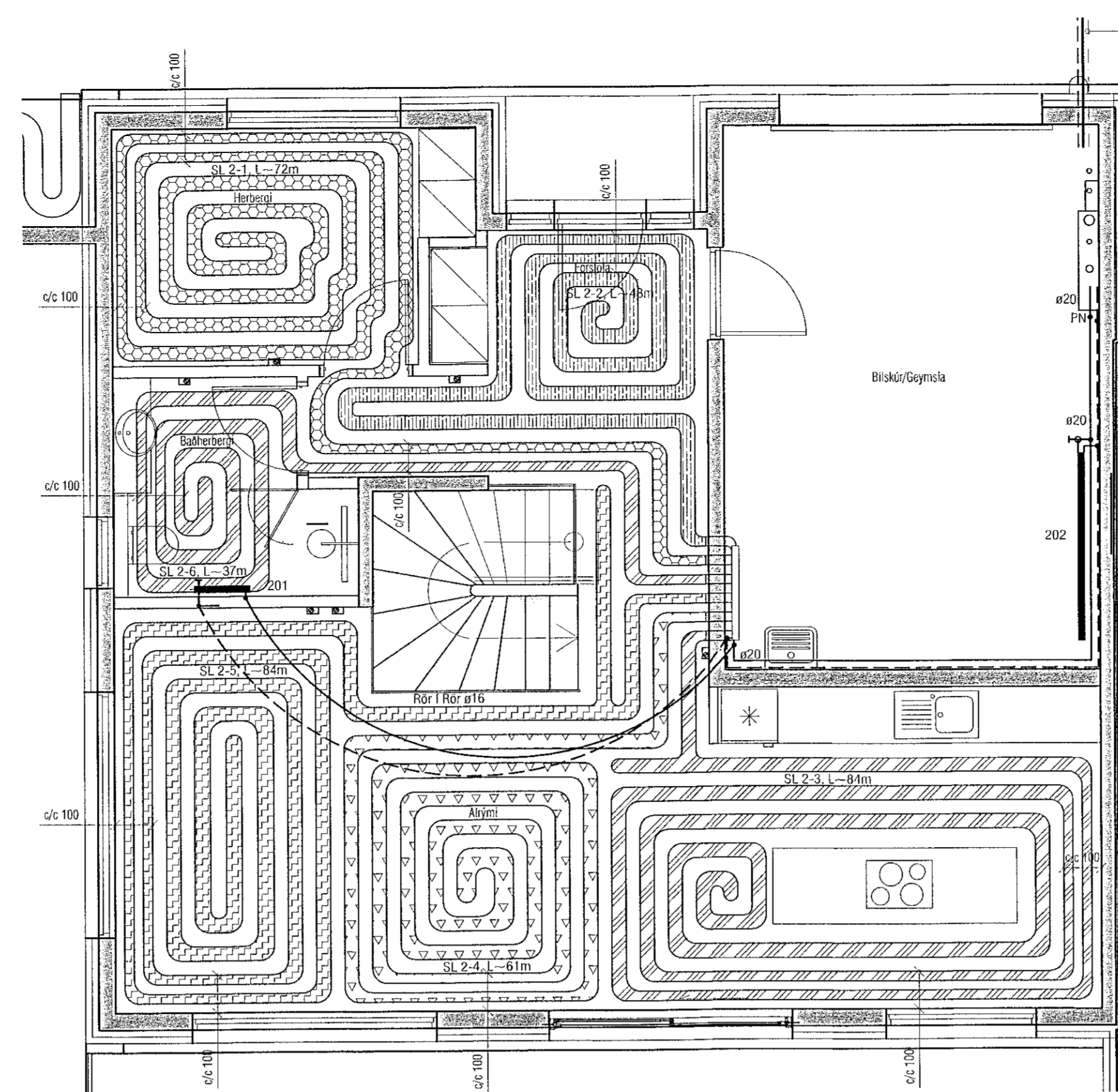


GRUNNMYND JARÐHÆÐ

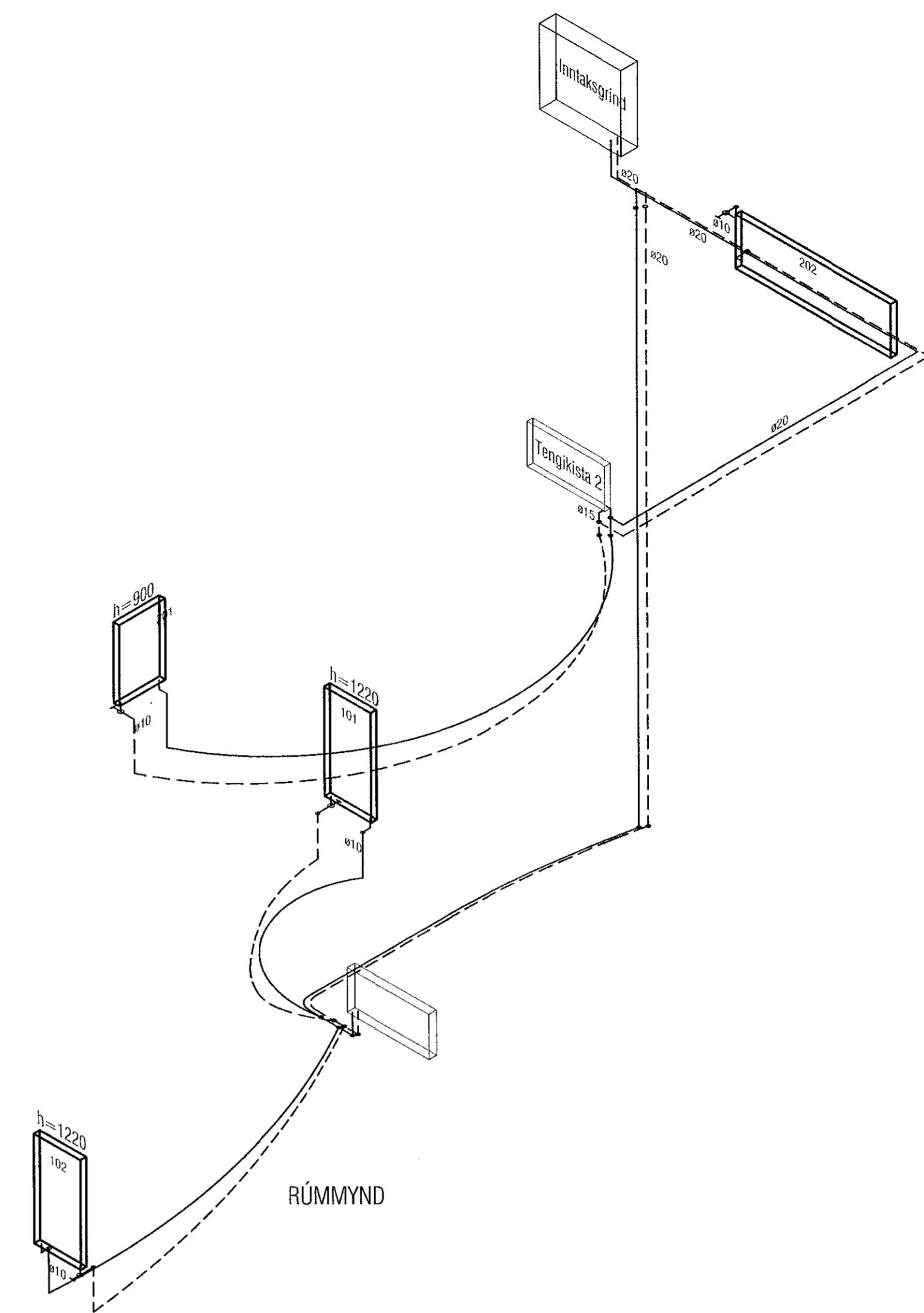
Gólfhitakerfi í íbúð:

Öll rör í gólfhitalögn skulu vera PE-X eða PE-RT ϕ 16 með súrefniskápu. Rörin eru í gólfhlögn. (sjá snið) Rörin eru lögð með 150 mm millibili nema annað komi fram á grunnmynd. Gólfhitakerfi er uppblöndun, stjórnad með rafstöðstýrri stjórnstöð, ásamt stjórnúnaði fyrir gólfhitakerfi. Reiknað er með að gólfhlögn hafi ekki meira varmaviðnám en 0,05 m²C/W og eru afköst þá um 95 W/m² (að meðaltali) m.v. framrásarhita inn á gólfgeisla 40°C og bakrásarhita þá um 33°C. Í hverju herbergi skal koma fyrir hitanema (Th: thermostat) í 1,5 m frá gólf. Þar sem slöngur liggja með minna millibili en 100 mm skal draga hlífðarbarka eða ádrag upp á þær. Með úveggjum skulu koma úveggjaborðar. Yfirhitavörn skal vera á framrás og virka þannig að segulloki lokar fyrir innspýtingu ef hiti á framrás fer yfir 50°C.

Ílögn skal vera anhydrit lagt eftir fyrirætlum framleiðanda eða hefðbundin ílögn með járnnotum.

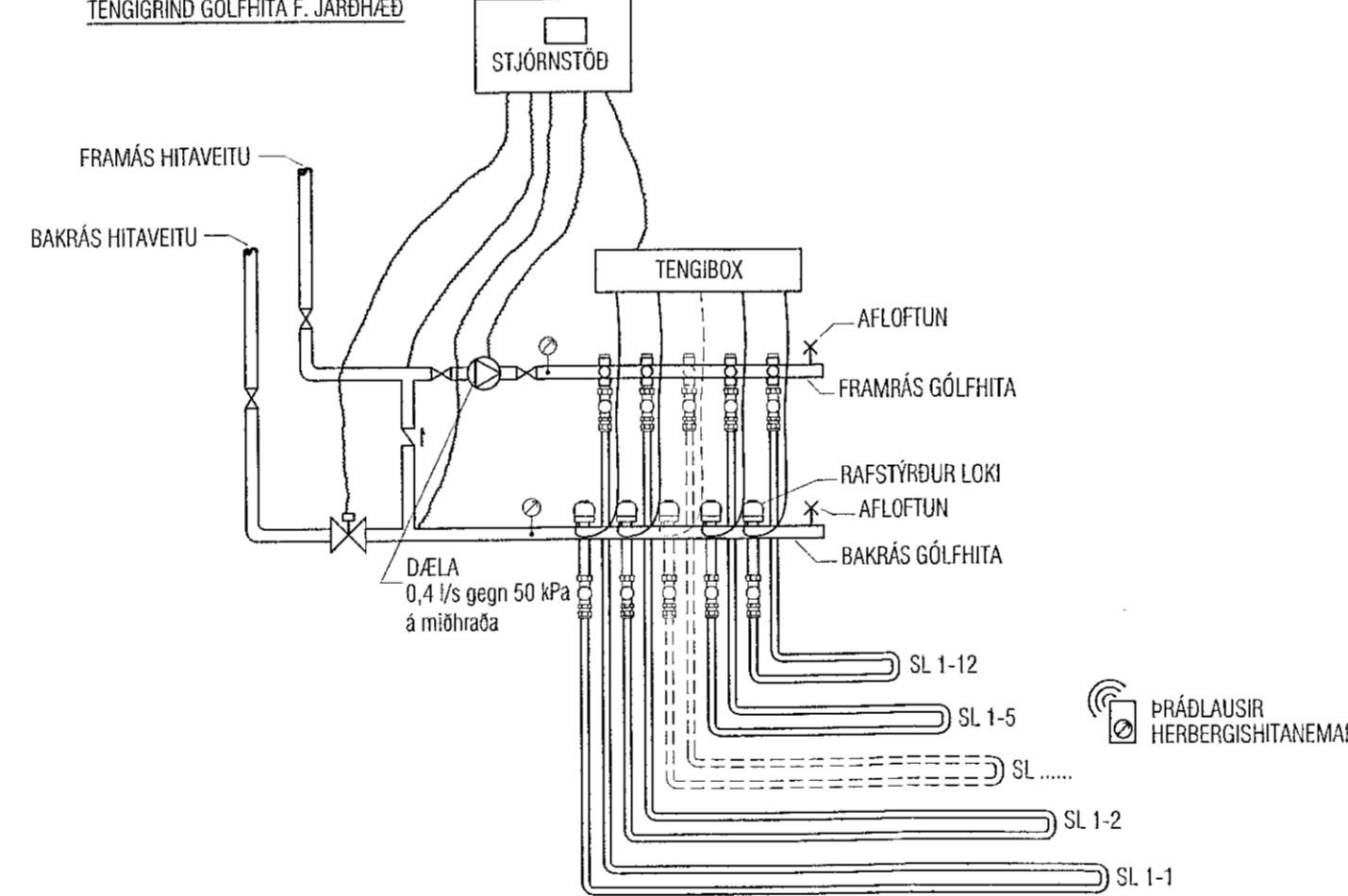


GRUNNMYND 1. HÆÐ

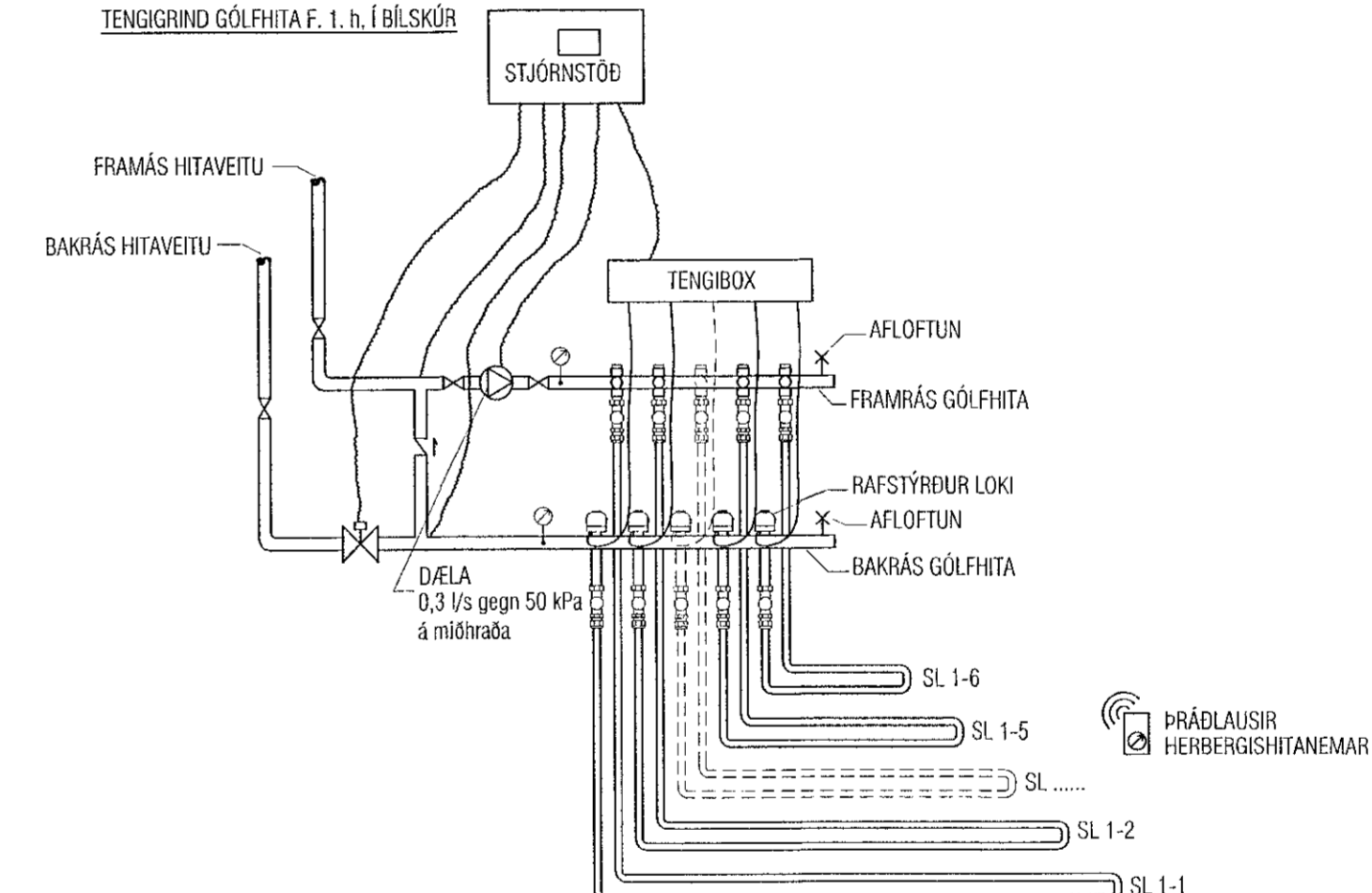


RÚMMYND

TENGINGRIND GÓLFHITA F. JARÐHÆÐ



TENGINGRIND GÓLFHITA F. 1. H. Í BLÍSKÚR



OFNATAFLA

Jarðhæð	Nr. Ofns	Útreiknað varmapörf [W]	Stærð á ofni H x L (mm)	Valinn ofn Afköst [W]	Lokar	Athugasemd
Útreikningar m.v. Gólfhitaslaufur						
Svefnherbergi	SL 1-1	1,034 W	L-80m	1,120 W	TH	
Þvottur	SL 1-2	800 W	L-42m	588 W	TH	
Baðherbergi	SL 1-3	958 W	L-50m	700 W	TH	
Baðherbergi	101		B 600 H 1220	458 W	R	HandkLofn
Sjóvarpsbol	SL 1-4	1,114 W	L-67m	938 W	TH	
Sjóvarpsbol	SL 1-5		L-62m	868 W	TH	
Herbergi 1	SL 1-6	539 W	L-58m	812 W	TH	
Herbergi 2	SL 1-7	854 W	L-72m	1,008 W	TH	
Akými	SL 1-8	1,584 W	L-100m	1,400 W	TH	
Akými	SL 1-9		L-60m	840 W	TH	
Gangur		88 W				
Auðdyri		269 W				
Baðherbergi 2	SL 1-10	518 W	L-42m	588 W	TH	
Baðherbergi 2	102		B 600 H 1220	458 W	R	HandkLofn
		Varmapörf alls: 7,756 W	Valið alls: 9,778 W			

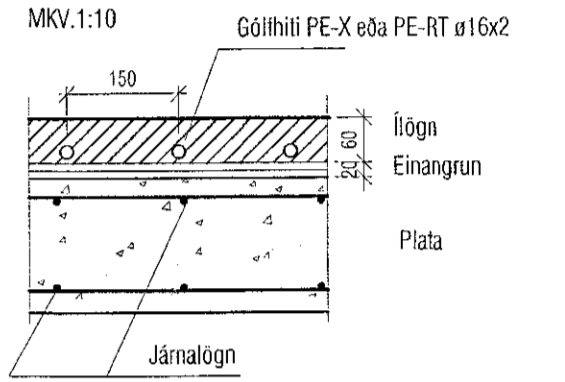
OFNATAFLA

1. HÆÐ	Nr. Ofns	Útreiknað varmapörf [W]	Stærð á ofni H x L (mm)	Valinn ofn Afköst [W]	Lokar	Athugasemd
Útreikningar m.v. Gólfhitaslaufur						
Herbergi	SL 2-1	780 W	L-70m	980 W	TH	
Forstofa	SL 2-2	611 W	L-35m	490 W	TH	SL 2-1,2-6
Akými	SL 2-3	2,791 W	L-90m	1,260 W	TH	
Akými	SL 2-4		L-65m	910 W	TH	
Akými	SL 2-5		L-80m	1,120 W	TH	
Baðherbergi	SL 2-6	446 W	L-37m	518 W	TH	
Baðherbergi	201		B 600 H 900	337 W	R	HandkLofn
Blískúri/Ceyusla	202	1,550 W	B 2000 H 600	1,247 W	R	Ímtak/Tengigr.
		Varmapörf alls: 6,178 W	Valið alls: 6,862 W			

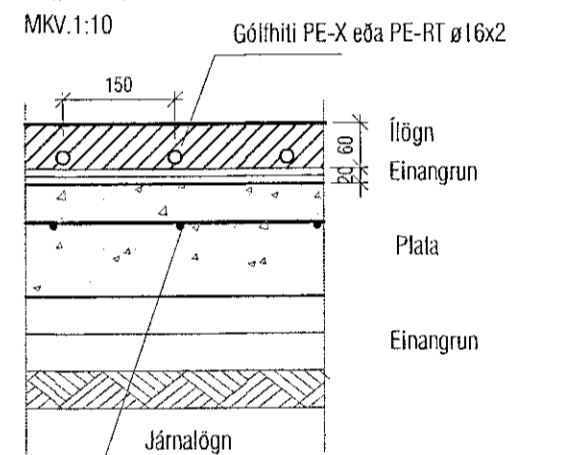
Samþykkt þann
01. mars 2023
fr. byggingarfulltrúans í Hafnarfirði
Róbert A. Döhrsson

Útgáfa	Lýsing	Dags.
A	Breyting gerð á lagnaleiðum gólfhitakerfis	17.03.22
B	Breyt. gerðar á slaufum á bóðum, hitakistu snúð á 1.hæð, litlilegar breyt. á lagnaleiðum	23.02.2023
-		
-		
-		

SNID Í MILLIPLÖTU



SNID Í BOTNPLÖTU Í ÍBÚÐ



VEKTOR
- hönnun og ráðgjöf -
Síðumála 3, 108 Rvk, s: 554-6650 / 897-5363

MALARSKARÐ 8

Hitalagnir
Grunnmyndir og Rúmmynd

Hannaf	SH	Teknað	HSNB	Tekn. nr.
Dagsetning	16.07.2021	Mkv.	1:50	L-301

Sigurður Halsteinnsson kt. 030859-7749
Byggingstæknifræðingur
Netfang: sigurdur@vektor.is
Samþykkt hönnuðar:
Samþykkt hönnuðar / samráðsgerð hönnuðar: