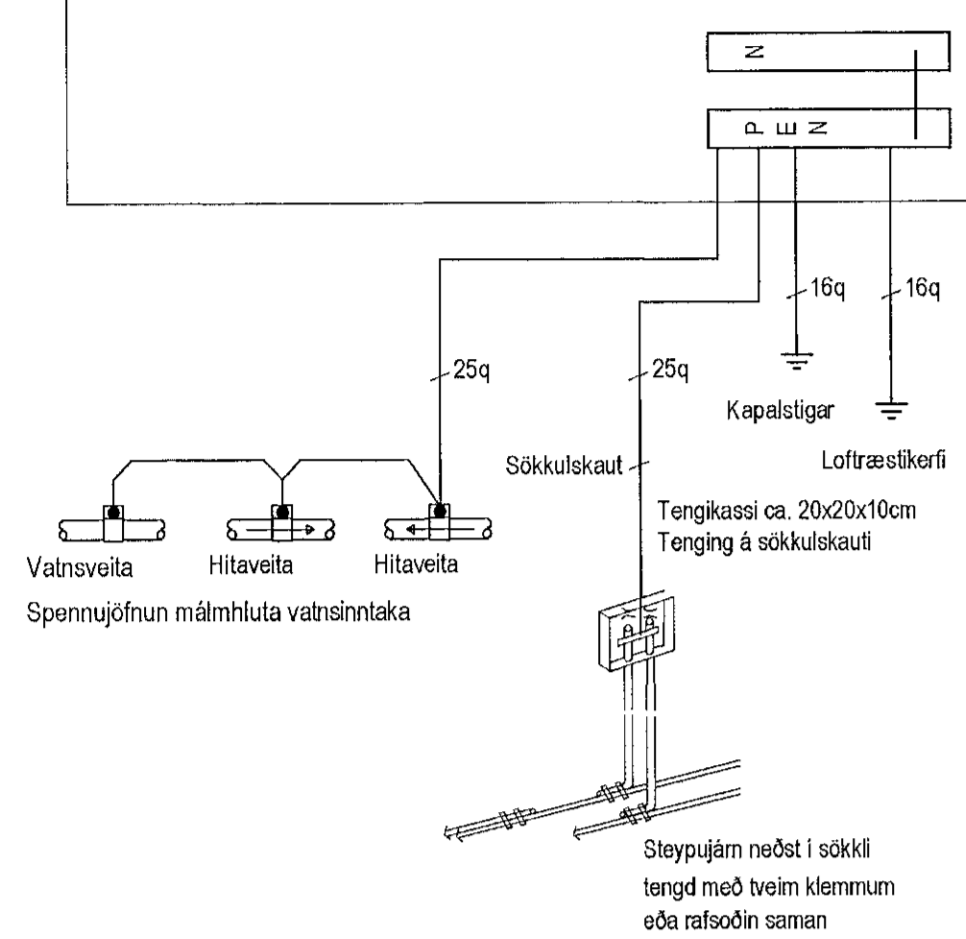
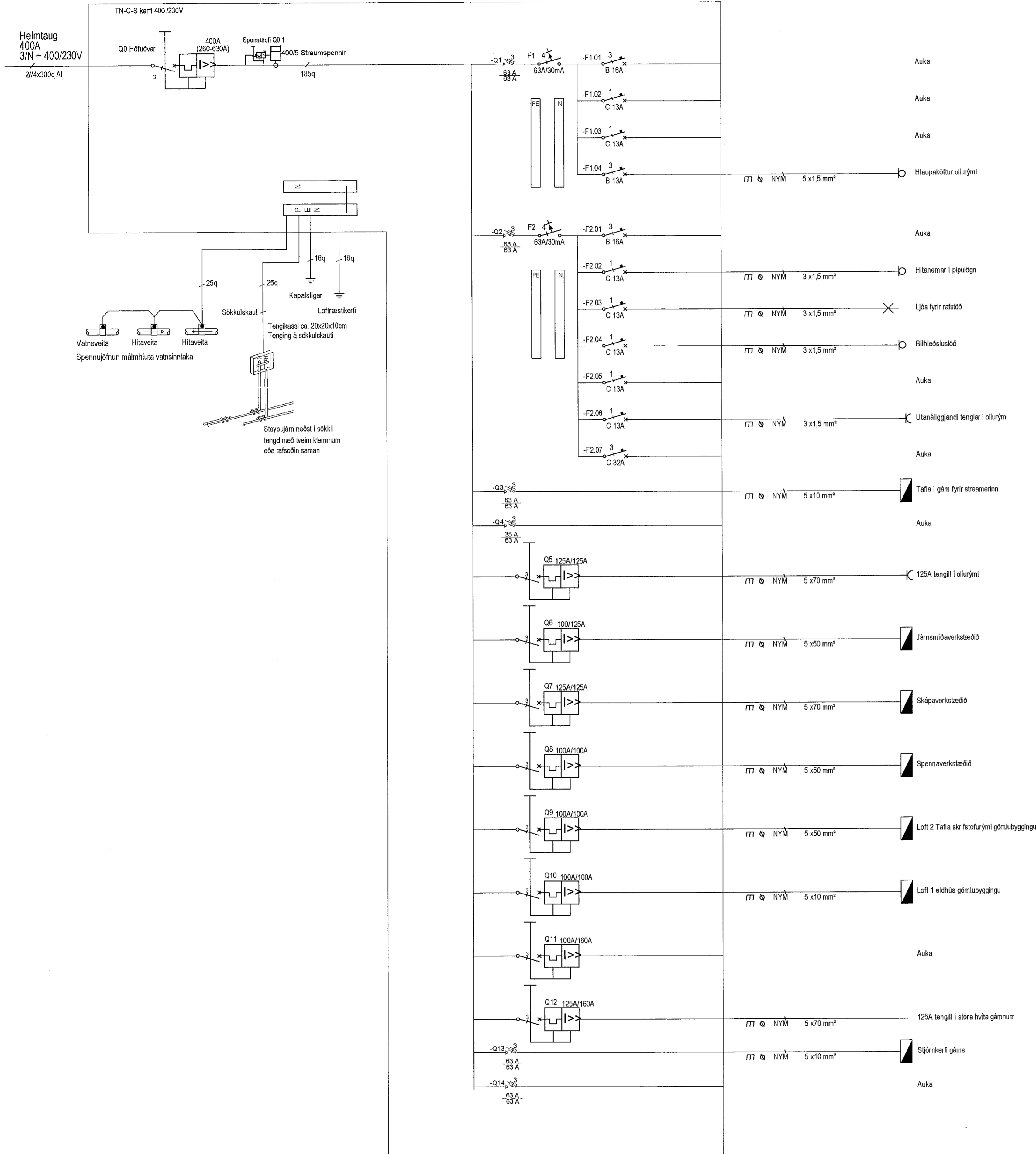


STOFNTAFLA ST.01



MÓTTEKIÐ
28. MAR. 2023
Byggingarfulltrúinn í Hringhella

Árinn hönnuð: Rafal
Árinn rafagnarhönnuður: Ólafur Björglsson
Sími: 1906634189

A	22.11.2022	Reyndartekning	VT	ÖB
Breyt	Daga	Lýsing	Hannað	Yfirfarið

Rafal www.rafal.is
rafal@rafal.is

Hannað: VT	Teknað: VT	Yfirfarið: ÖB
Veneri:	Eyðublað: A1	Kvæði: -
Hringhella 9, Hafnarfirði Landnr. 188812 Rafagnir Aðaltafla - Ný stofnlögn		
Töluskipti: Aðaltafla.dwg		
Daga: 22.11.2022	Mg: A	Tekna n.: R220601
Bláð nr. / Næsta bláð nr.:		1 / -