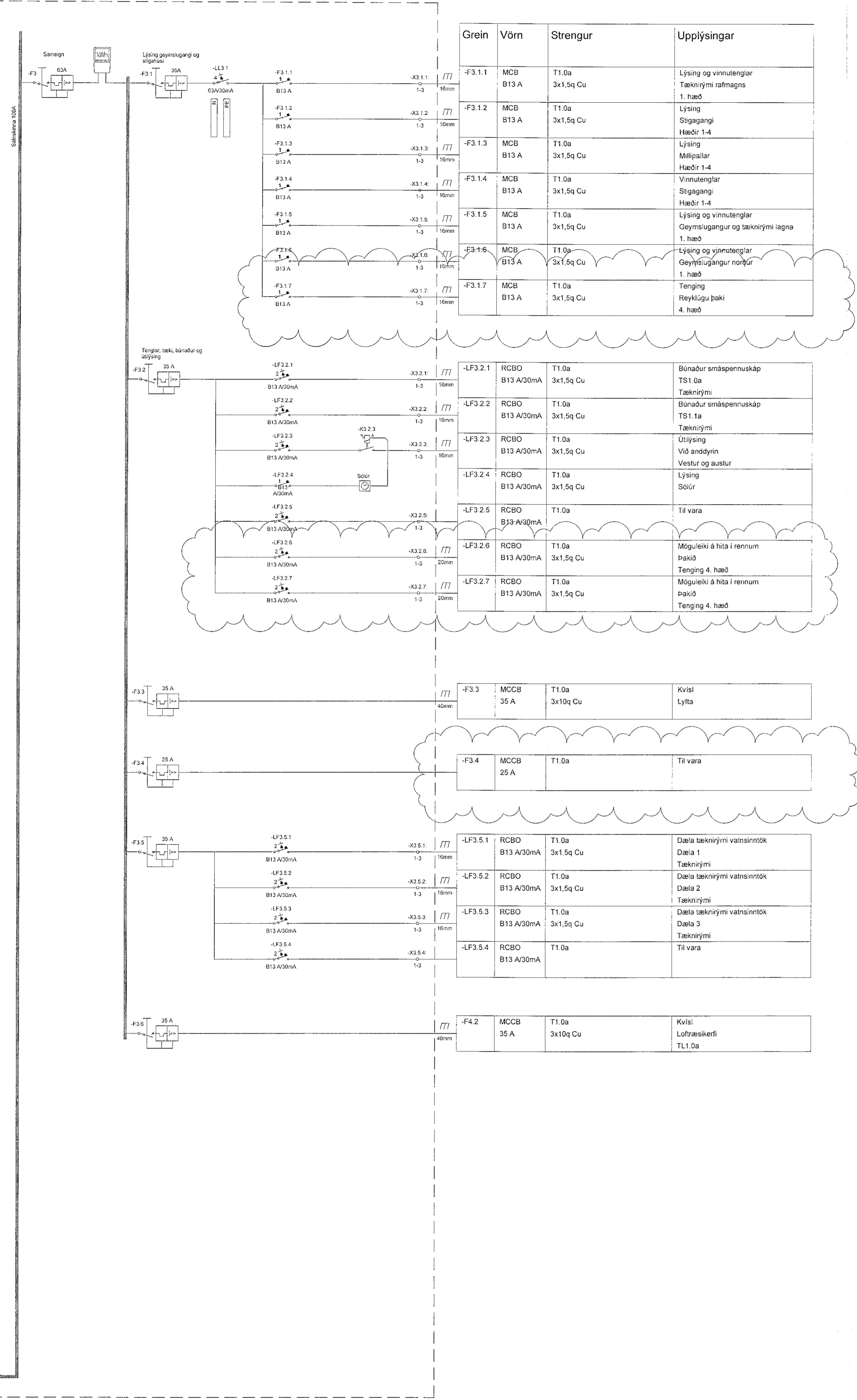


Útg.	Dags.	Skýring	Br. af:	Yfirf.
A	01.09.2022	Verkleikning		GES Art
B	03.02.2023	Tekning upplærd		GES Art



Grein	Vörn	Strengur	Upplýsingar
-F3.1.1	MCB B13 A	T1.0a 3x1.5q Cu	Lysing og vinnutenglar Tæknirými rafmagns 1. hæð
-F3.1.2	MCB B13 A	T1.0a 3x1.5q Cu	Lysing Stigagangi Hæðir 1-4
-F3.1.3	MCB B13 A	T1.0a 3x1.5q Cu	Lysing Millipallar Hæðir 1-4
-F3.1.4	MCB B13 A	T1.0a 3x1.5q Cu	Vinnutenglar Stigagangi Hæðir 1-4
-F3.1.5	MCB B13 A	T1.0a 3x1.5q Cu	Lysing og vinnutenglar Geymslugangur og tæknirými iagna 1. hæð
-F3.1.6	MCB B13 A	T1.0a 3x1.5q Cu	Lysing og vinnutenglar Geymslugangur norður 1. hæð
-F3.1.7	MCB B13 A	T1.0a 3x1.5q Cu	Tenging Reykúgu þaki 4. hæð

Grein	Vörn	Strengur	Upplýsingar
-LF3.2.1	RCBO B13 A/30mA	T1.0a 3x1.5q Cu	Búnaður smáspennuskáp TS1.0a Tæknirými
-LF3.2.2	RCBO B13 A/30mA	T1.0a 3x1.5q Cu	Búnaður smáspennuskáp TS1.1a Tæknirými
-LF3.2.3	RCBO B13 A/30mA	T1.0a 3x1.5q Cu	Ötilysing Við anddyrin Vestur og austur
-LF3.2.4	RCBO B13 A/30mA	T1.0a 3x1.5q Cu	Lysing Solúr
-LF3.2.5	RCBO B13 A/30mA	T1.0a	Til vara
-LF3.2.6	RCBO B13 A/30mA	T1.0a 3x1.5q Cu	Möguleiki á hita í rennum þakið Tenging 4. hæð
-LF3.2.7	RCBO B13 A/30mA	T1.0a 3x1.5q Cu	Möguleiki á hita í rennum þakið Tenging 4. hæð

Grein	Vörn	Strengur	Upplýsingar
-F3.3	MCCB 35 A	T1.0a 3x10q Cu	Kvist Lytta

Grein	Vörn	Strengur	Upplýsingar
-F3.4	MCCB 25 A	T1.0a	Til vara

Grein	Vörn	Strengur	Upplýsingar
-LF3.5.1	RCBO B13 A/30mA	T1.0a 3x1.5q Cu	Dæla tæknirými vatsinntök Dæla 1 Tæknirými
-LF3.5.2	RCBO B13 A/30mA	T1.0a 3x1.5q Cu	Dæla tæknirými vatsinntök Dæla 2 Tæknirými
-LF3.5.3	RCBO B13 A/30mA	T1.0a 3x1.5q Cu	Dæla tæknirými vatsinntök Dæla 3 Tæknirými
-F3.5.4	RCBO B13 A/30mA	T1.0a	Til vara

Grein	Vörn	Strengur	Upplýsingar
-F4.2	MCCB 35 A	T1.0a 3x10q Cu	Kvisti Loftfræsikerfi TL1.0a



Hringhamar 13-15
221 Hafnarfjörður

Rafkerfi
Einfínnumyndir T1.0a

TEKNIÖMUR	BLAÐSTÆRD	HANNAÐ	GES/ÞVM
9354-001	A1	TEKNAÐ	LRR
XX_3_11_21		YFIRFARIR	Art

DAGS	MÁLKVARÐI	ÓTÓGAFA
01.09.2022		B