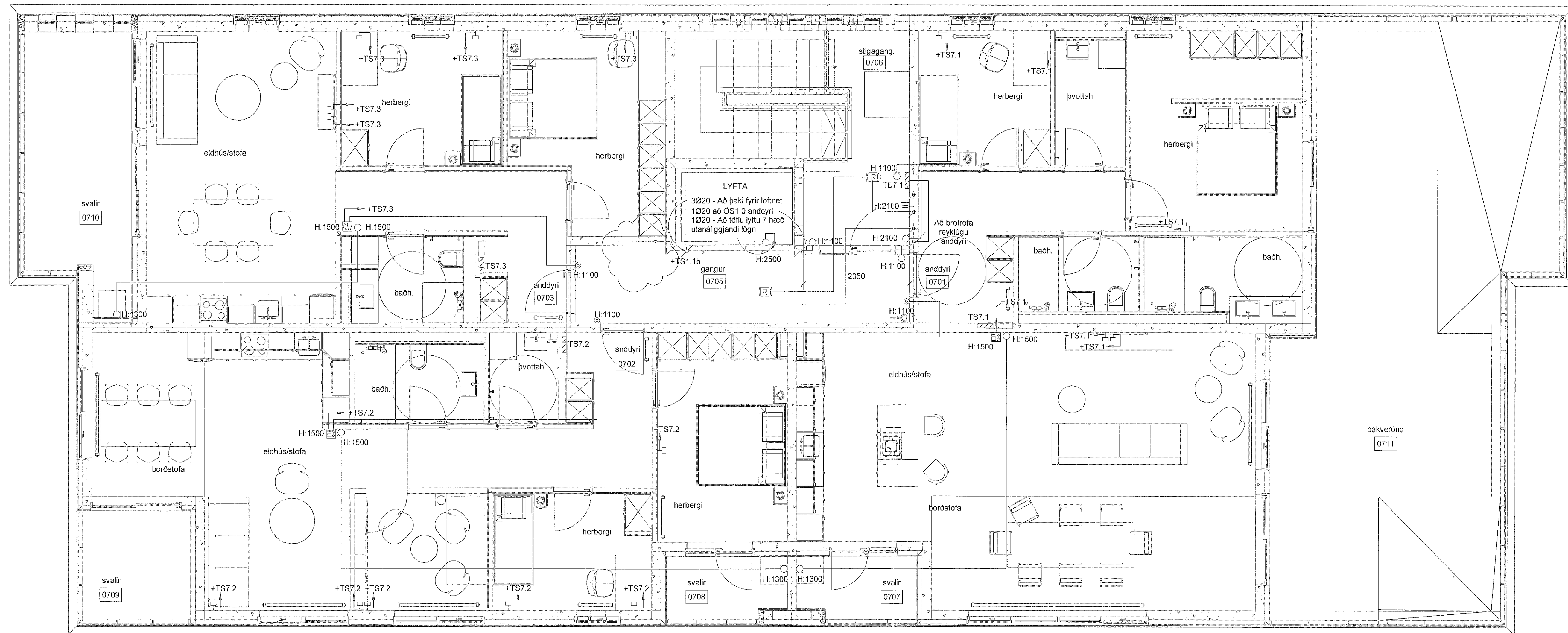
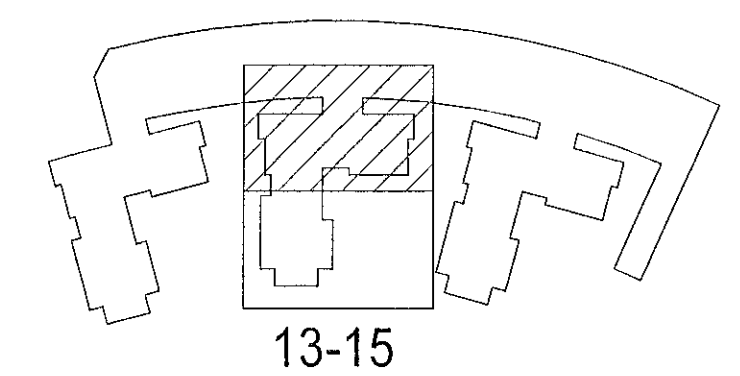


Úlg.	Dags.	Skýring	Braf:	Yfirf.
A	01.09.2022	Verkstæking	GES	Art
B	07.10.2022	Tekning uppfærð	GES	Art



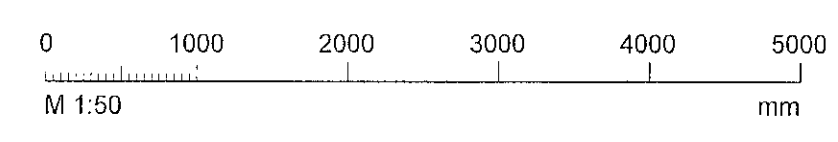
- 31\_Fjarskiptakerfi**
- ⊥ Tölvutengill einfaldur
  - ⊥ Tölvutengill tvöfaldur
  - Tengidós, vegg eða stiga
  - Tengidós loft
  - ↙ Lögn fer niður
  - ↗ Lögn fer upp
  - ↖↗ Lögn fer upp og niður
  - OS: Oruggt Svæði



Hringhamar 13-15  
221 Hafnarfjörður

Rafkerfi  
Smáspenna  
7.hæð, hluti 1

TEKNIÐGUMER	BLAÐSTÆRÐ	HANNAÐ	GES/PWM
9354-001	A1	TEKNAÐ	LRR
07_3_30_11	YFRIFRABE	Art	
DAGS	MÆLIKVARÐI	ÚTGAFA	
01.09.2022	1 : 50	B	



Útgáfumáner og dagsetning aðaluppdráttar: Frumútgáfa 12.04.2022  
Höfundur: Gunnar Egill Sveinsson kt. 220461-5566  
Höfnunarskipti: Haraldur Ingvarsson kt. 030956-3389