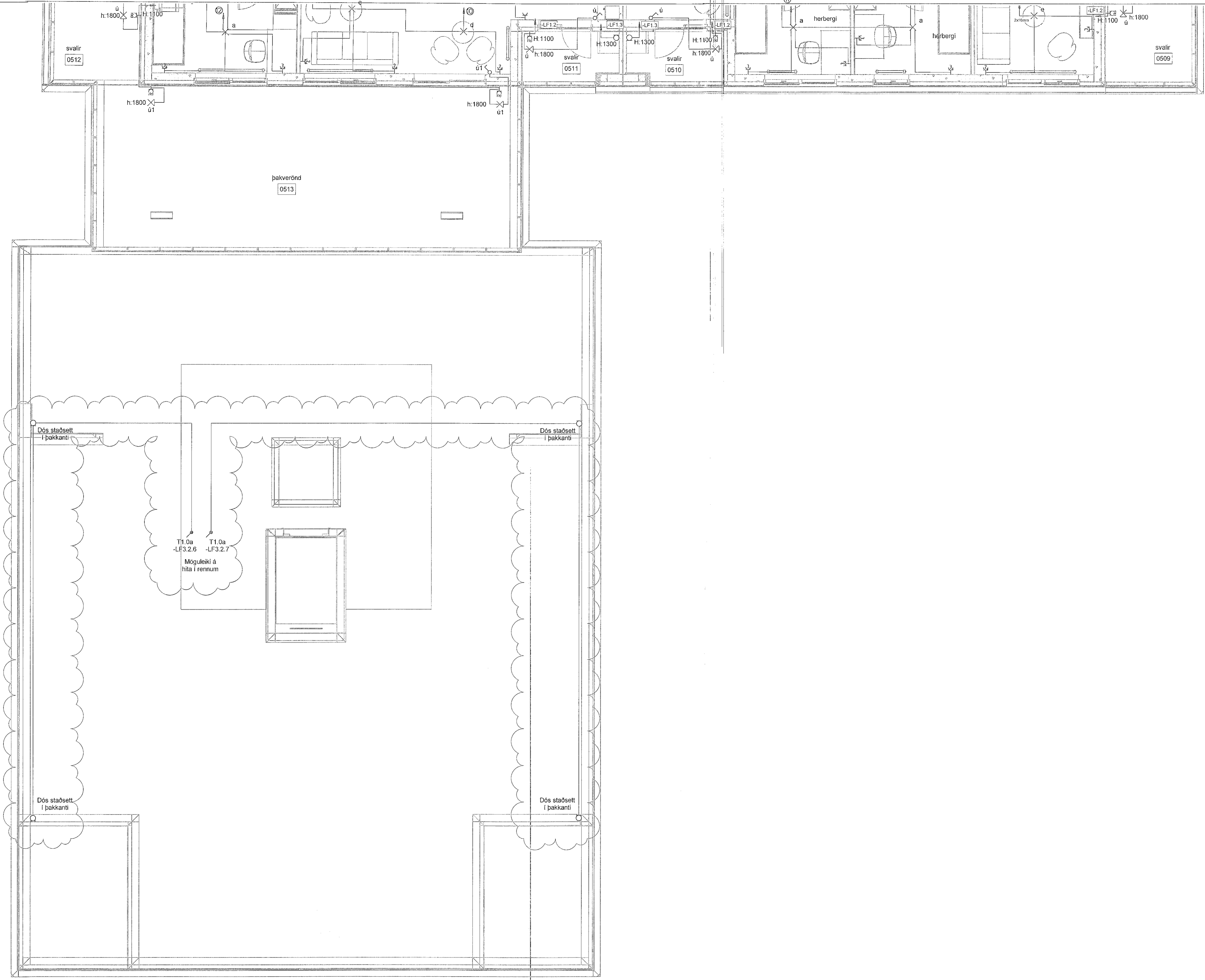
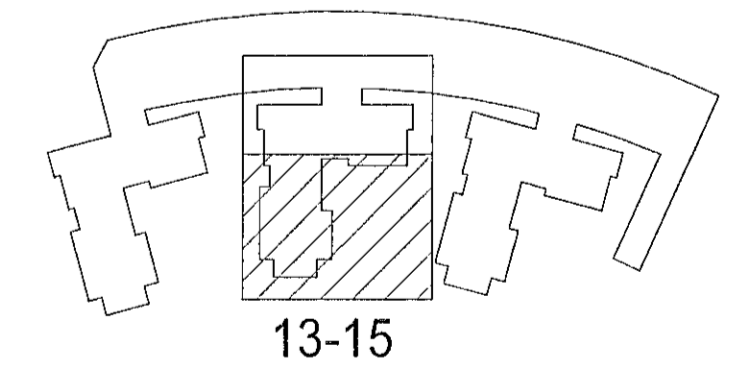


Útg.	Dags.	Skýring	Br. af:	Yfirl.
A	01.09.2022	Verkleikning	GES	Art
B	03.02.2023	Tekning uppfærð	GES	Art



Skýringar á greinamerkingum íbúða

Nr.	Grein	Tæki
①	-F1.1.1	Helluborð
②	-F1.1.2	Bakarofn
③	-F1.1.3	Orbylgjuofn
④	-F1.1.4	Uppþvottavél
⑤	-F1.1.5	Tenglar eidhúsi
⑥	-F1.1.6	Þvottavél
⑦	-F1.1.7	Þurrkari
⑧	-F1.1.8	Búnaður smáspennutólu
⑨	-F1.1.9	Ljós og tenglar
⑩	-F1.1.10	Ljós og tenglar
⑪	-F1.1.11	Ljós og tenglar
⑫	-F1.1.12	Ljós og tenglar
-LF1.2	-LF1.2	Útljós og útlitengill
-LF1.3	-LF1.3	Loftræsikerfi íbúðar



Hringhamar 13-15  
221 Hafnarfjörður

Rafkerfi  
Almennar raflagnir, ljós og tenglar  
5.hæð, hluti 2

TEKNIÐGÆR	BLASTYFERD	HAFNAÐ:	GESIPWMM
9354-001	A1	TEKNAÐ:	LRR
05_3_16_12		YFIRFARÐ:	Art
DAGS	MÆLIKVARÐI	ÚTGÁFA	
01.09.2022	1 : 50	B	

Ógálförmer og dagseining aðaluppdráttar: Frumútgáfa 12.04.2022  
Höfundur: Gunnar Egill Sverrisson kt. 220461-5568  
Höfnunarsjóni: Haraldur Ingvarsson kt. 030956-3389

