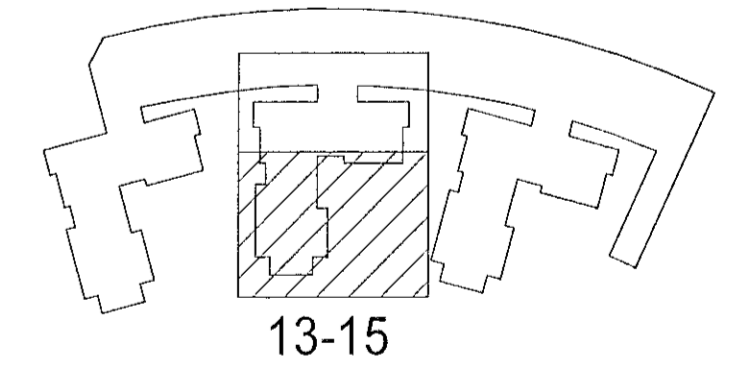
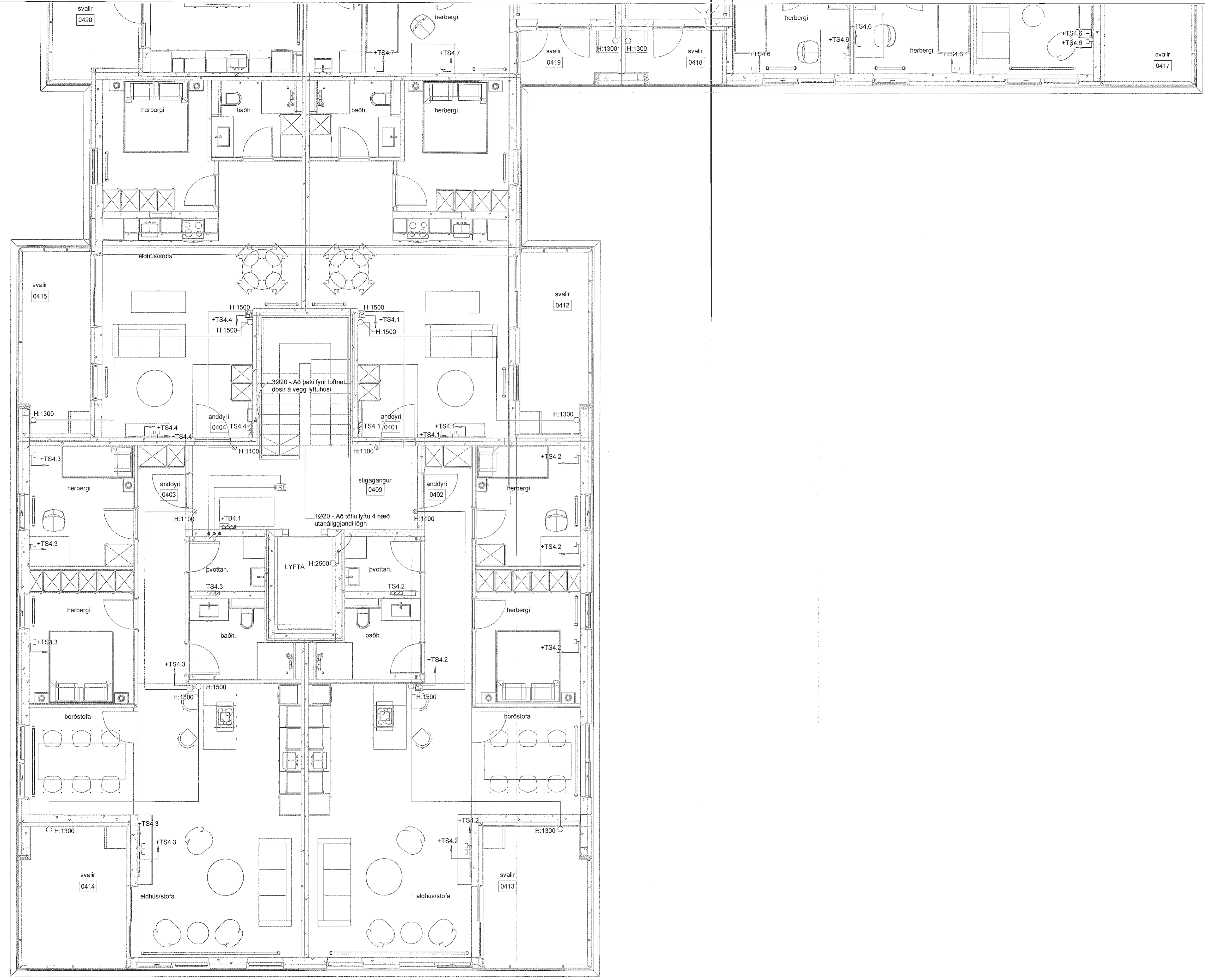


| | | | |
|-------------------------|----------------------|--------------------|----------------------|
| Vísab 1.9.2022 20:35:54 | Úprentur: 01.09.2022 | | |
| Útg. A | Dags. 01.09.2022 | Skýring Verkefning | Braf: Yfirf. GES (A) |



Hringhamar 13-15
221 Hafnarfjörður

Rafkerfi
Smáspenna
4.hæð, hluti 2

| | | | |
|------------------------|-------------------|---------------|---------|
| TEKNIÐÁMÉR 9354-001 | BLAÐSTÆRÐ A1 | HANNAÐ LRR | GES/ÞWM |
| DAGS 04.3.30.12 | YFIRFARÐ Arl | UTGÁFA A | |
| DAGS 01.09.2022 | MALKVARDI 1:50 | UTGÁFA A | |

Útgáfudátur og dagsetning aðaluppráttar: Frumútgáfa 12.04.2022
Höfundur: Gunnar Egill Sveinsson kl. 220401-5959
Höfundarstjóri: Haraldur Ingvarsson kl. 030956-3398

