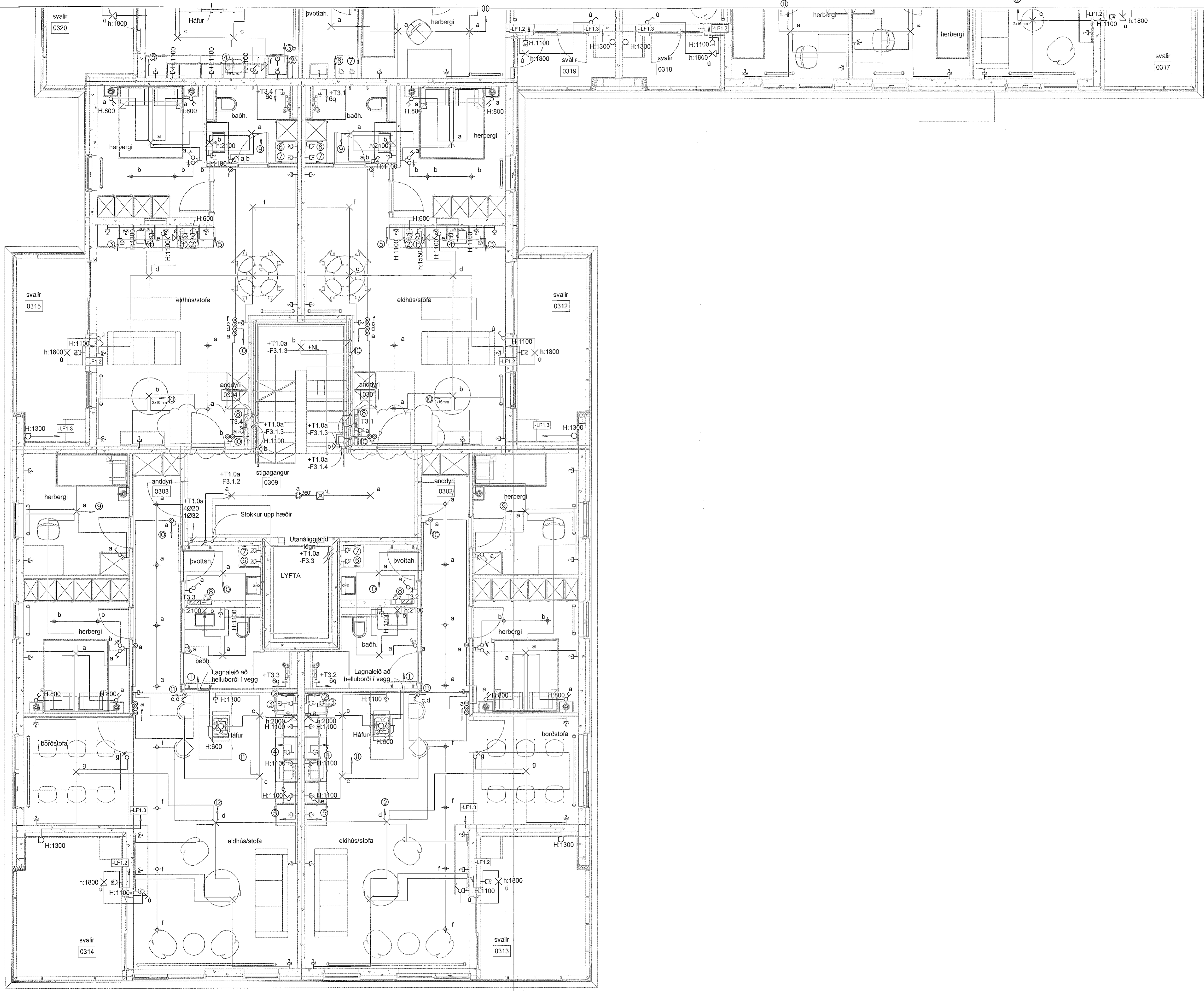


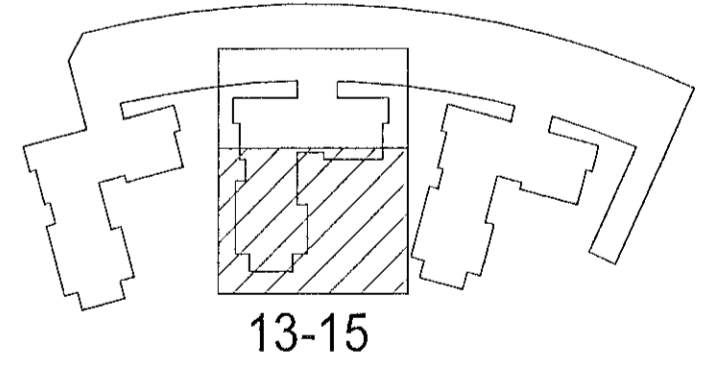
Vasáð 9.11.2022 08:26:59 Uppruni: 01.09.2022

Útg.	Dags.	Skýring	Br. af: Yfirl.
A	01.09.2022	Verkefning	GES/Arf
B	09.11.2022	Tekning uppfærð	GES/Arf



Skýringar á greinamerkingum íbúða

- | Nr. | Grein | Tæki |
|-------|----------|------------------------|
| ① | -F1.1.1 | Helluborð |
| ② | -F1.1.2 | Bakarofn |
| ③ | -F1.1.3 | Orbylgjuofn |
| ④ | -F1.1.4 | Uppvottavél |
| ⑤ | -F1.1.5 | Tenglar eldhúsi |
| ⑥ | -F1.1.6 | Þvottavél |
| ⑦ | -F1.1.7 | Purrkari |
| ⑧ | -F1.1.8 | Búnaður smáspennutóflu |
| ⑨ | -F1.1.9 | Ljós og tenglar |
| ⑩ | -F1.1.10 | Ljós og tenglar |
| ⑪ | -F1.1.11 | Ljós og tenglar |
| ⑫ | -F1.1.12 | Ljós og tenglar |
| LF1.2 | -LF1.2 | Útljós og úttengill |
| LF1.3 | -LF1.3 | Loftræsikerfi íbúða |



Hringhamar 13-15
221 Hafnarfjörður

Rafkerfi
Almennar raflagnir, ljós og tenglar
3.hæð, hluti 2

TEKNIKNUMER	BLAÐSTJÓRN	HANNAÐ	GES/SPWM
9354-001	A1	TEKNAÐ	LRR
03_3_16_12		YFIRFARAÐ	Arf
DAGS	MELKVARÐI	ÚTGÁFA	
01.09.2022	1:50	B	