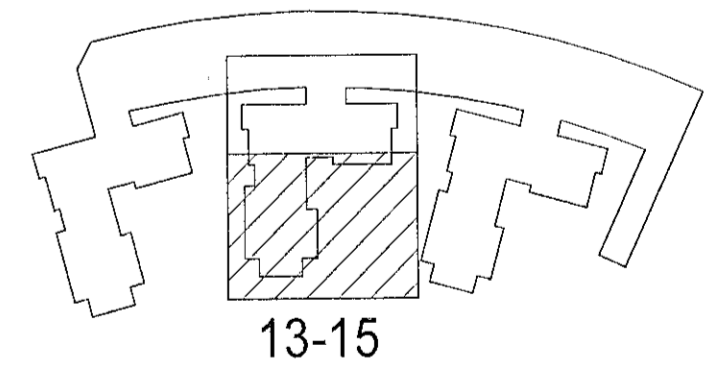
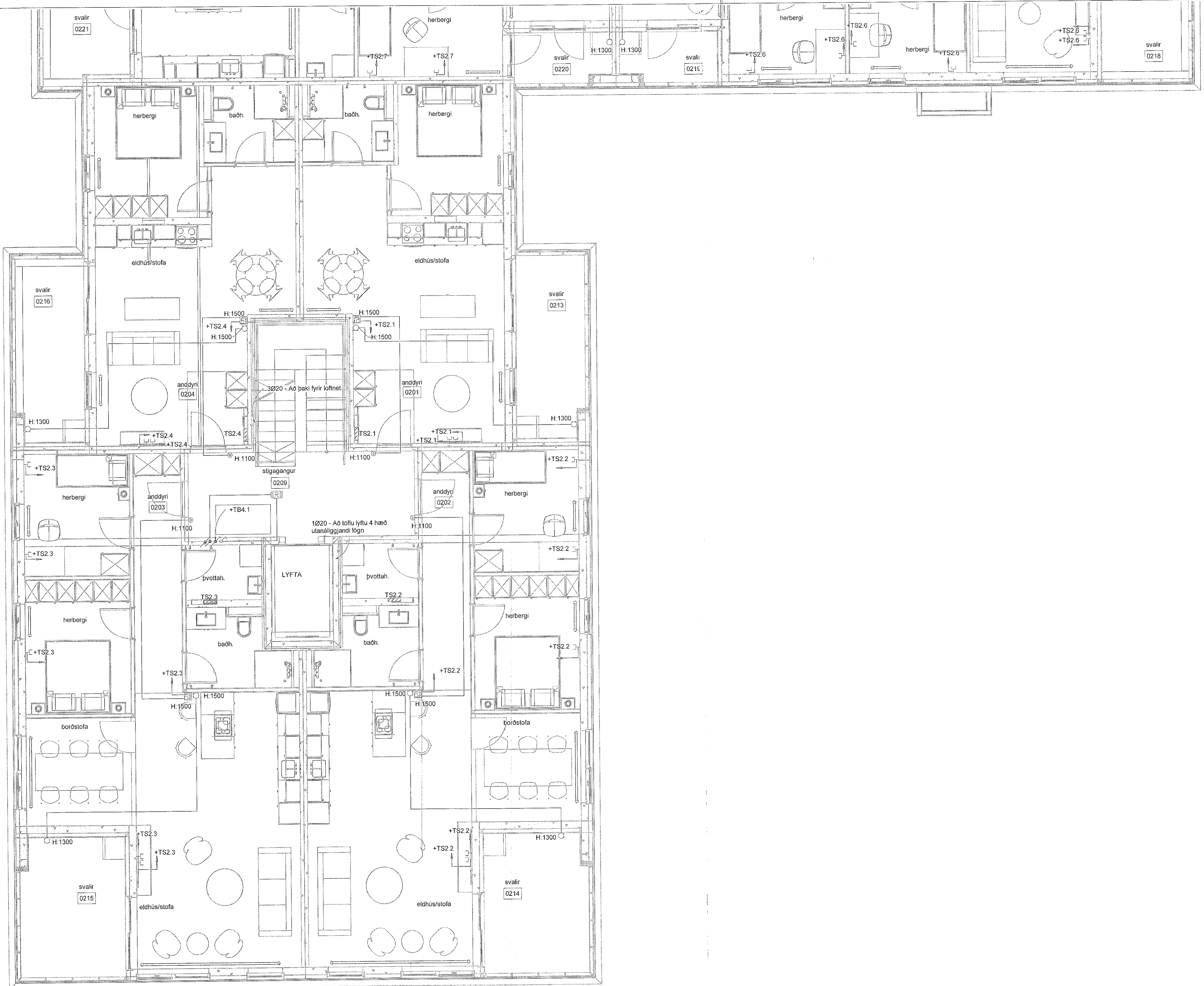


Móttekið
03. mars 2022
fh. byggingarfulltrúans í Hafnarfirði
Róbert A. Róbertsson

Votað 1.9.2022 20:34:05 Úprennun 01.09.2022

Úlg.	Dags.	Skýring	Br. af: Yfirf.
A	01.09.2022	Verkefning	GES. A11

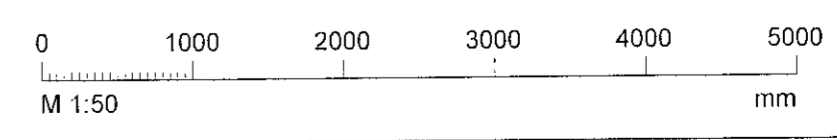


Hringhamar 13-15
221 Hafnarfjörður

Rafkerfi
Smáspenna
2 hæð, hluti 2

TEIKNUNUMER	BLADSTÆRÐ	HANNAÐ	GESIÐ/PWM
9354-001	A1	TEIKNAD: LRR	
02_3_30_12		YERFARND: A1	
DAGS	MELIKVARÐI	ÓTGAFA	
01.09.2022	1 : 50	A	

Ógálfarúmer og dagsetning atvikaþráttar: Frumútgáfa 12.04.2022
Höfundur: Gunnar Egill Sveinsson kt. 220461-5569
Hönnunartegn: Haraldur Ingvarsson kt. 030956-3389



Gunnar Egill Sveinsson