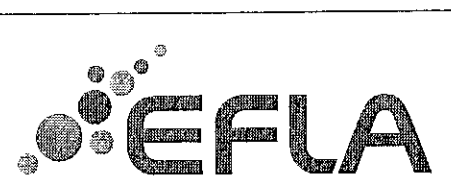
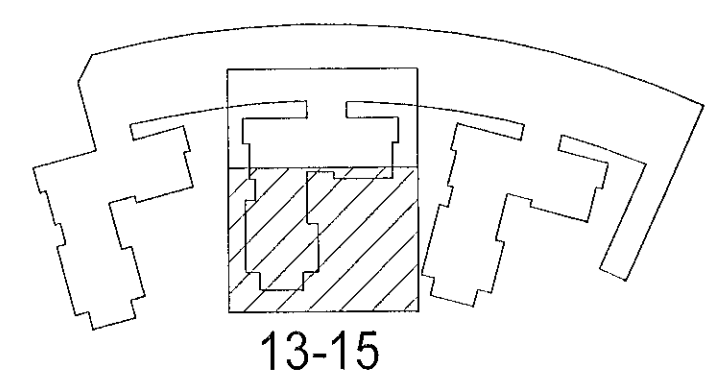
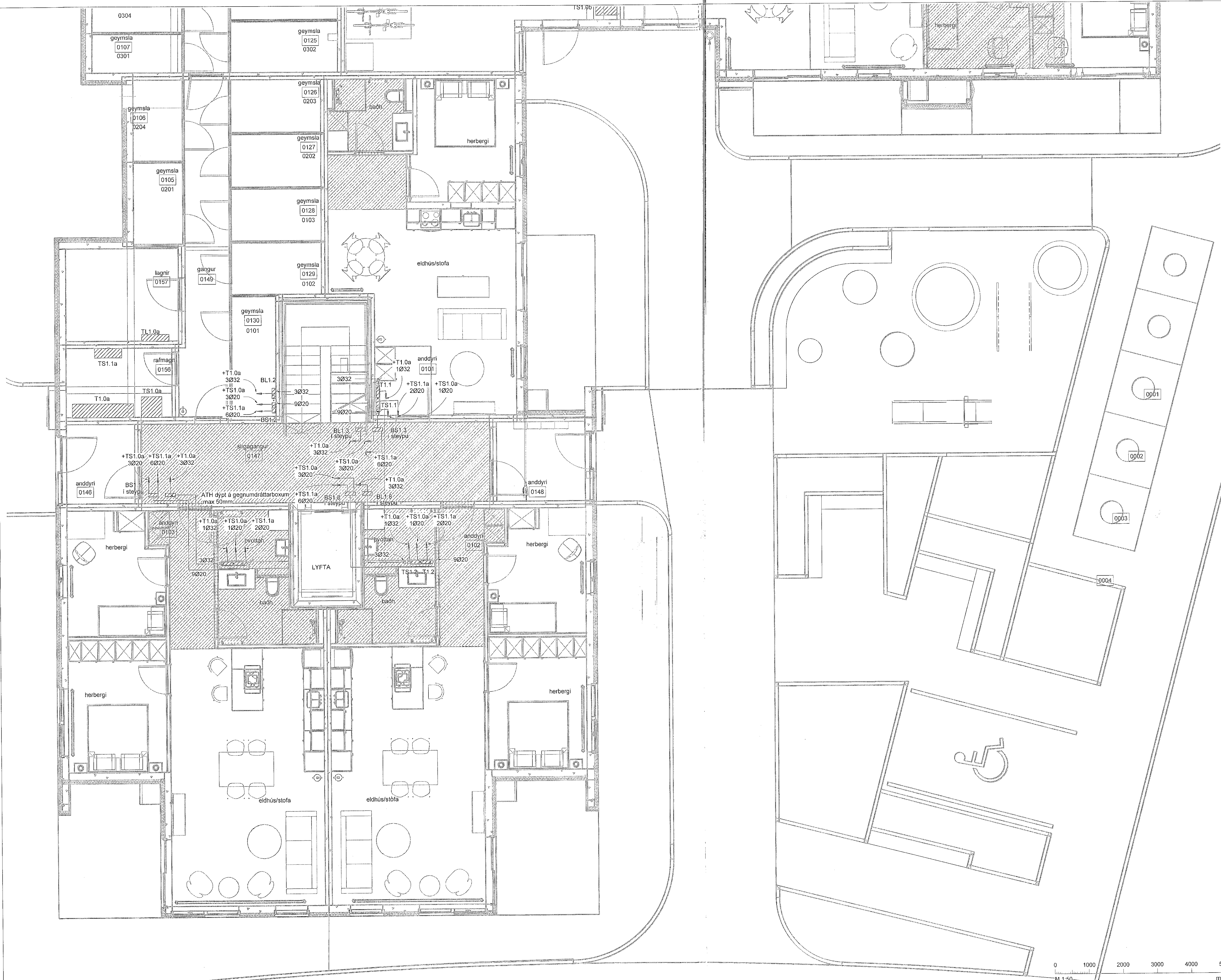


Votab. 1.9.2022 20:32:49 Öpentum 01.09.2022

Útg.	Dags.	Skýring	Braf. Yfirf.
A	01.09.2022	Verkefning	GES/Art

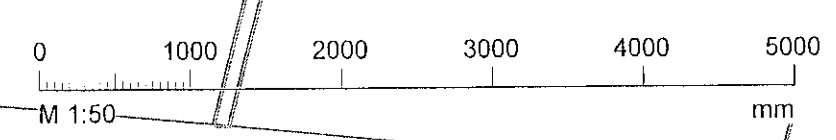


Hringhamar 13-15
221 Hafnarfjörður

Raflerfi
Almennar raflagnir, tenglar og búnaður
0.hæð, hluti 2

TEKNIÐMÉR.	BLAÐSTÆRÐ.	HANNAÐ.	GES/ÞWM
9354-001	A1	TEKNAÐ: LTR	
00_3_17_12		YRFRFAÐ: Art	
DAGS	MELKVARIÐ	ÚTGÁFA	
01.09.2022	1 : 50	A	

Útgáfunúmer og dögning aðalupplýsingar: Frumútgáfa 12.04.2022
Höfundur: Gunnar Egill Sværnisson kt. 220461-5569
Höfundasíða: Haraldur Ingvarsson kt. 030956-3389



Gunnar Sværnisson
Haraldur Ingvarsson