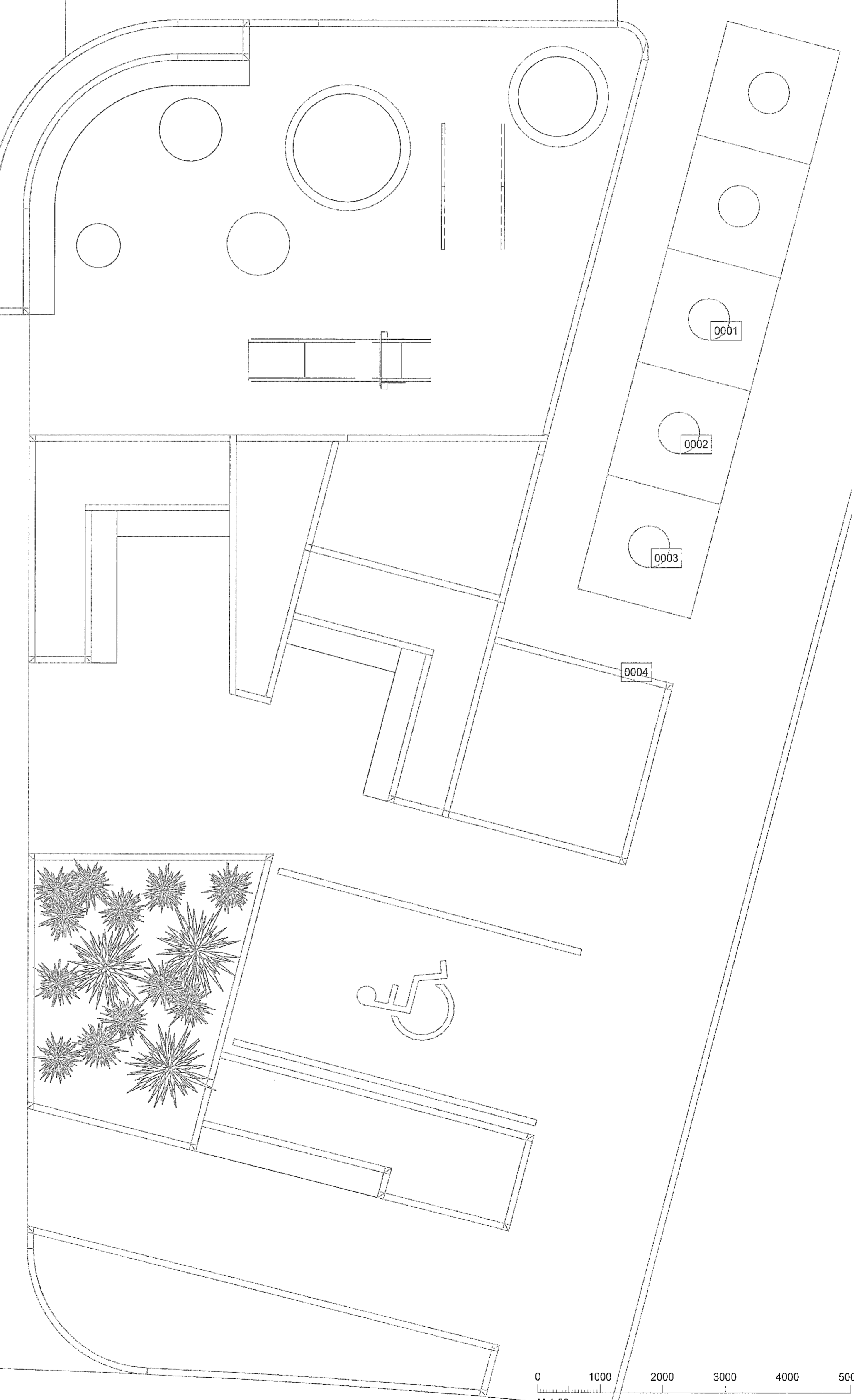
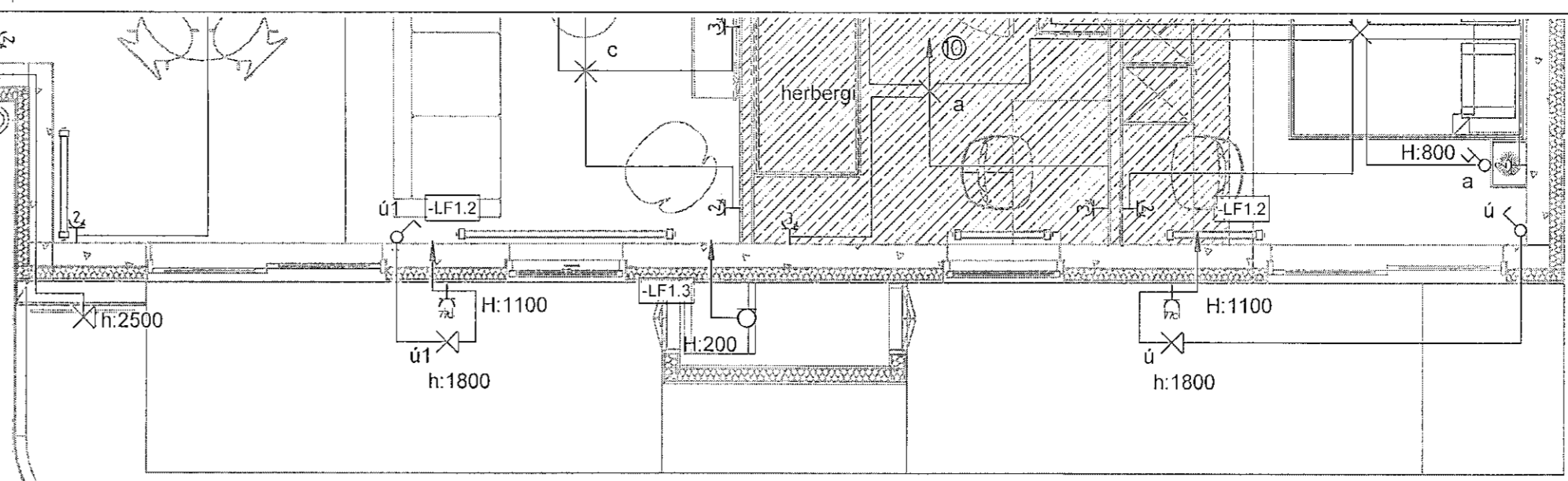
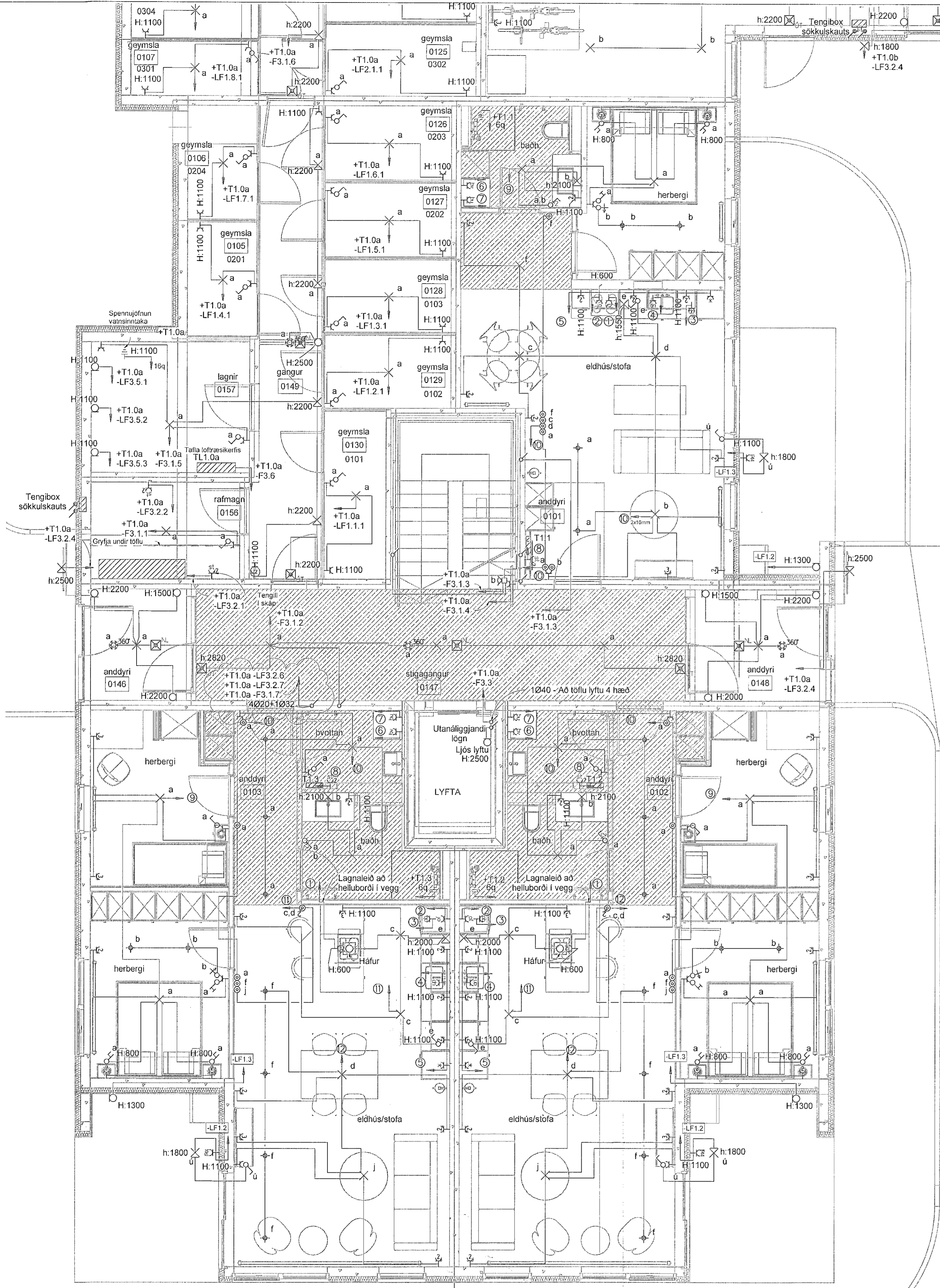


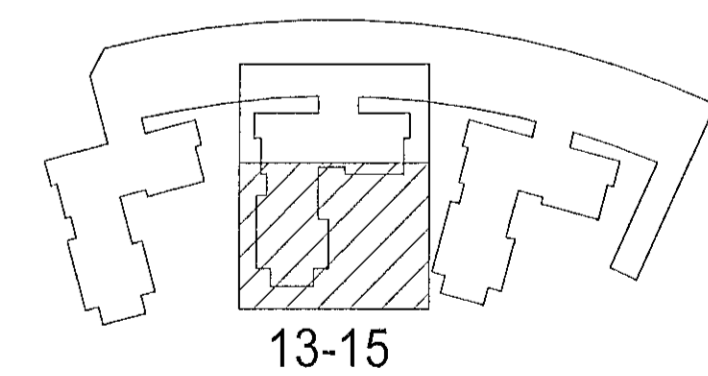
Útg.	Dags.	Skýring	Bratt/Virt.
A	01.09.2022	Verkefning	GES/Art
B	09.11.2022	Teikning upplýsð	GES/Art
C	03.02.2023	Teikning upplýsð	GES/Art

Vasáð 3.2.2023 11:42:07 Úpsettur: 01.09.2022



Skýringar á greinamerkingum íbúða

- | Nr. | Grein | Tæki |
|-------|----------|------------------------|
| ① | -F1.1.1 | Helluborð |
| ② | -F1.1.2 | Bakarofn |
| ③ | -F1.1.3 | Orbylgjuofn |
| ④ | -F1.1.4 | Uppþvottavél |
| ⑤ | -F1.1.5 | Tenglar eldhúsi |
| ⑥ | -F1.1.6 | Þvottavél |
| ⑦ | -F1.1.7 | Þurrkari |
| ⑧ | -F1.1.8 | Búnaður smáspennutöflu |
| ⑨ | -F1.1.9 | Ljós og tenglar |
| ⑩ | -F1.1.10 | Ljós og tenglar |
| ⑪ | -F1.1.11 | Ljós og tenglar |
| ⑫ | -F1.1.12 | Ljós og tenglar |
| LF1.2 | -LF1.2 | Útljós og úttengill |
| LF1.3 | -LF1.3 | Loftræsikerfi íbúðar |



Hringhamar 13-15
221 Hafnarfjörður

Rafkerfi
Almennar raflagnir, ljós og tenglar
0.hæð, hluti 2

TEKNIÐMÉR	BLADSTÆRÐ	HANNAÐ	GES/ÞVMM
9354-001	A1	TEKNAÐ	LRR
00_3_16_12		YFIRFARID	Art
DAGS.	MÁLKVARDI	ÓTGÁFA	
01.09.2022	1 : 50	C	

Ógálfnumer og opningu aðaluppstíðar: Frumútgáfa 12.04.2022
Höfundur: Gunnar Egill Sveinsson kt. 220461-5569
Hönnunarsjón: Haraldur Ingvarsson kt. 030956-3380

