

Samþykkt þann
16. des. 2021
i.h. byggingarfulltrúans í Hafnarfirði
Hjalmar A. Jónsson
F-VIS

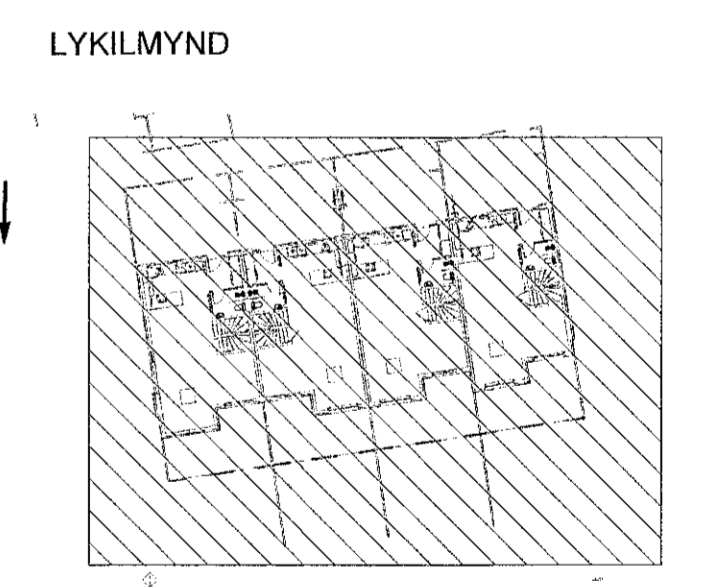
| Útg. | Dags. | Lýsing | Nafn |
|------|------------|------------|------|
| 1 | 09.06.2021 | FRAMÚTGÁFA | DBE |
| 2 | 26.11.2021 | ÚTGÁFA 2 | HOÖ |

SJÁ ALMENNAR SKÝRINGAR
Á TEKN. P0-01 OG P0-02
SKÝRINGAR - FRÆRENNSLI:

- SKÓLPLOGN
- - - - - JARÐVATNSLÖGN
- - - - - REGNVATNSLÖGN
- - - - - AFFALLSLÖGN
- - - - - IDRÁTTARRÖR

SKÓLPLAGNIR ERU Ø110 PVC MED
RENNSLIHALLA 20% NEMA ANNAD SÉ
TEKID FRAM Á TEIKNINGU.
JARÐVATNSLAGNIR ERU Ø110 PVC MED
RENNSLIHALLA 10% NEMA ANNAD SÉ
TEKID FRAM Á TEIKNINGU.
REGNVATNSLAGNIR ERU Ø110 PP MED
RENNSLIHALLA 10% NEMA ANNAD SÉ
TEKID FRAM Á TEIKNINGU.
FRÆRENNSLISLAGNIR UNDIR ÞUNGU
ÁLAGI SKULU HAFNA HRINGSTÍFNI SNB.

HÖNNUNARSTJÓRN
ASK
30. Nóv. 2021
Gunnar Ólafur Sigurðsson



VERKFRÆÐISTOFA

NNE Verkfræðistofa ehf
Höðunni 6 - 201 Kópavogur Ísland
Sími: 599-3077 / 599-3577
Kl. 460421-0470. nne@nne.is www.nne.is

STEKKJARBERG 9
221 HAFNARFJÖRÐUR
MH. 03
FRÆRENNSLI - GRUNNLAGNIR

| | | | |
|---|---|-------------|------------|
| Hönnun: | DBE / NG | Verknúmer: | 19035 |
| Teiknað: | SJ / NG | Mælikvarði: | 1:50 |
| Yfirari: | BMA / NG | Dagsetning: | 26.11.2021 |
| Samþykkt: | Hákon Ólafur Ólafsson Kl. 300577-3189 | Teikn.nr.: | P1-15 |
| Áritun hönnunarstjóra: | Gunnar Ólafur Sigurðsson Kl. 130666-3379 | Útgáfa: | 2 |
| Útgáfa / Dagsetning aðalupplýsinga: 07.12.11.2021 | | | |