

Sambýkkt þann  
16. des. 2021  
F.h. byggingarfulltrúans í Hafnarfirði  
Hjalmar A. Jónsson  
HJA3

Útg.	Dagur	Lýsing	Nafn
1	09.06.2021	FRAMTILGÁFA	PBE
2	08.11.2021	ÚTGÁFA 2	HGO

----- HITI FRAMRÁS  
----- HITI BAKRÁS

SJÁ ALMENNAR SKÝRINGAR Á TEIKN. P0-01 OG P0-03.  
STOFNLAGNIR ERU m/EINANGRUN.

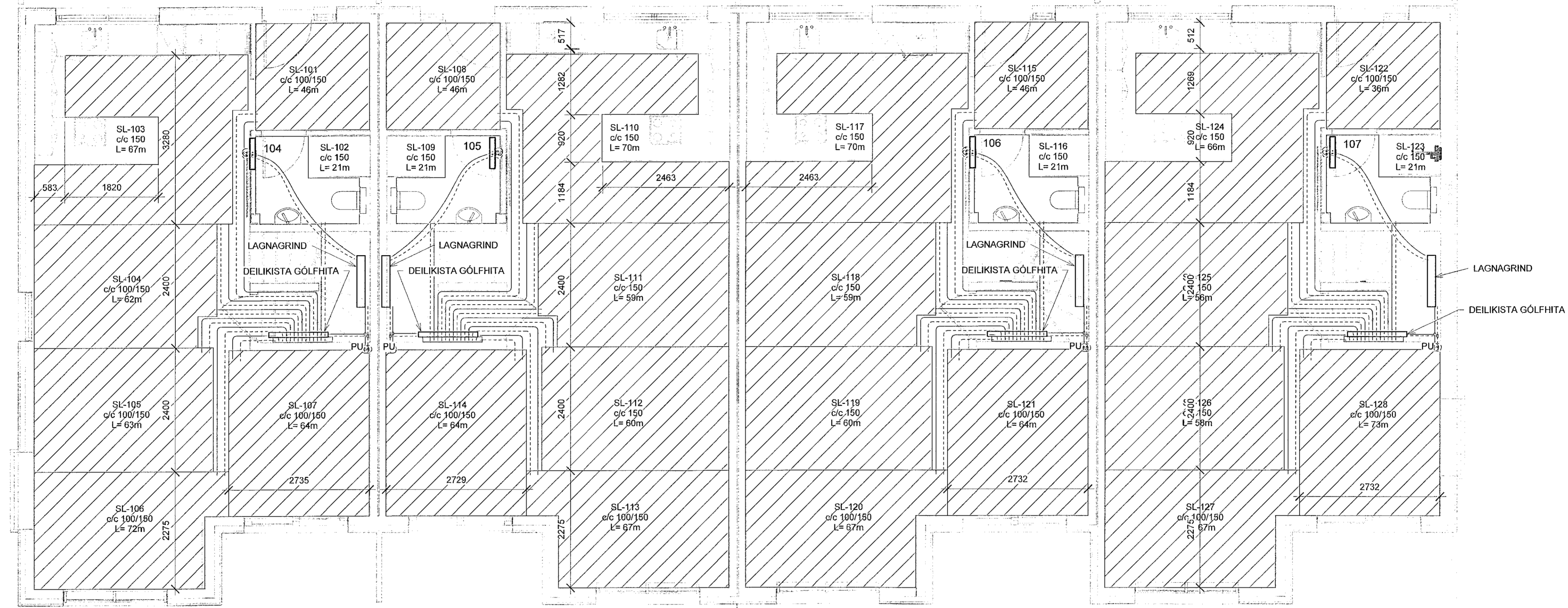
ALLAR INNSTEYPTAR RÖR-I-RÖR HITALAGNIR Í OFNA ERU DN12 PEX MEÐ SÚRFENSKÁPU NEMA ANNAD SÉ TEKIÐ FRAM Á TEIKNINGU.

LAGNIR AÐ DEILIKISTUM ERU DN20.

ÞAR SEM SLAUFUR LIGGJA UNDIR GLUGGUM EÐA HURÐUM SKAL ÞÉTTLEIKI VERA 100mm Í 1 METER FRÁ GLUGGA.

FRAM- OG BAKRÁSARLAGNIR GÓLFHITA ERU EINANGRADAR OG LIGGJA OFAN Á EINANGRUN UNDIR PLOTU.

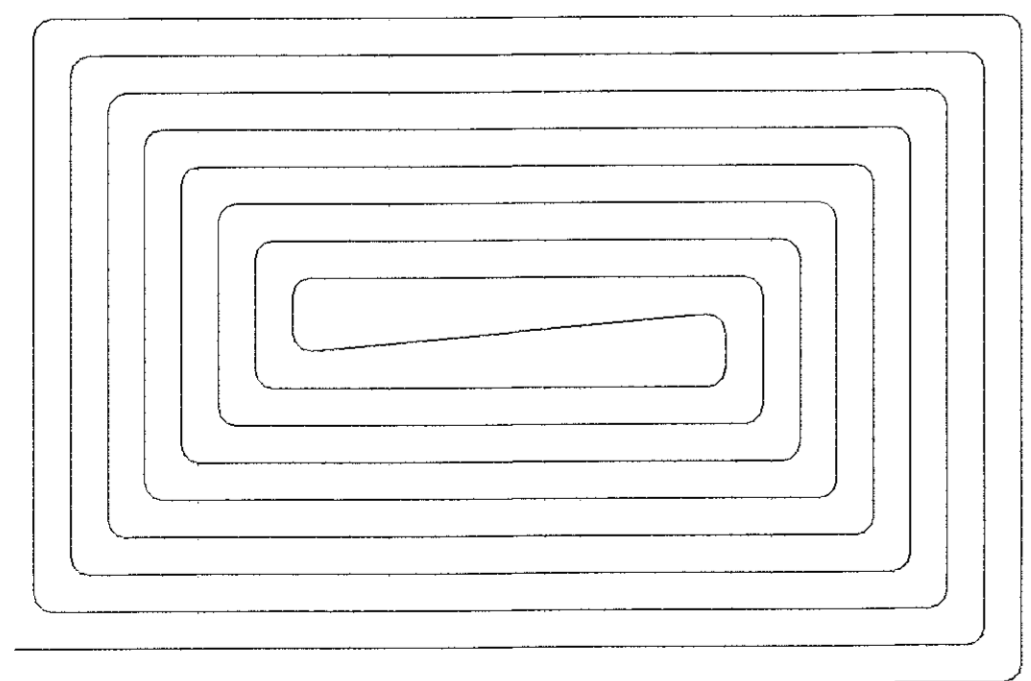
HÖNNUNAR  
ASK  
30. Nóv. 2021  
Gunnar Ó. Sigurðsson



STEKKJARBERG 9 - 1.HÆÐ - MHL 02

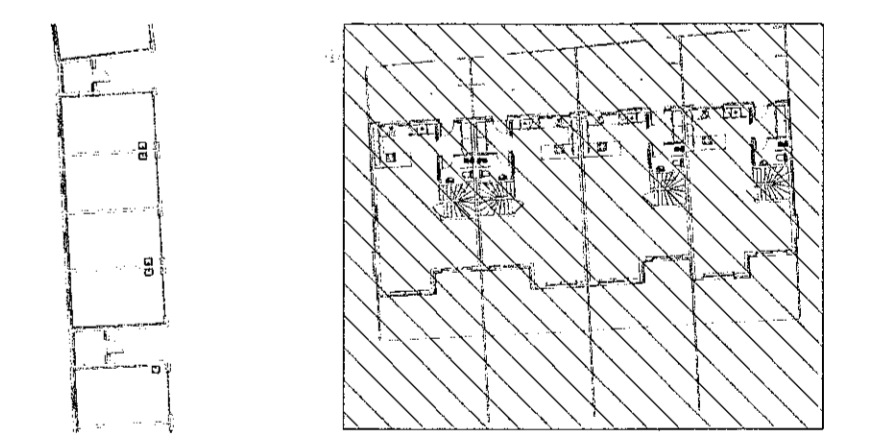
SLAUF NR.	RÝMI	LENGD [M]	AFKÖST [W]
101	ANDDYRI	46	367
102	BAÐHERBERGI	21	210
103	ELDHÚS	67	803
104	BORÐSTOFA	62	665
105	STOFA / BORÐSTOFA	63	670
106	STOFA	72	637
107	STOFA	64	704
108	ANDDYRI	46	367
109	BAÐHERBERGI	21	210
110	ELDHÚS	70	843
111	BORÐSTOFA	59	695
112	STOFA / BORÐSTOFA	60	700
113	STOFA	67	648
114	STOFA	64	704
115	ANDDYRI	46	367
116	BAÐHERBERGI	21	210
117	ELDHÚS	70	843
118	BORÐSTOFA	59	695
119	STOFA / BORÐSTOFA	60	700
120	STOFA	67	648
121	STOFA	64	704
122	ANDDYRI	46	367
123	BAÐHERBERGI	21	210
124	ELDHÚS	66	800
125	BORÐSTOFA	56	665
126	STOFA / BORÐSTOFA	58	670
127	STOFA	67	637
128	STOFA	73	704
SAMTALS		1556	16.443

Gólfhitaslaufur skal almennt leggja eins og mynd sýnir:



OFNATAFLA - MHL 02 - 1.HÆÐ					
NR	AFL	GERÐ	HÆÐ (mm)	LENGD (mm)	STAÐSETNING
104	750 W	Handkl.ofn	1224	600	MHL 02 - 1. hæð Hitalagnir
105	750 W	Handkl.ofn	1224	600	MHL 02 - 1. hæð Hitalagnir
106	750 W	Handkl.ofn	1224	600	MHL 02 - 1. hæð Hitalagnir
107	750 W	Handkl.ofn	1224	600	MHL 02 - 1. hæð Hitalagnir

LYKILMYND



**VERKFRÆÐISTOFA**

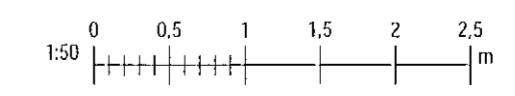
NNE Verkfræðistofa ehf  
Hæðarmið 6 - 201 Kópavogur Ísland  
s. 899-3077 / 899-3577  
kl. 460421-0470. nne@nne.is www.nne.is

**STEKKJARBERG 9**  
221 HAFNARFJÖRÐUR

MHL 02  
HITALAGNIR - GRUNNMYND 1.HÆÐ

Hönnun:	PBE / NG	Verknúmer:	19035
Teiknað:	SJ / NG	Mælikvarði:	1:50
Yfirarið:	BMA	Dagsetning:	26.11.2021
Sambýkkt:	Hákon Ómarsson Kl. 300577-3189	Teikn.nr.:	P3-13
Áritun hönnunarstjóra:	Gunnar Ó. Sigurðsson Kl. 130666-3379	Útgáfa:	2

Útgáfa / Dagsetning sjá bakgrunni: 07.12.11.2021



GRUNNMYND  
MKV.1:50

Skjal: MAAVR1919035 - Stekkjarberg 9 - lagn02.DESIGN02.P - FIPULAGNIRStekkiarberg 9 - Hitalagnir v1.rvt.rvt