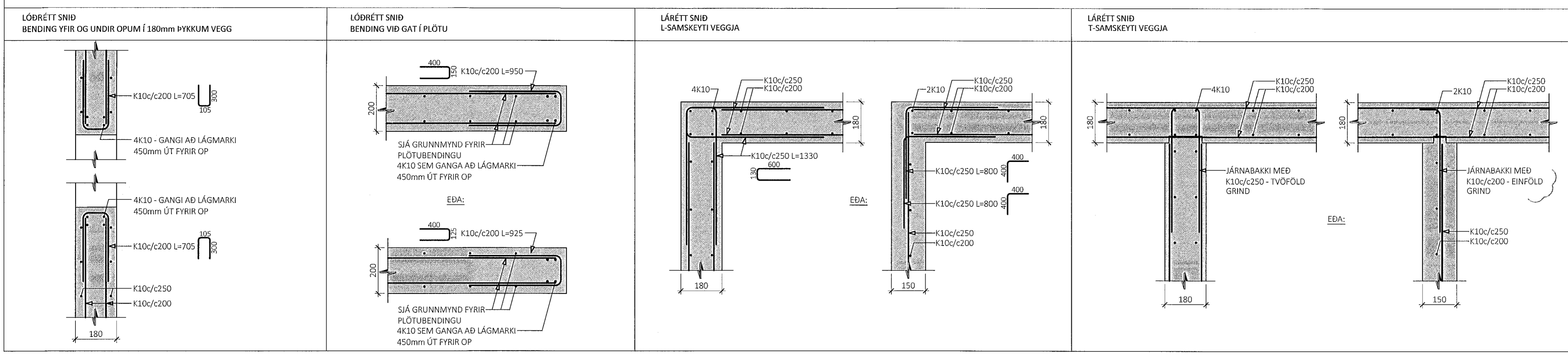


ALMENN SNID - GILDA NEMA ANNAD SÉ SÉRSTAKLEGA TILGREINT



ÁRITUN BYGGINGARFULLTRÚA

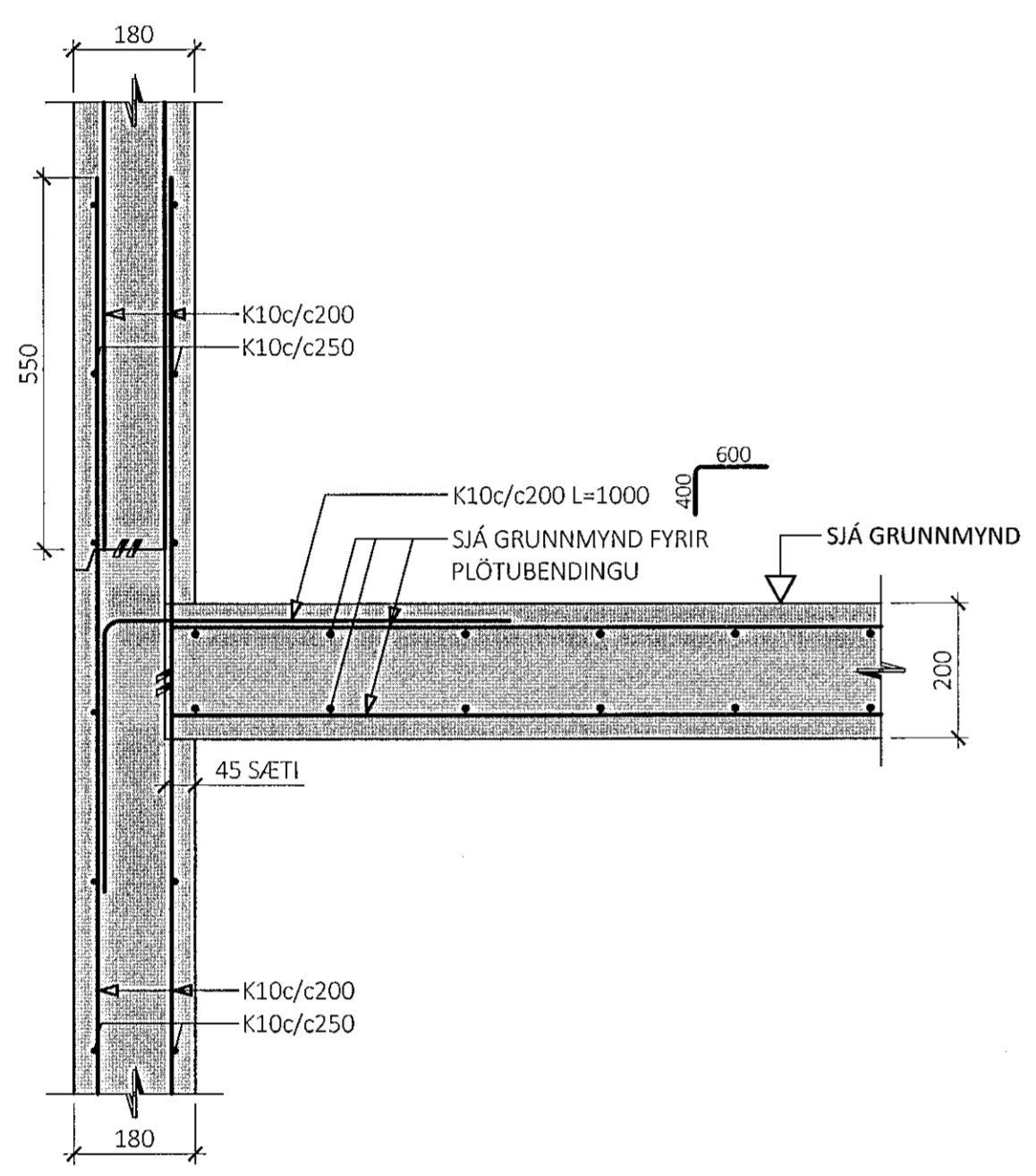
**Samþykkt þann**  
16. des. 2021  
f.h. byggingarfulltrúans í Hafnarfirði  
Hjálmar A. Jónsson

ÁRITUN HÖNNUNARSTJÓRA

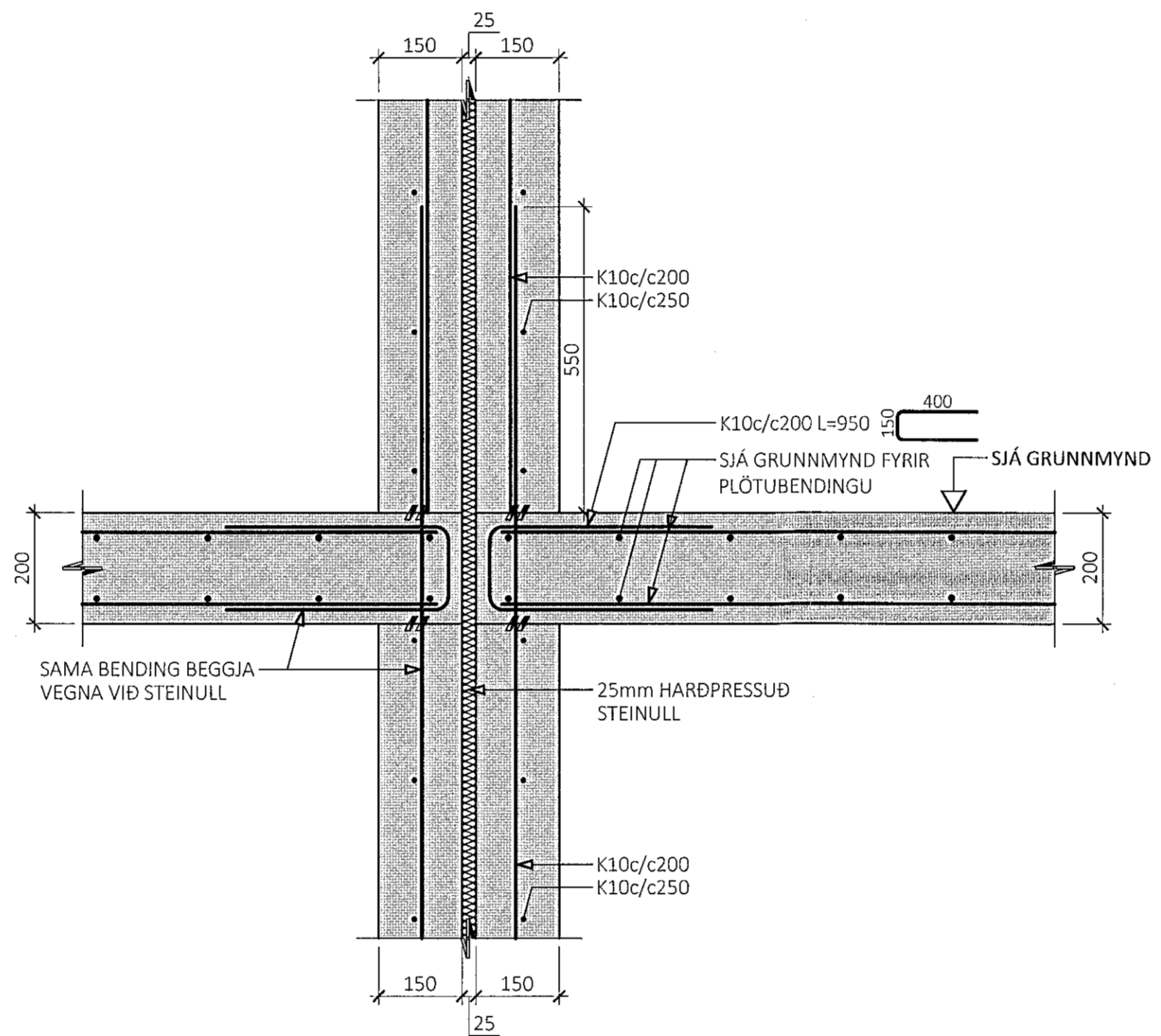
**ASK**  
Gæðing og Sérfræðingur KT  
30. Nóv. 2021

- ALMENNAR SKÝRINGAR:
- SJÁ FLEIRI ALMENNAR SKÝRINGAR Á TEIKNINGU 0000
  - ÖLL MÁL ERU Í MILLIMETURM, EN KÓTAR OG HNIT ERU Í METRUM
- TÁKN:
- STADSTEYPA
  - FORSTEYPTAR EININGAR

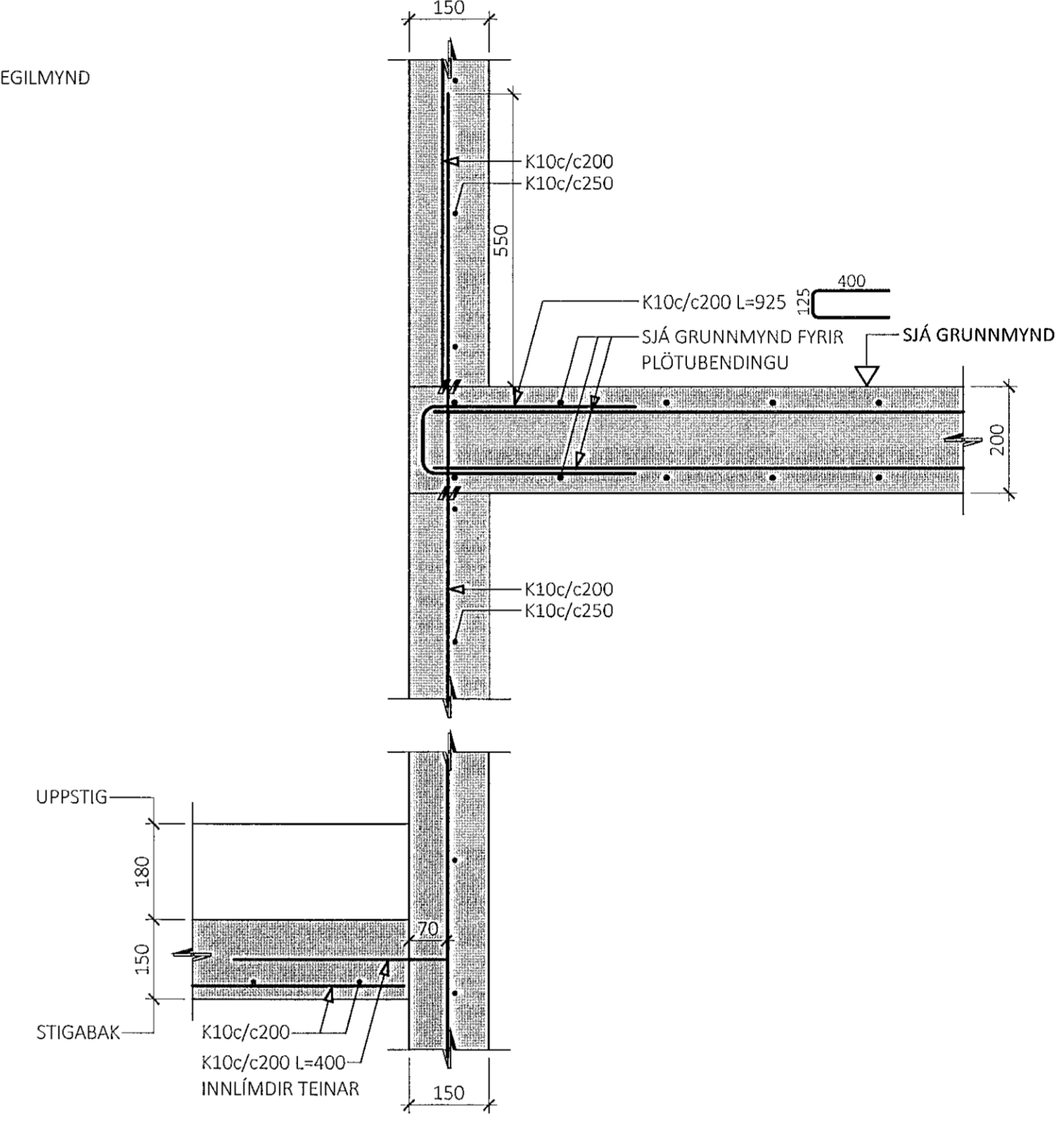
1



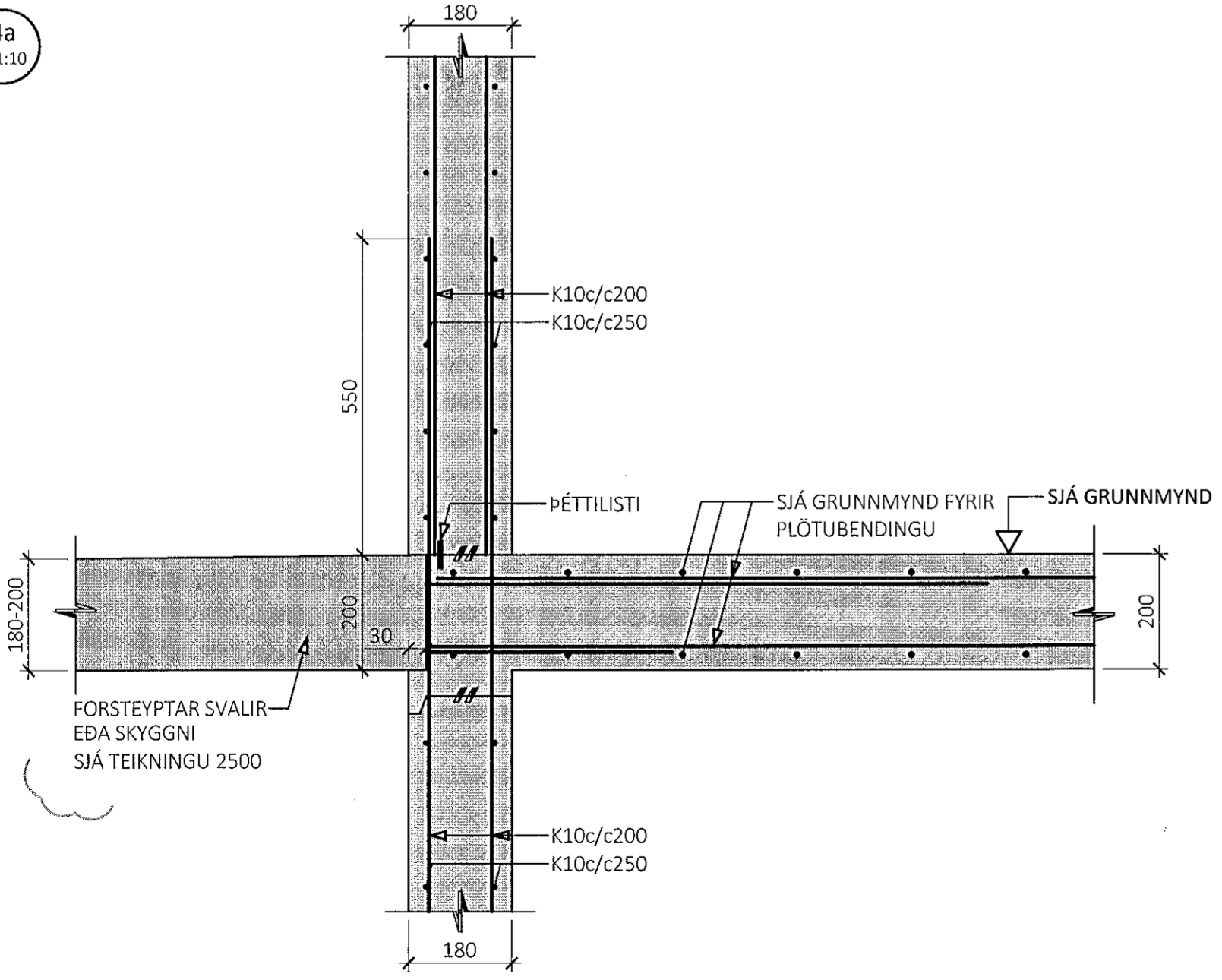
2



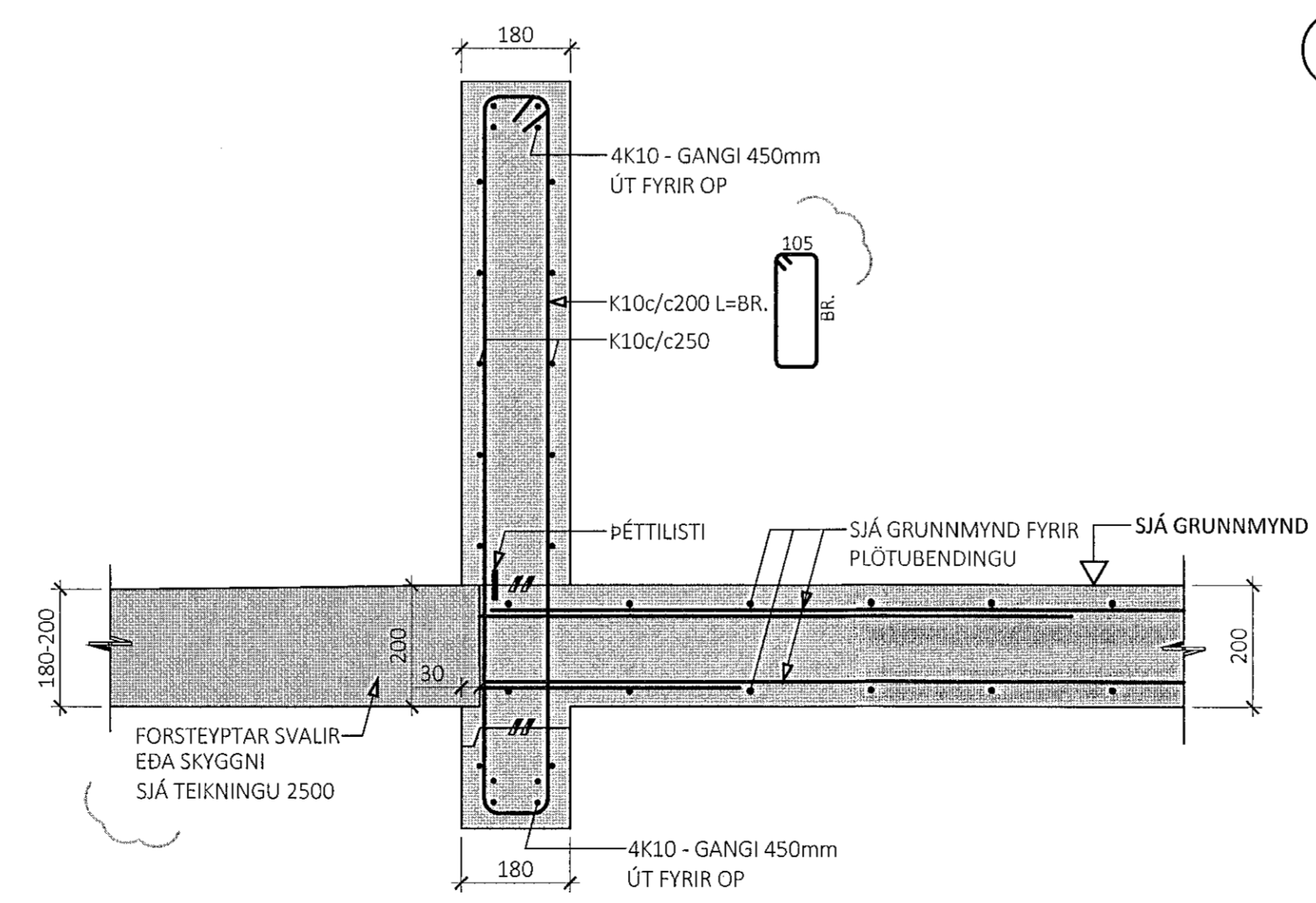
3



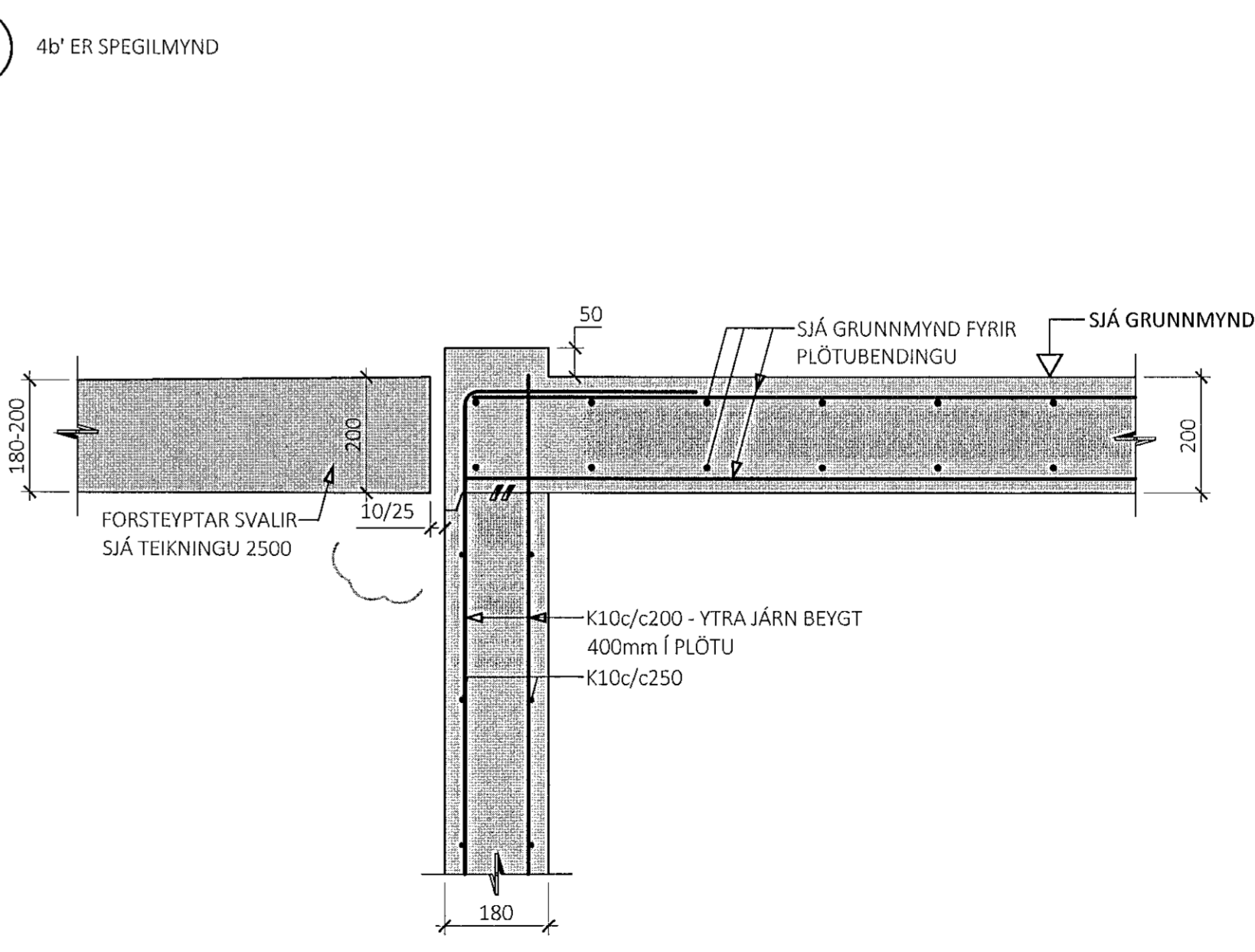
4a



EDA:



4b



B 25.11.2021 SJÁ SKÝ FYRIR BREYTINGAR  
A 30.01.2020 GRUNNBENDINGU VEGGJA BR. Í ALMENNUM SNIDUM  
ÚTG. DAGS. SKÝRING

**STEKKJARBERG 9**  
**HAFNARFJÖRÐUR**

**BURÐARVIRKI**  
**PLÖTUR OG VEGGIR**  
**SNID**

SAMÞYKKT: *Ólafur Þinnsdóttir* KENNITALA: 070970-4149  
DAGS. ÚTGÁFU: 09.12.2019 HÖNNUÐUR: HE  
DAGS. BREYTT: 25.11.2021 YFIRFARUÐ AF: ES  
MÆLIKVARDI: 1:10

**HANNA**  
VERKFRÆÐISTOFA  
VERKNR. NÚMÉR ÚTG.  
18025 2000 B  
ARMÚLA 4-6 108, REYKJAVÍK KT. 631216-0480 Sími: 771-5252  
hanna@hanna.is