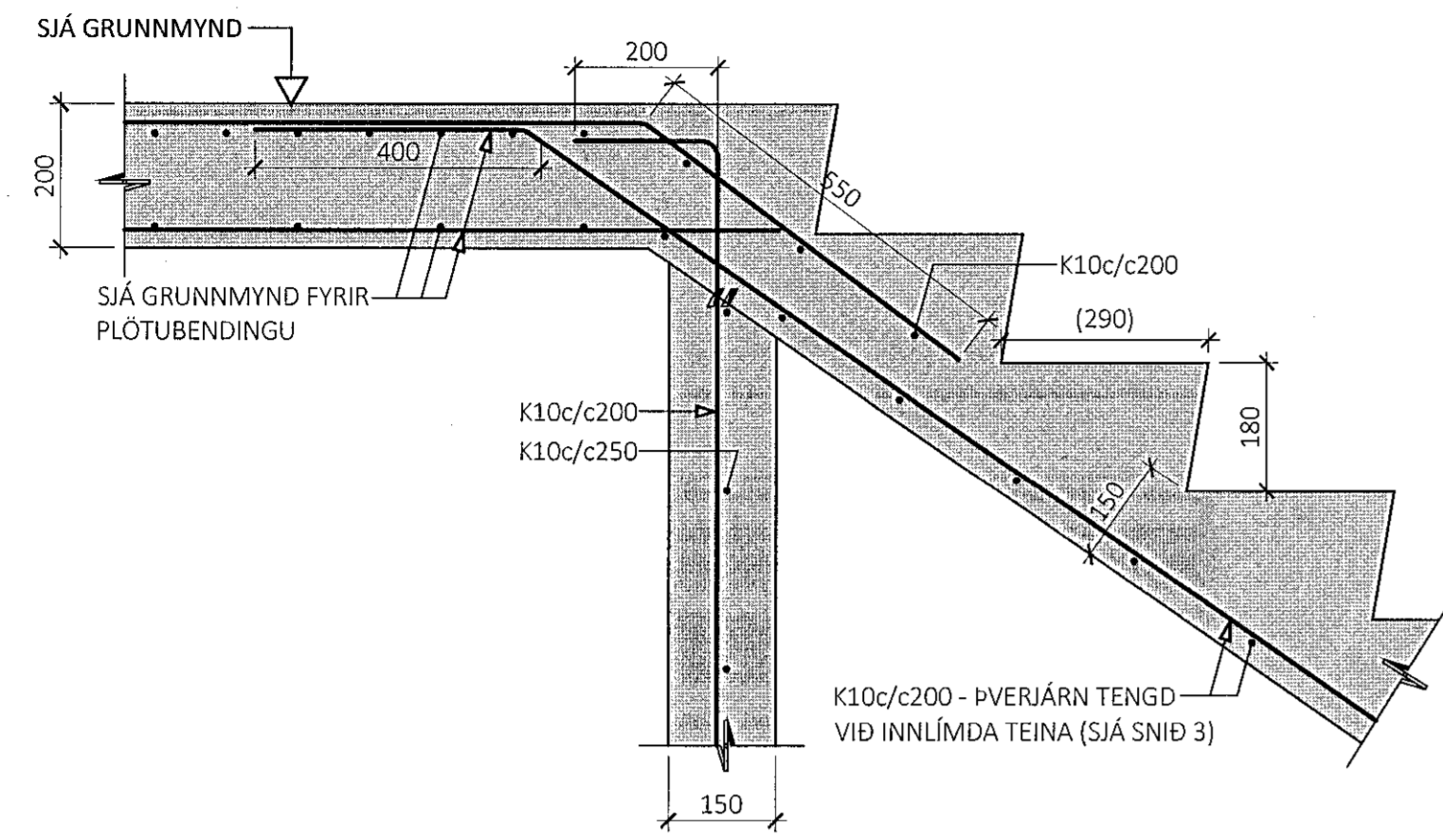
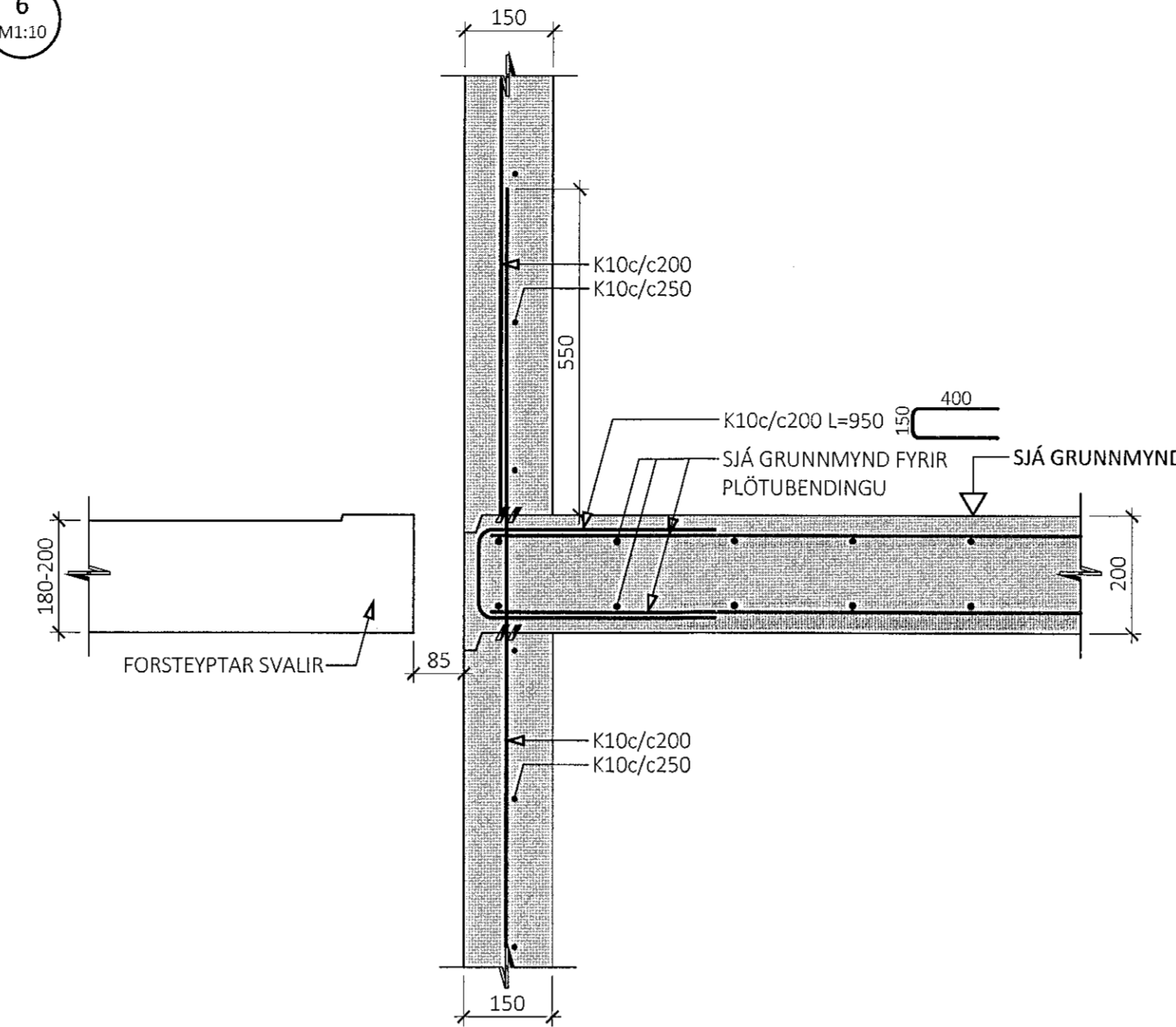


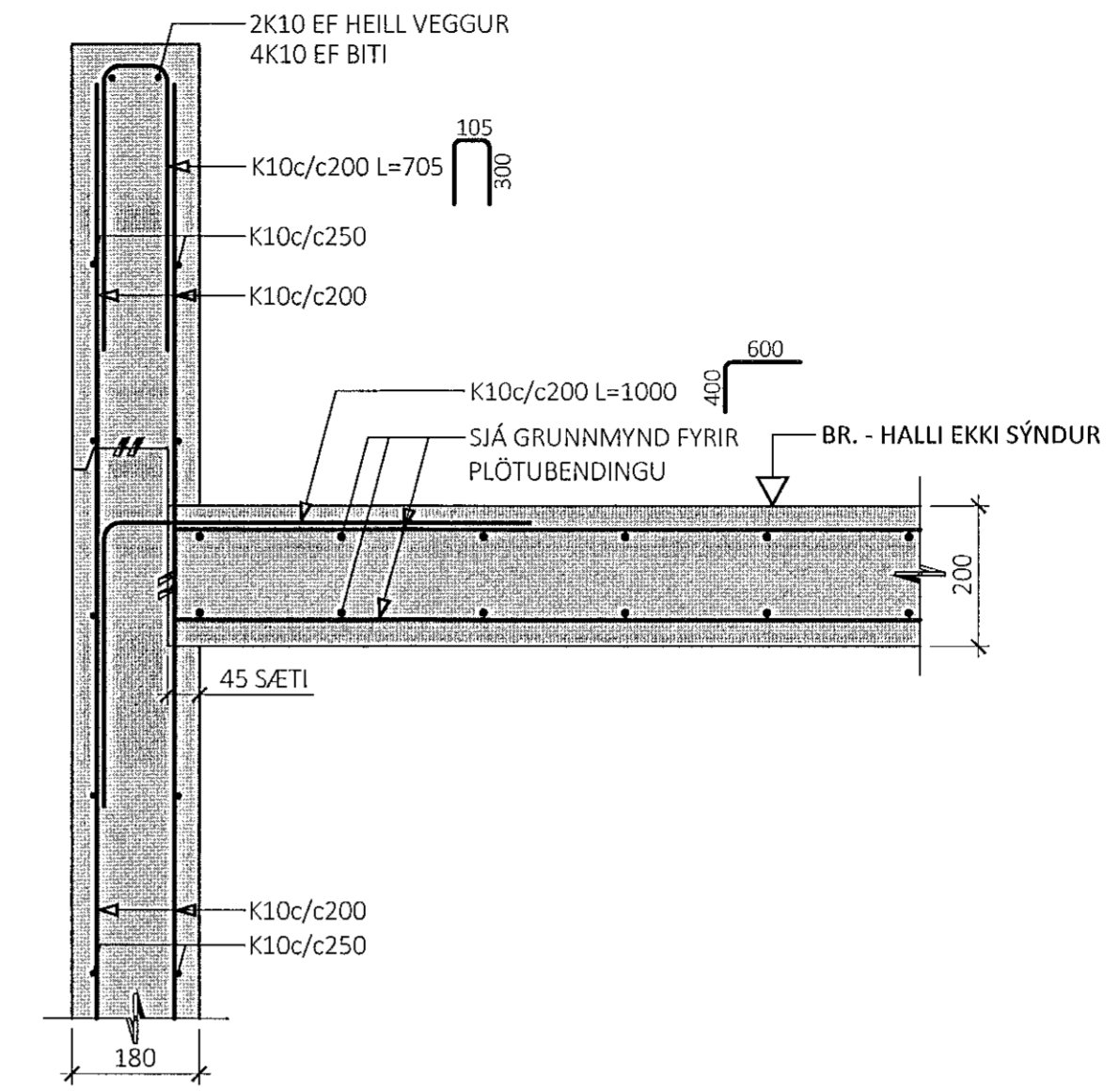
5 M1:10 5' ER SPEGILMYND



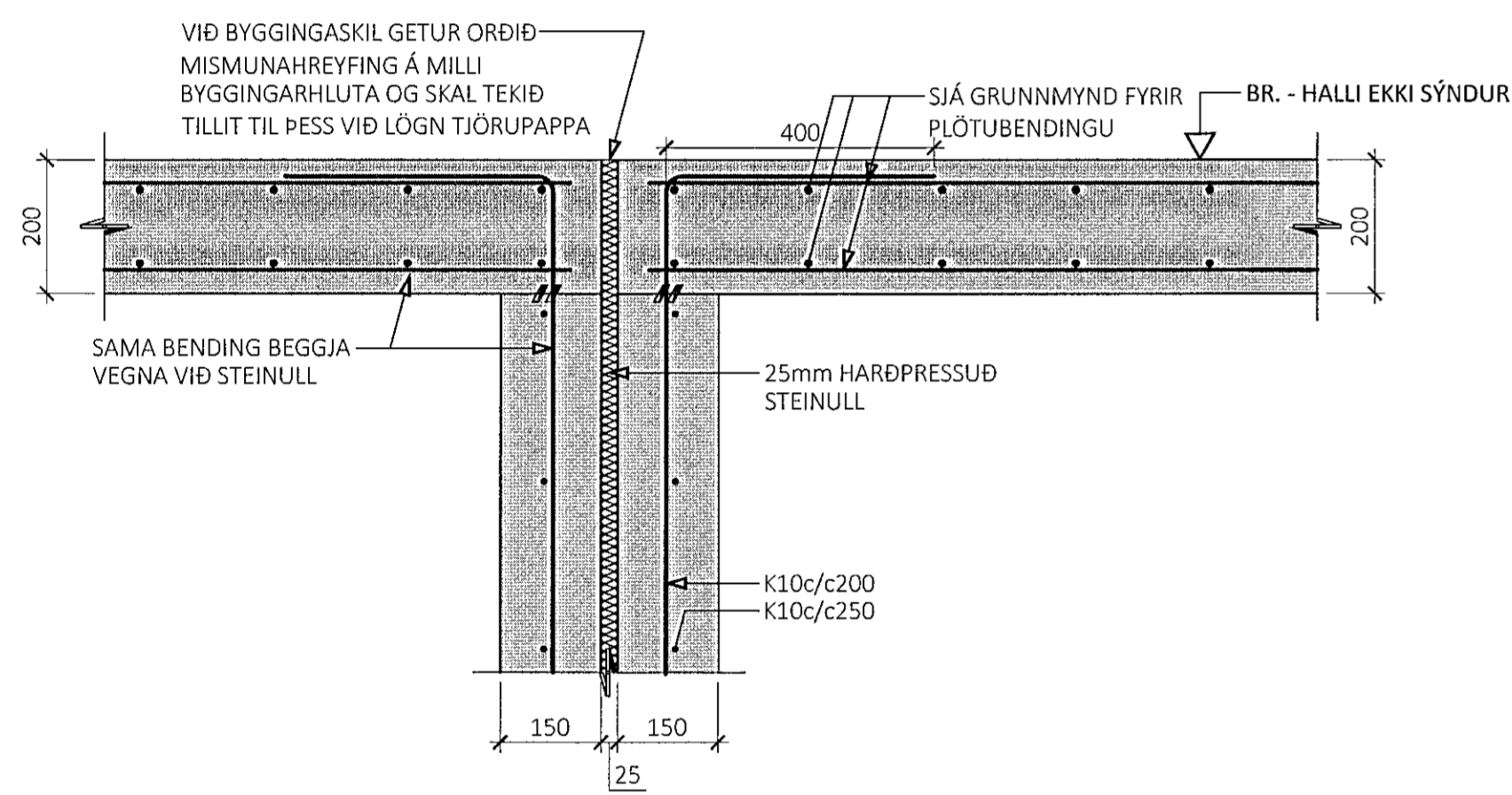
6 M1:10



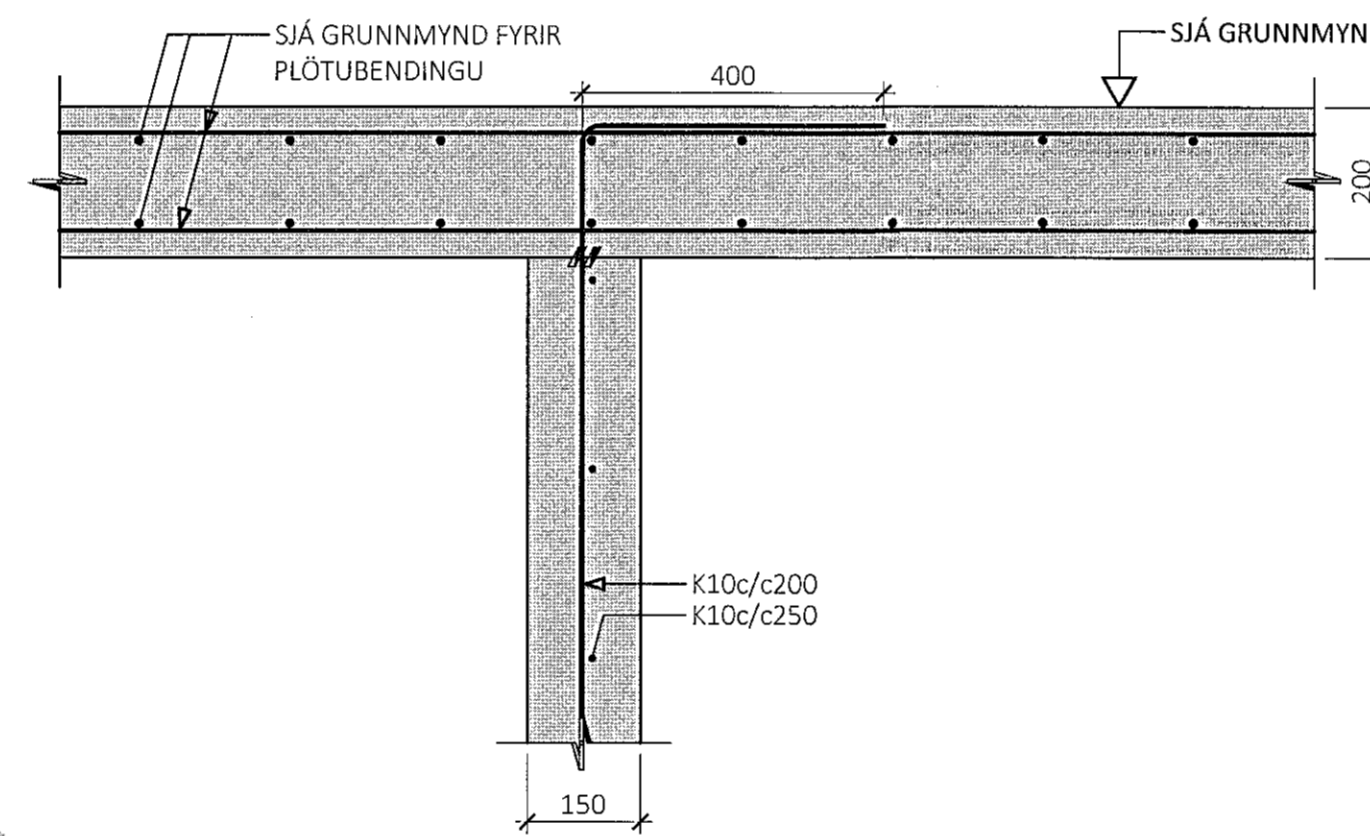
7 M1:10



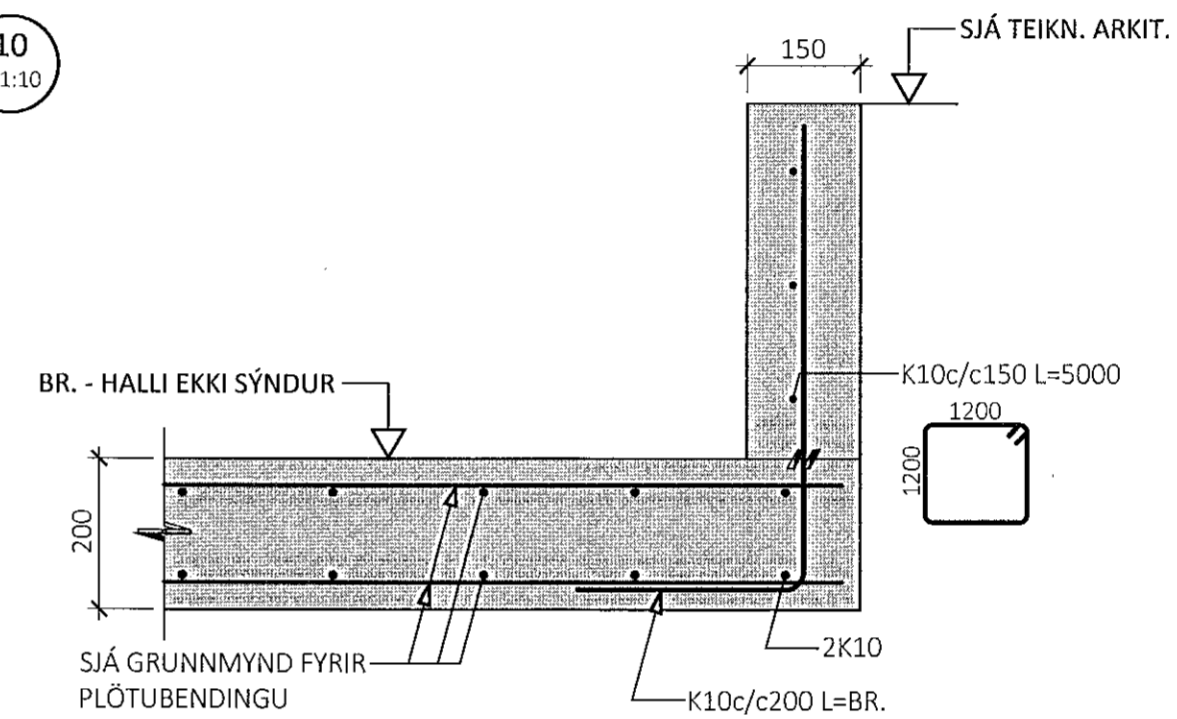
8 M1:10



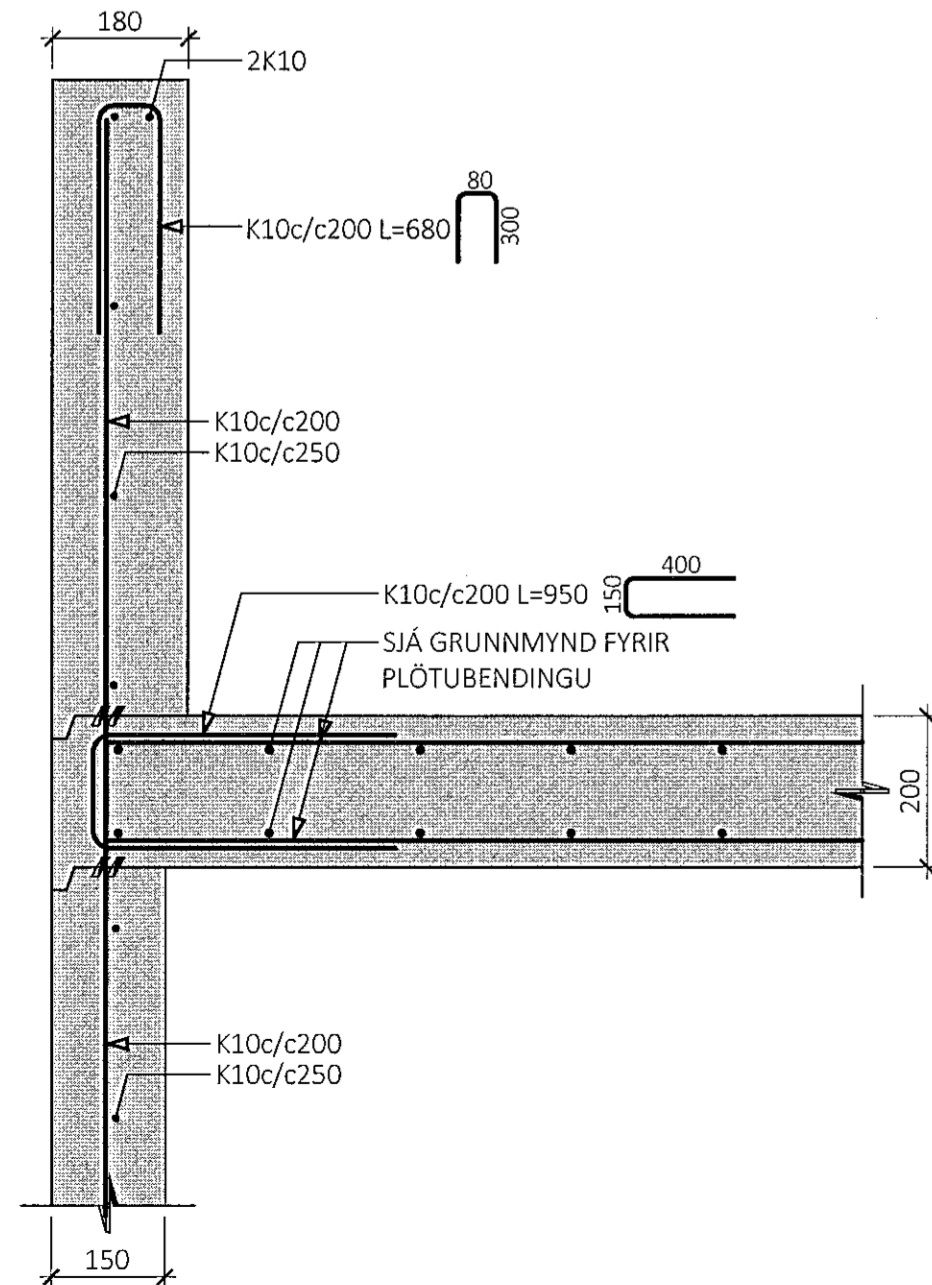
9 M1:10



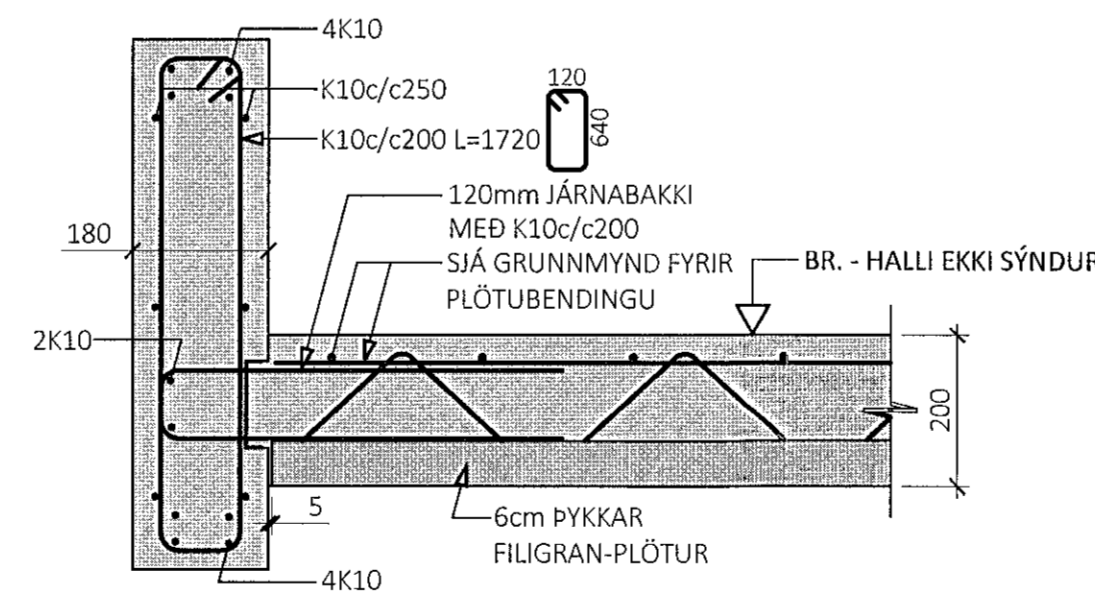
10 M1:10



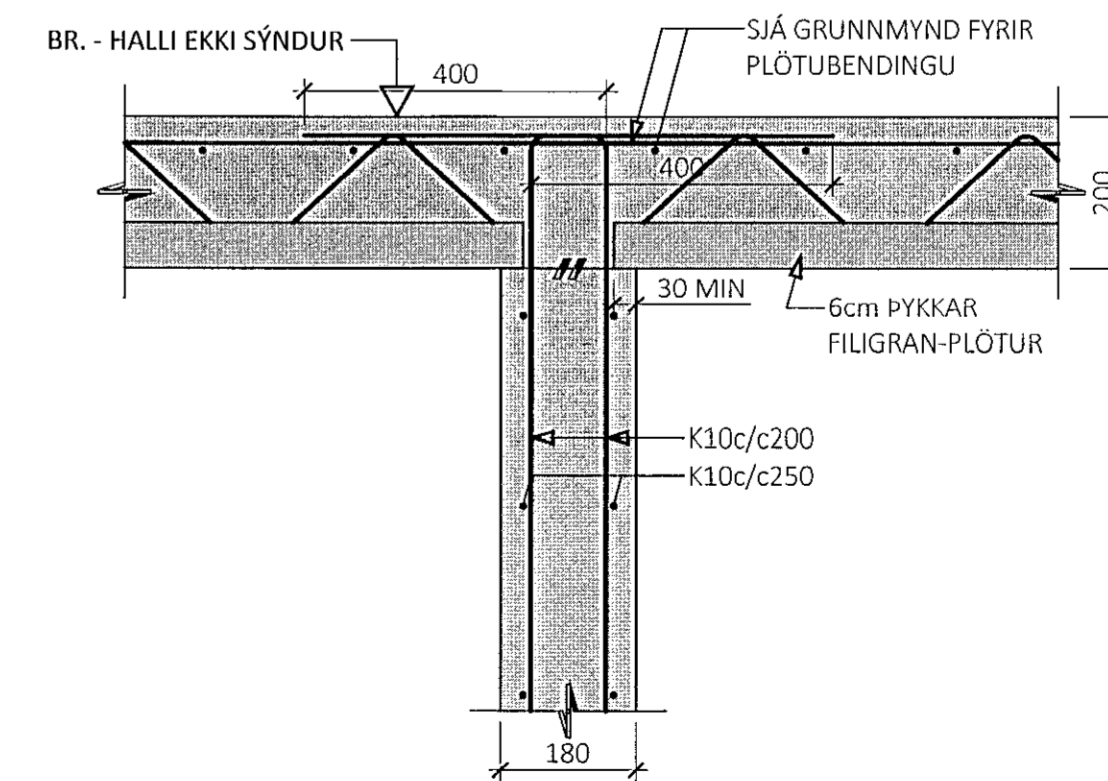
11 M1:10



12 M1:10



13 M1:10



ÁRITUN BYGGINGARFULLTRÚA

Samþykkt þann
16. des. 2021
F.h. byggingarfulltrúans í Hafnarfréi
Hjálmar A. Jónsson
FIAS

30. Nóv. 2021
ASK
Kjartan 10, 101, Reykjavík

- ÁRITUN HÖNNUNARSTJÓRA
- ALMENNAR SKÝRINGAR:
- SJÁ FLEIRI ALMENNAR SKÝRINGAR Á TEIKNINGU 0000
 - ÖLL MÁL ERU Í MILLIMETURM, EN KÖTAR OG HNIT ERU Í METRUM

TÁKN:

STADSTEYPA

FORSTEYPTAR EININGAR

A 25.11.2021 SNIÐM 12 OG 13 BREYTT
ÚTG. DAGS. SKÝRING

STEKKJARBERG 9
HAFNARFJÖRÐUR

BURÐARVIRKI
PLÖTUR OG VEGGIR
SNIÐ

SAMÞYKKT: *Þundur Þinarsdóttir* 070970-4149
KENNITALA: ES

DAGS. ÚTGÁFU: 09.12.2019 HÖNNUÐUR: HE
DAGS. BREYTT: 25.11.2021 YFIRFARID AF: ES
MÆLIKVARÐI: 1:10

HANNA
VERAÞRÆÐISTOFA

18025 2001 A
VERKNR. NÚMER ÚTG.

ÁRMÚLA 4-6 108, REYKJAVÍK KT. 631216-0480 Sími: 771-5252
hanna@hanna.is hrund@hanna.is