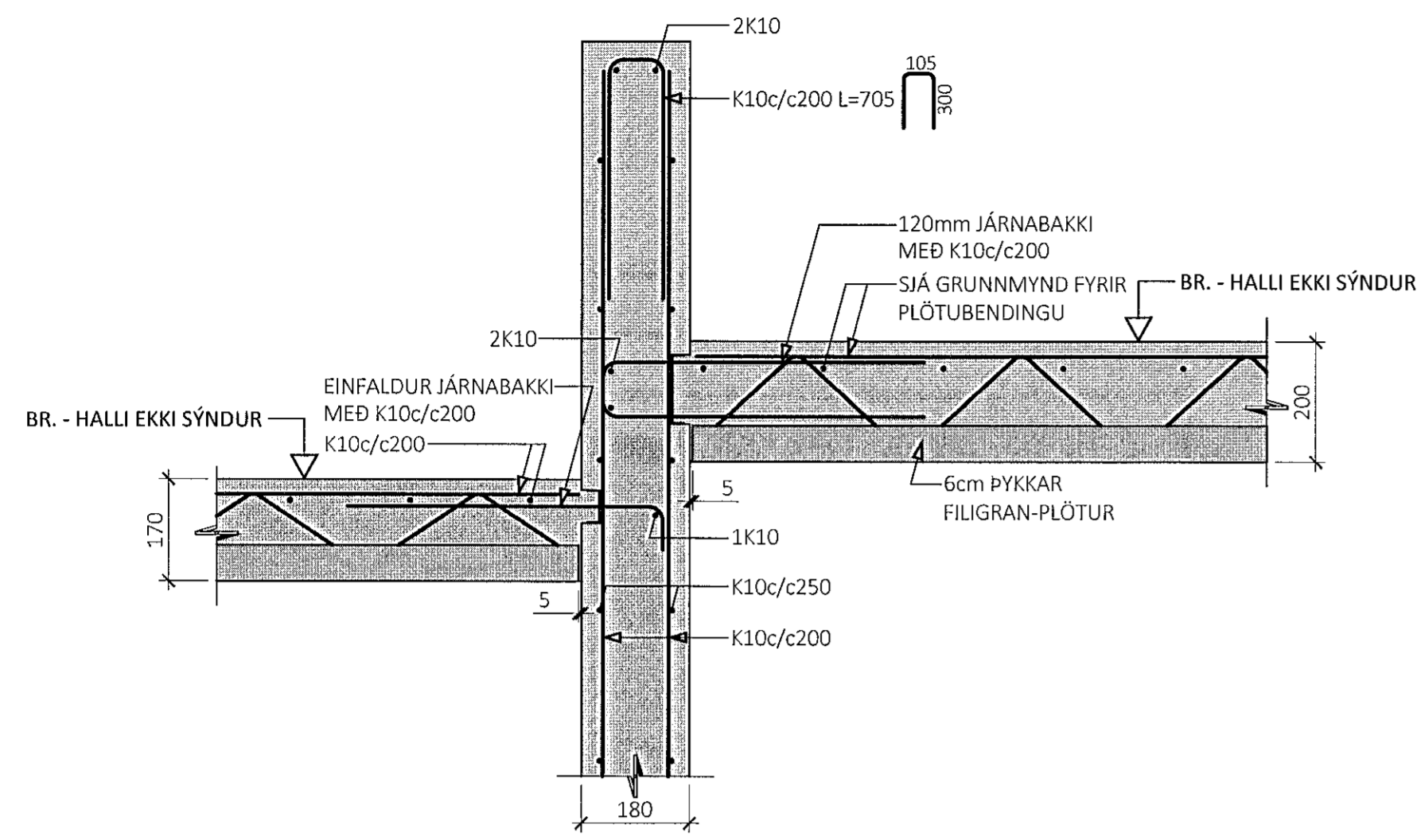
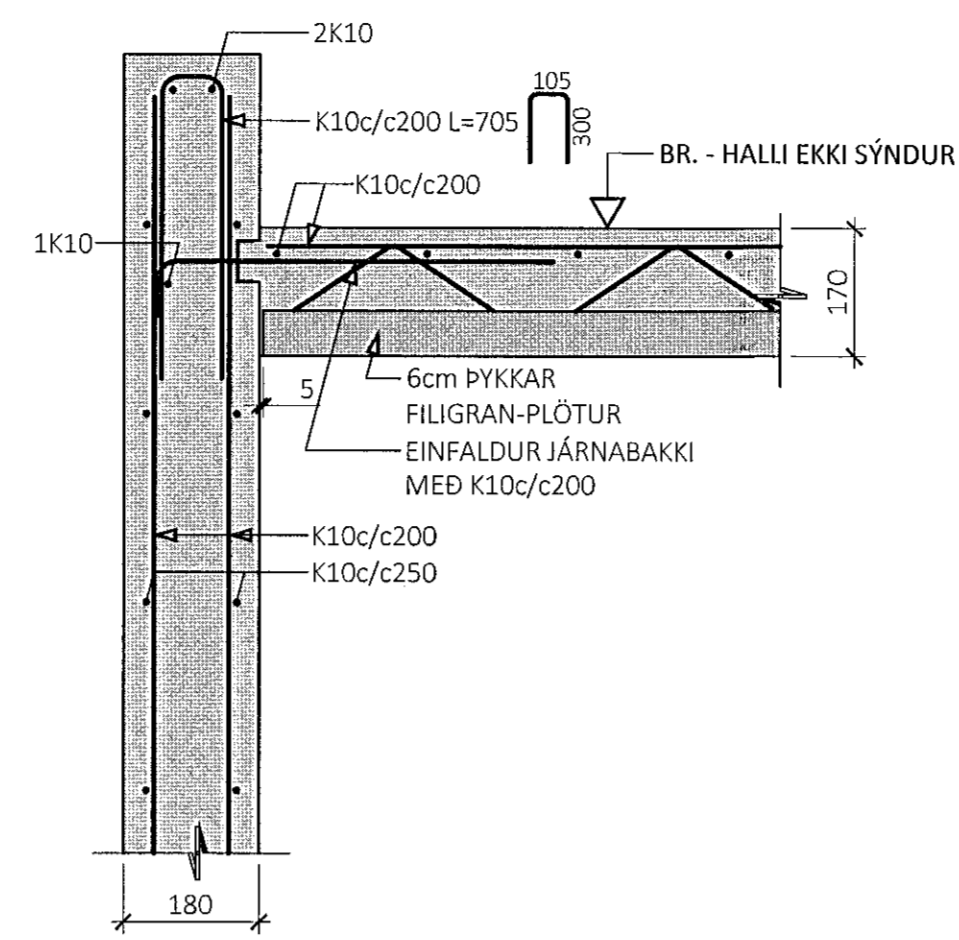


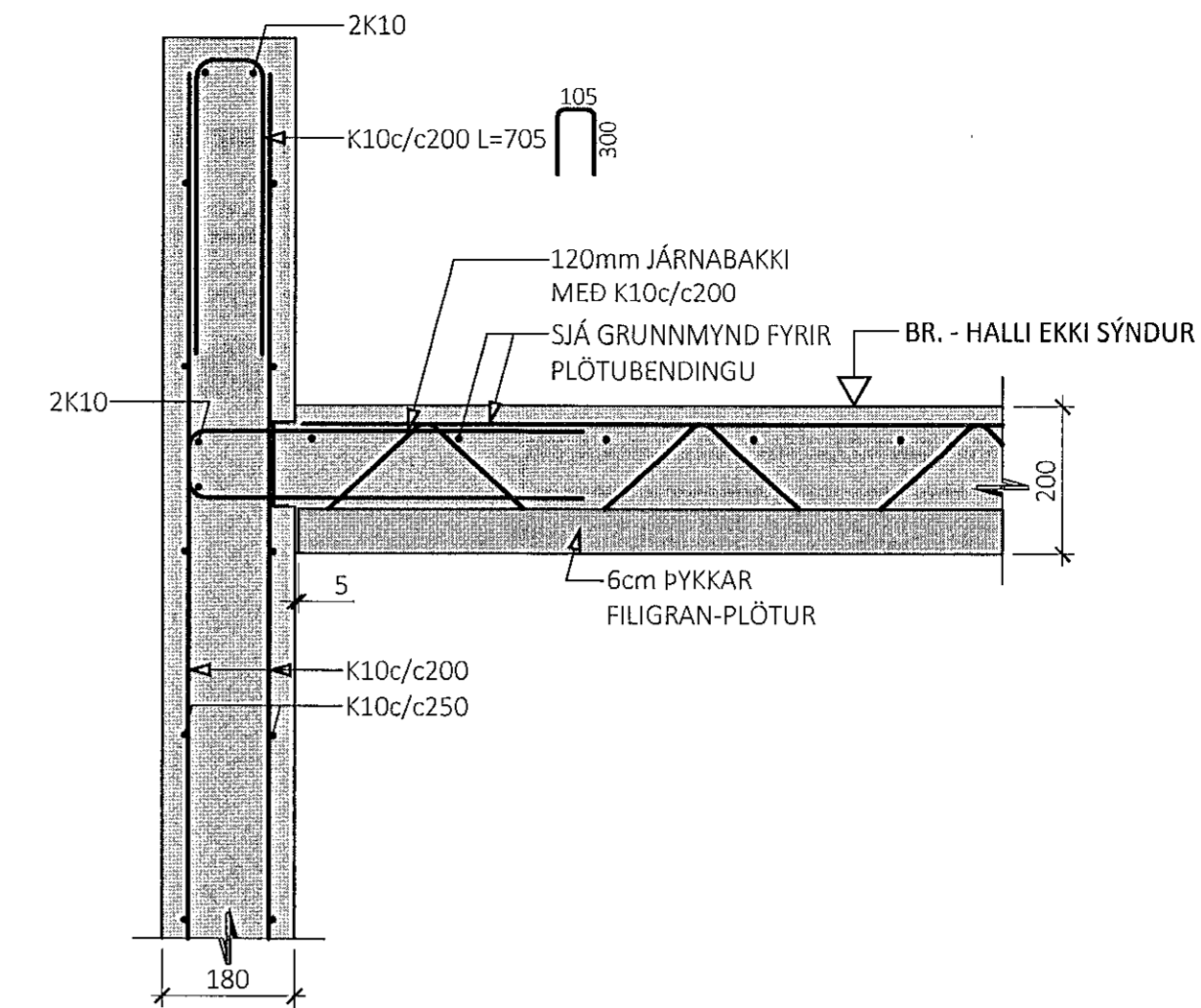
14
M1:10



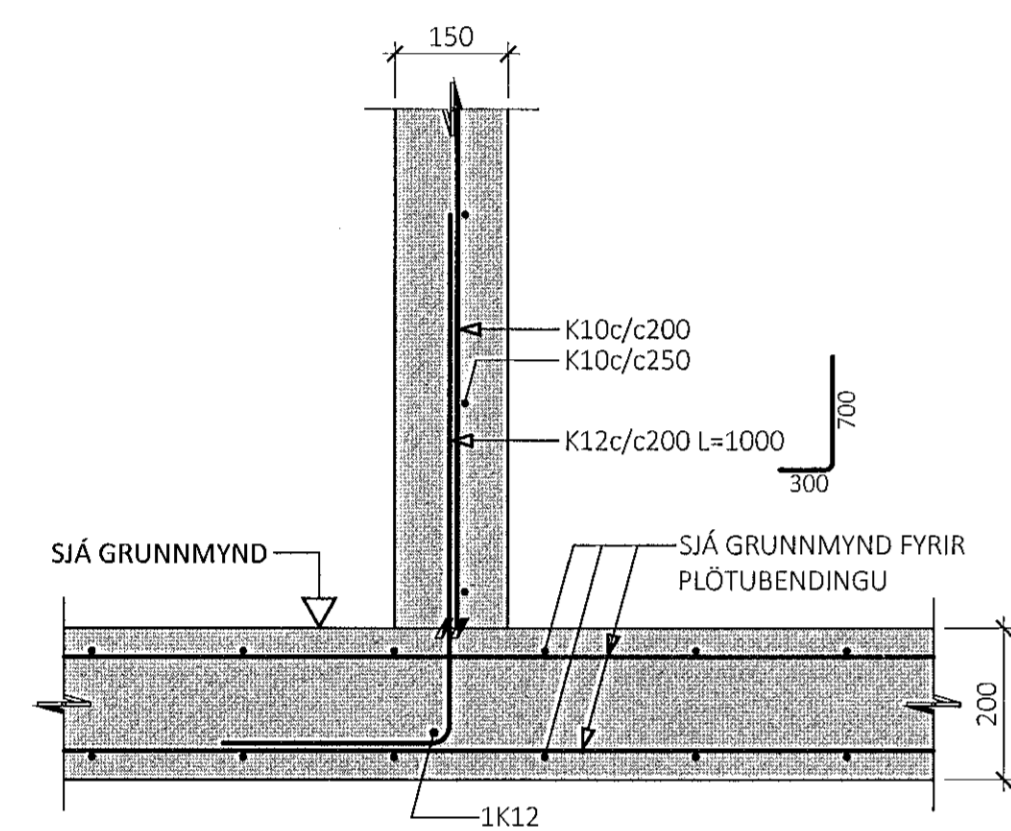
15
M1:10



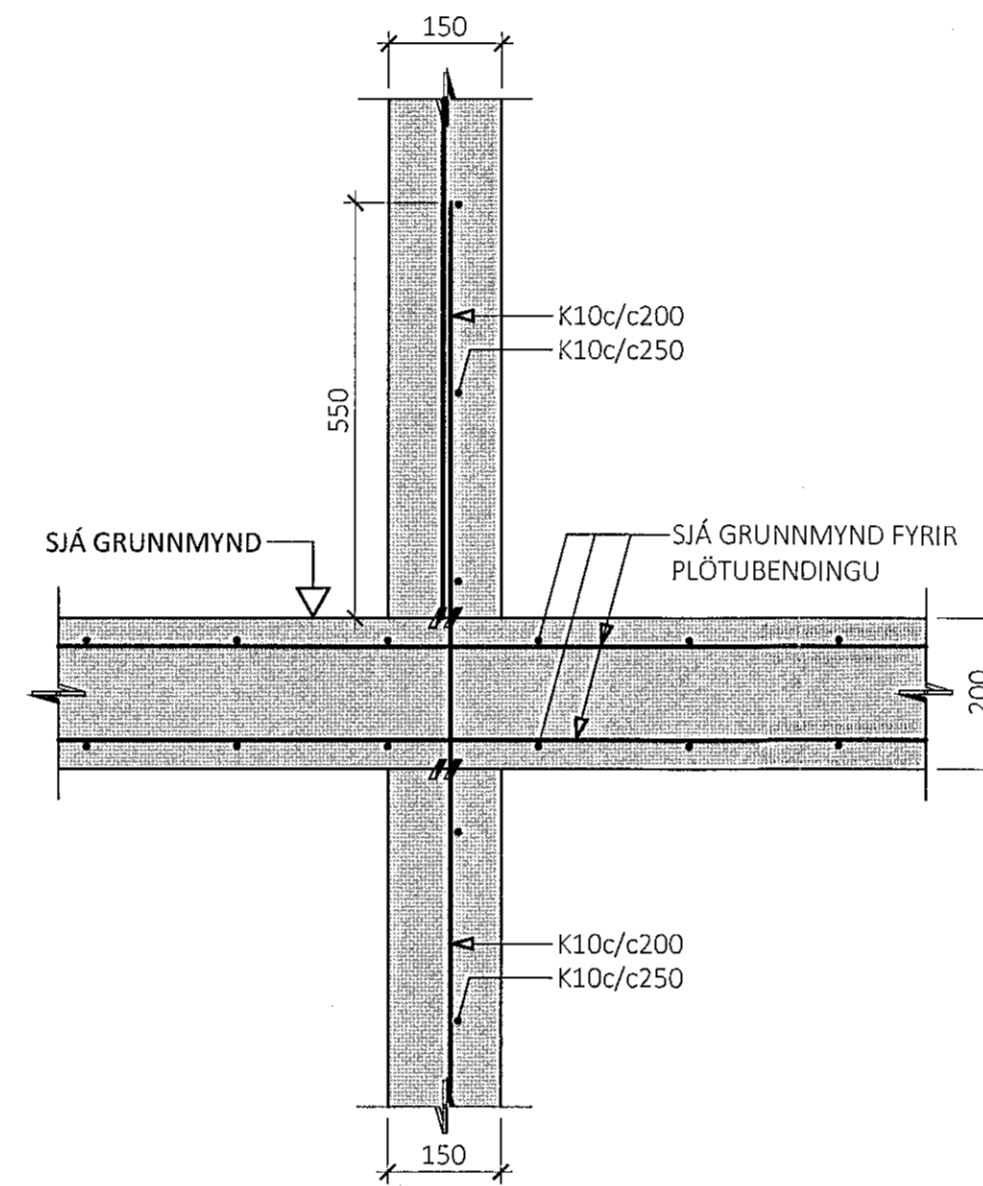
16
M1:10



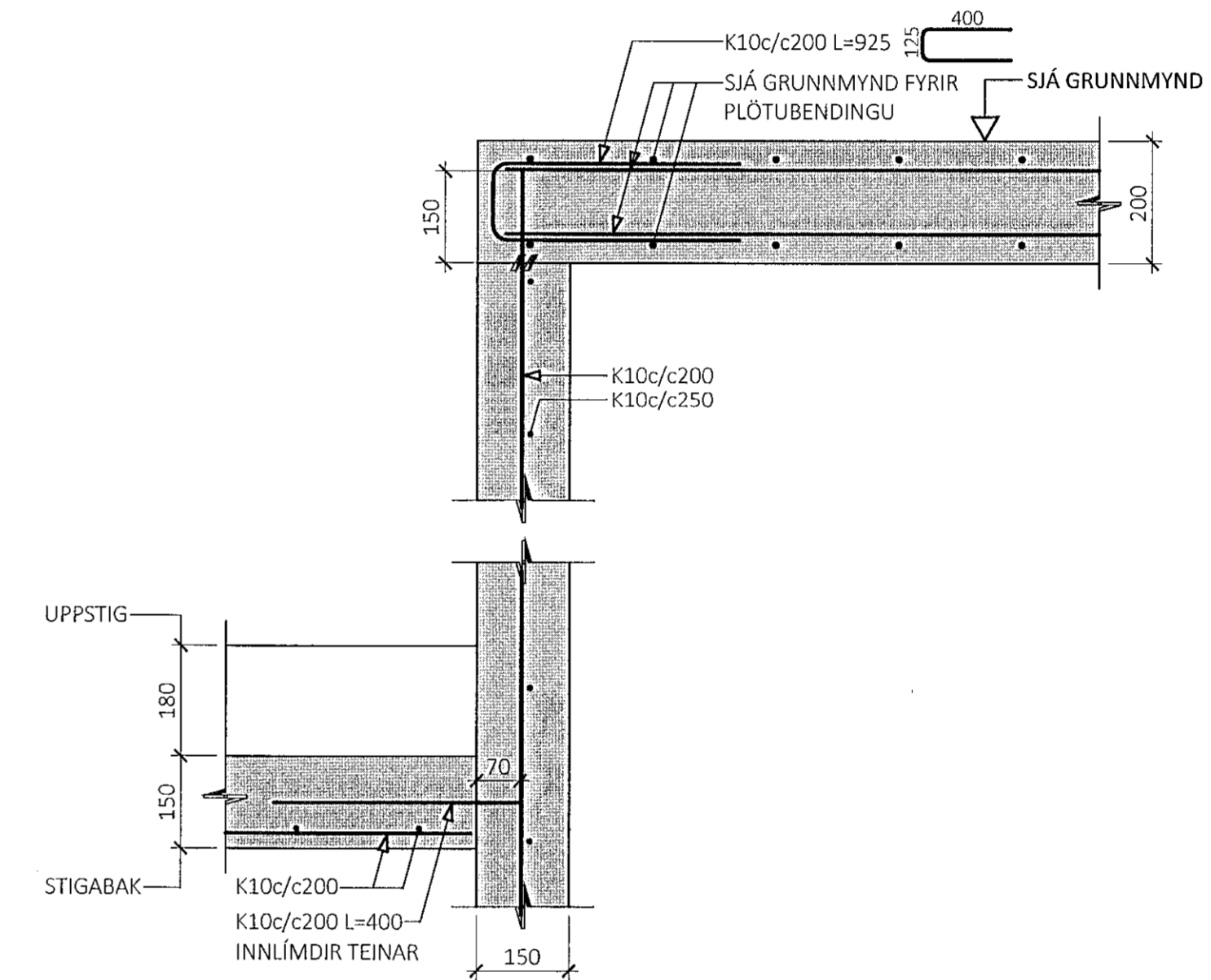
17
M1:10



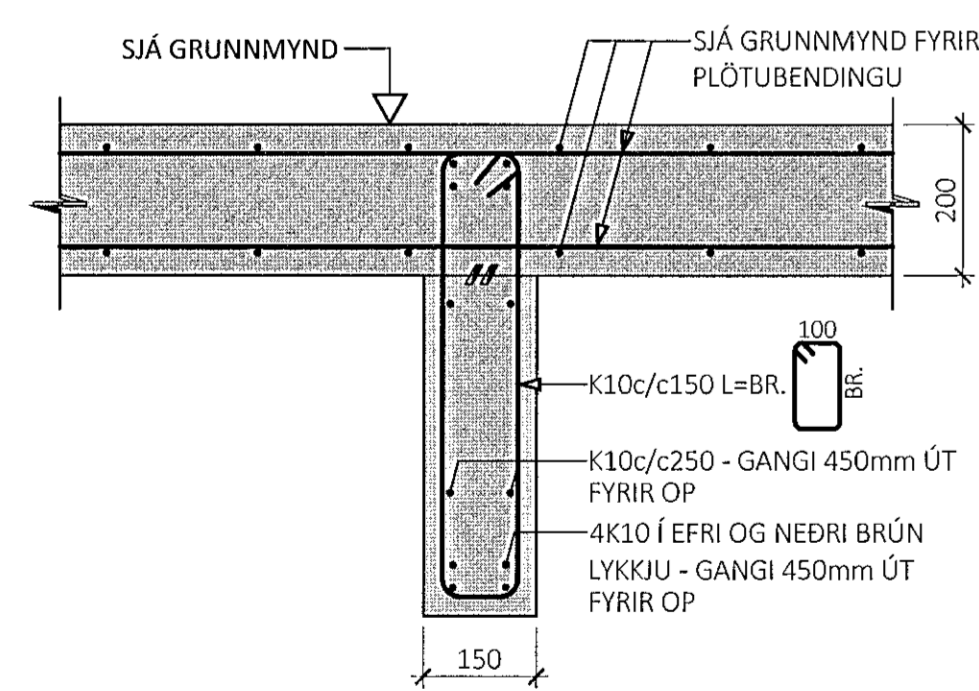
18
M1:10



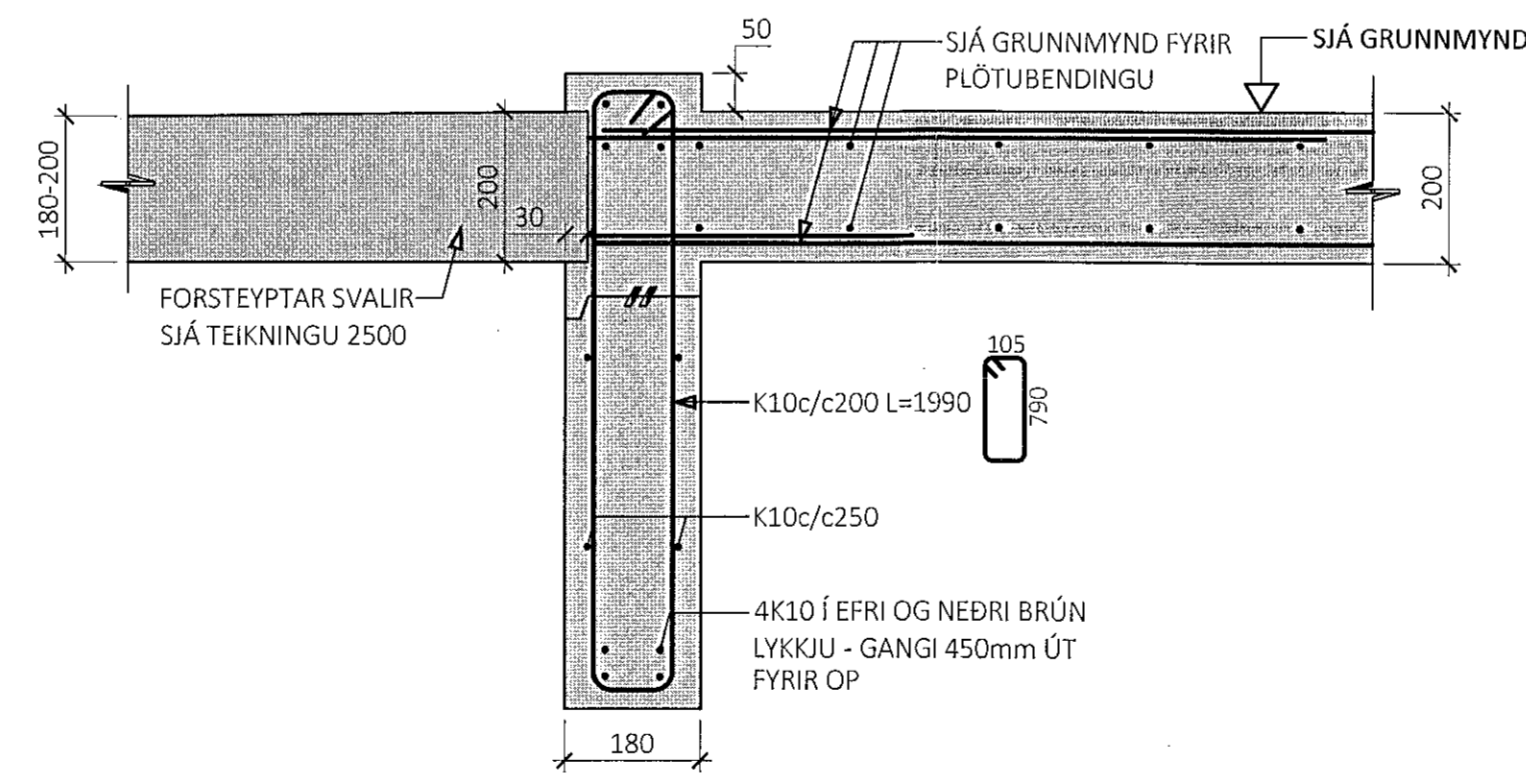
19
M1:10



20
M1:10



21
M1:10



ÁRITUN BYGGINGARFULLTRÚA

Samþykkt þann
16. des. 2021
f.h. byggingarfulltrúans í Hafnarfirði
Hjálmar A. Jónsson
F-193

ÁRITUN HÖNNUNARSTJÓRA
ALMENNAR SKÝRINGAR:
• SJÁ FLEIRI ALMENNAR SKÝRINGAR Á TEKINGU 0000
• ÖLL MÁL ERU Í MILLIMETURM, EN KÓTAR OG HNIT ERU Í METRUM

TÁKN:

A 25.11.2021 SNIDUM 14 & 15 BREYTT OG SNIEI 16-21 BETT VID
ÚTG. DAGS. SKÝRING

STEKKJARBERG 9
HAFNARFJÖRÐUR

BURÐARVIRKI
PLÖTUR OG VEGGIR
SNID

SAMÞYKKT: *Andri Dinnarsdóttir* 070970-1149
KENNITALA: *AE*

DAGS. ÚTGÁFU: 09.12.2019 HÖNNUNUR: HE
DAGS. BREYTT: 25.11.2021 YFIRFARIBÚ AF: ES
MÆLIKVARDI: 1:10

VERKFRÆÐISTOFA 18025 2002 A
VERKNR. NÚMER ÚTG.
ÁRMÚLA 4-6 108, REYKJAVÍK KT. 631216-0480 Sími: 771-5252
hannaverk.is hrund@hannaVerk.is