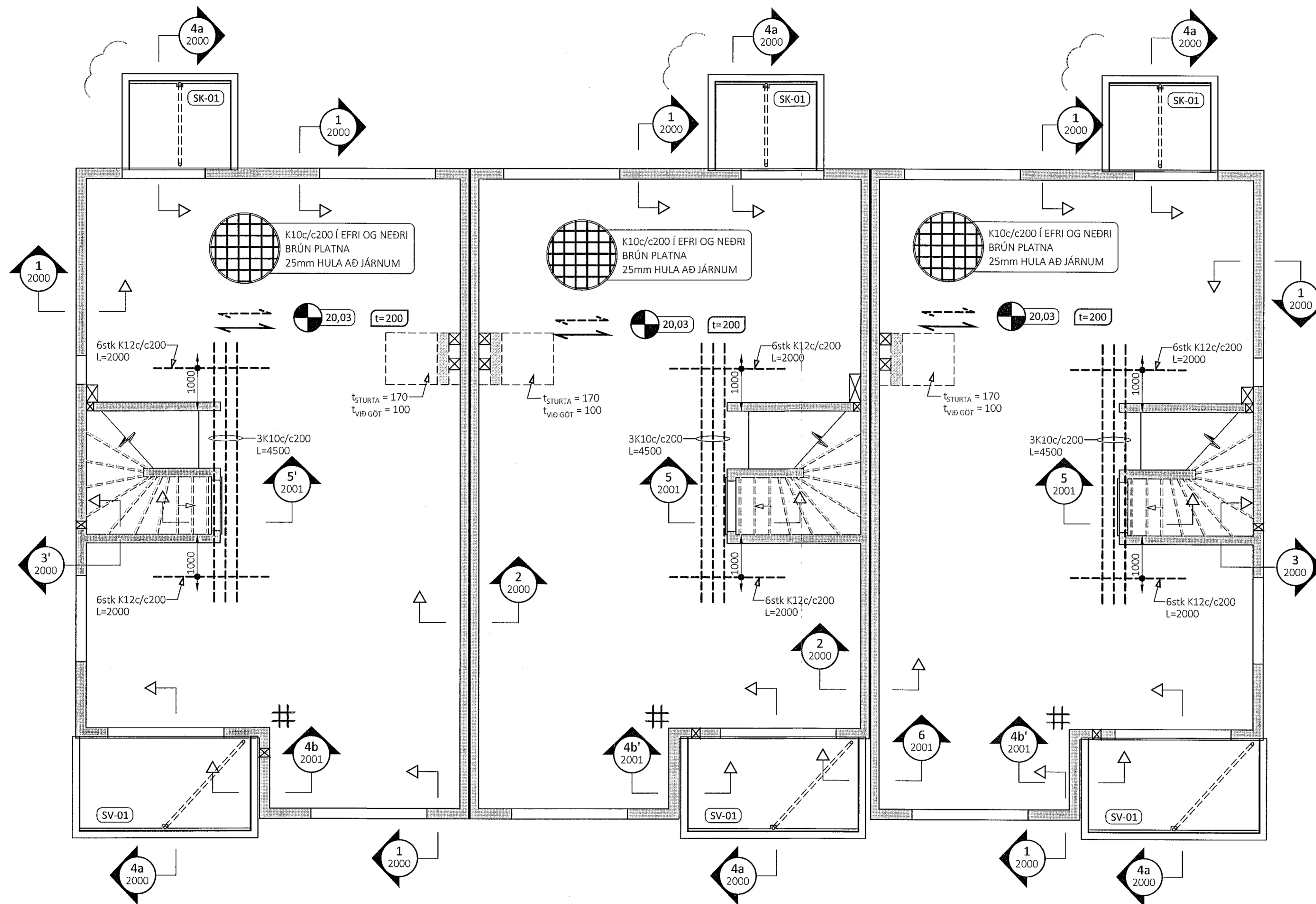
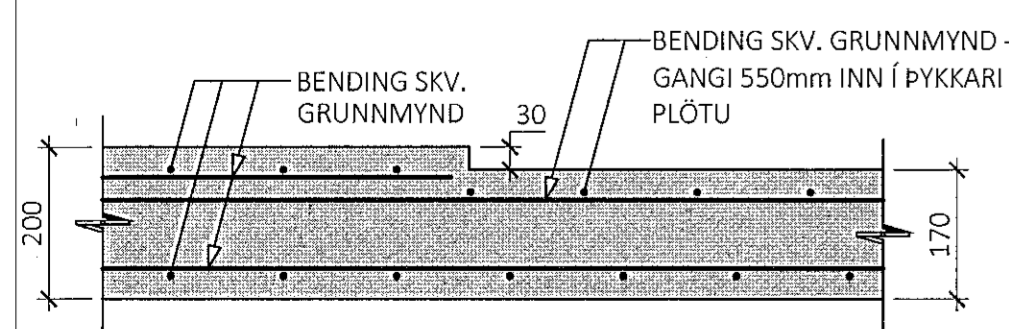


GRUNNMYND PLÖTU YFIR 1. HÆÐ - HÚS A TIL C - M1:50



ALMENNT DEILI Í PLÖTUPYNNINGU Í STURTKLEFUM



SJÁ TEIKNINGAR ARKITEKTA FYRIR MÁLSETNINGAR Á PYNNINGUM

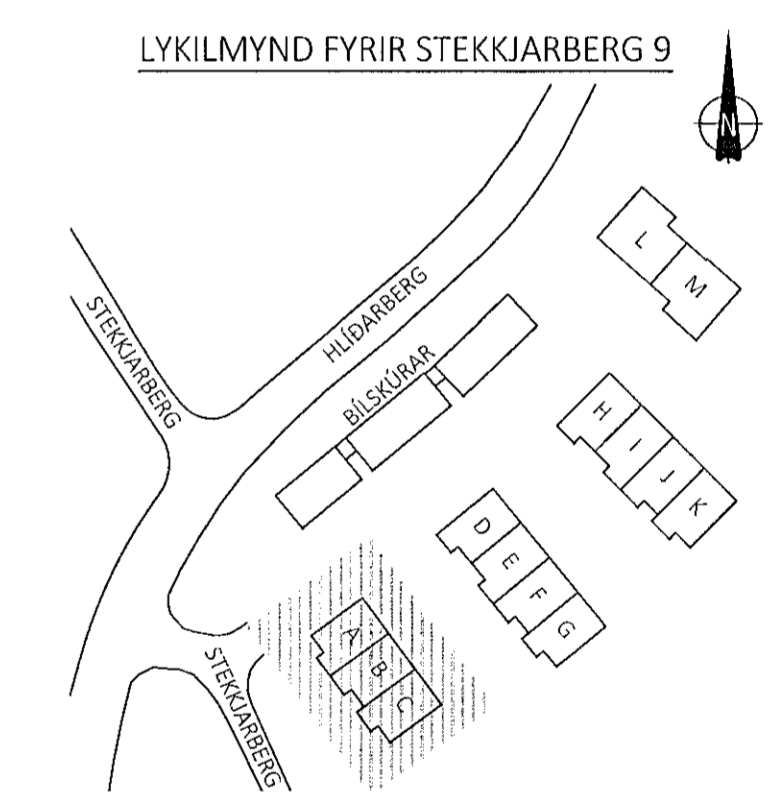
ÁRITUN BYGGINGARFULLTRÓA

Samþykkt þann
16. des. 2021
f.h. Byggingarfulltrúans í Hafnarfjöru
Hjálmar A. Jónsson
L-1A3

30. Nóv. 2021

ÁRITUN HÖNNUNARSTJÓRA

- ALMENNAR SKÝRINGAR:
- SJÁ FLEIRI ALMENNAR SKÝRINGAR Á TEIKNINGU 0000
 - ÖLL MÁL ERU Í MILLIMETURM, EN KÓTAR ERU Í METRUM
 - JÄRNABENDING PLÖTU ER SKILGREIND GRUNNBENDING, SEM SKAL LEGGJA YFIR ALLA PLÖTUNA, AUK VIÐBÓTARBENDINGAR SEM ER SÉRSTAKLEGA SKILGREIND Á GRUNNMYND
 - EF STADSETNING JÄRNABENDINGAR Í PLÖTU ER EKKI MÁLSETT Á GRUNNMYND SKAL MÍÐA VIÐ AD HÚN SÉ MIÐJUSETT YFIR ÁSETU (VEGG EDA SÚLU) EDA MITT Á MILLI ÁSETA
 - GRUNNBENDING VEGGJA SKAL ALMENNT VERA EFTIRFARANDI NEMA ANNAD SÉ SÝNT Á SNÍÐUM:
 - 180mm PYKKIR VEGGIR: LÖÐRÉTT BENDING: K10c/c250 TVÖFÖLD GRIND LÁRÉTT BENDING: K10c/c250 TVÖFÖLD GRIND
 - 150mm PYKKIR VEGGIR: LÖÐRÉTT BENDING: K10c/c200 EINFÖLD GRIND LÁRÉTT BENDING: K10c/c250 EINFÖLD GRIND
 - SJÁ GATAPLAN FRÁ NNE FYRIR GÖT Í VEGGI OG PLÖTUR
- TÁKN:
- 0,00 STEYPUKÓTI OFAN Á PLÖTU
 - ⊖ t=200 PYKKT Á STEYPTRI PLÖTU
 - JÄRNABENDING Í NEDRI BRÚN PLÖTU
 - - - JÄRNABENDING Í EFRI BRÚN PLÖTU
 - ↔ JÄRNABENDING NÆST YFIRBORÐUM LIGGUR Í ÞESSA STEFNU (RÁÐBANDI STEFNA BENDINGAR)
 - # HORN BENDING TIL VIÐBÓTAR VIÐ GRUNNBENDINGU Í EFRI BRÚN - 4+4 K10c/c200 L=2400



B 25.11.2021 SKYGGNI BÆTT VIÐ
A 30.01.2020 TEXTA UM GRUNNBENDINGU VEGGJA BREYTT
ÚTG. DAGS. SKÝRING

STEKKJARBERG 9
HAFNARFJÖRÐUR

BURÐAVIRKI
PLATA YFIR 1. HÆÐ - HÚS A TIL C
GRUNNMYND

SAMÞYKKT: KENNITALA:
Hrund Dínarsdóttir: 070970-1149

DAGS. ÚTGÁFU: 09.12.2019 HÖNNUNÐUR: HE
DAGS. BREYTT: 25.11.2021 YFIRFARANDI: ES
MÆLIKVARDI: 1:50

HANNA
VERKFRÆÐISTOFA

18025 1101 B
VERKNR. NÚMER ÚTG.

ÁRMÚLA 4-6 108, REYKJAVÍK KT. 631216-0480 SÍMI: 771-5252
hannaverk.is hrund@hannaverk.is