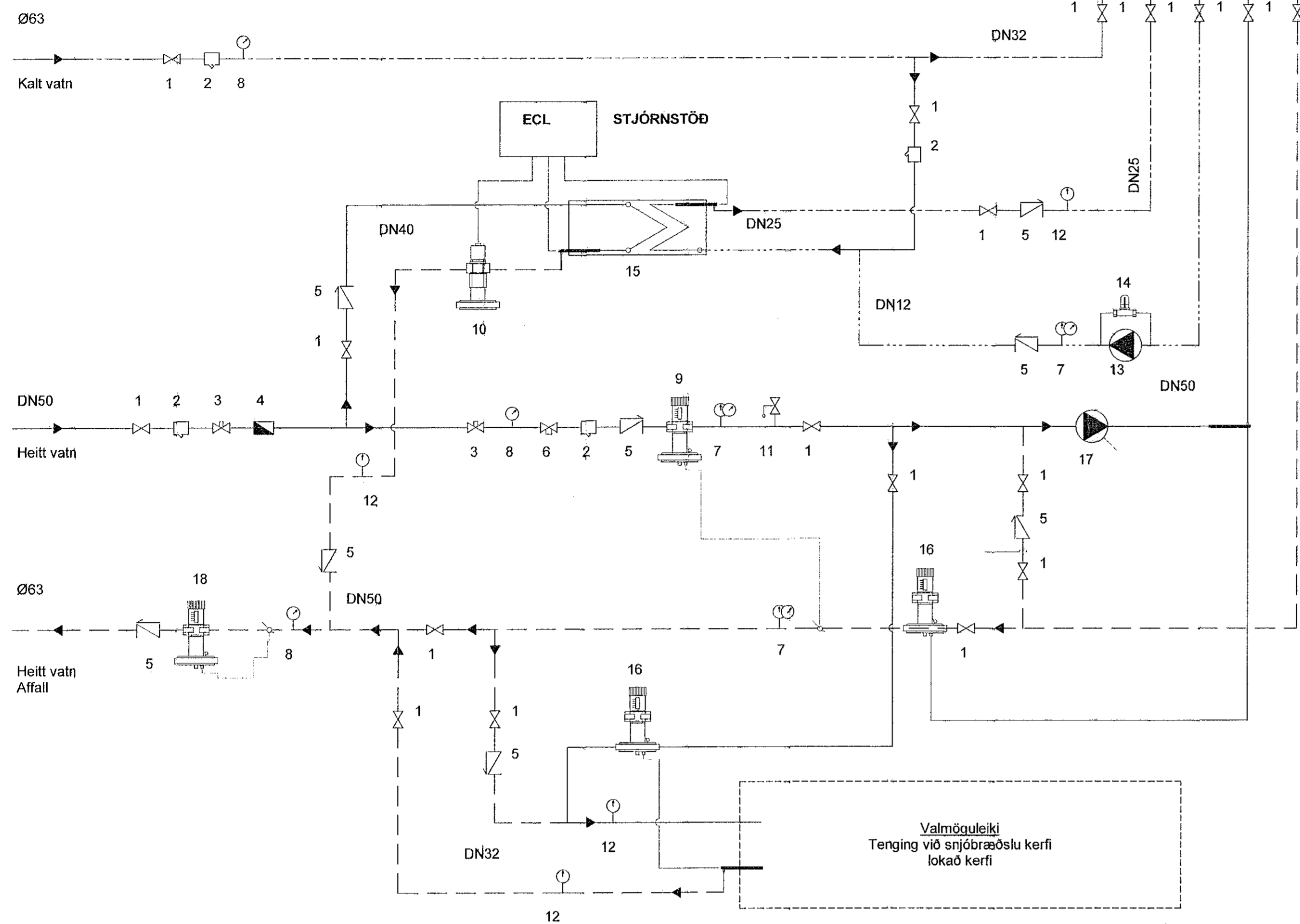


KERFISMYND LAGNAGRINDUR



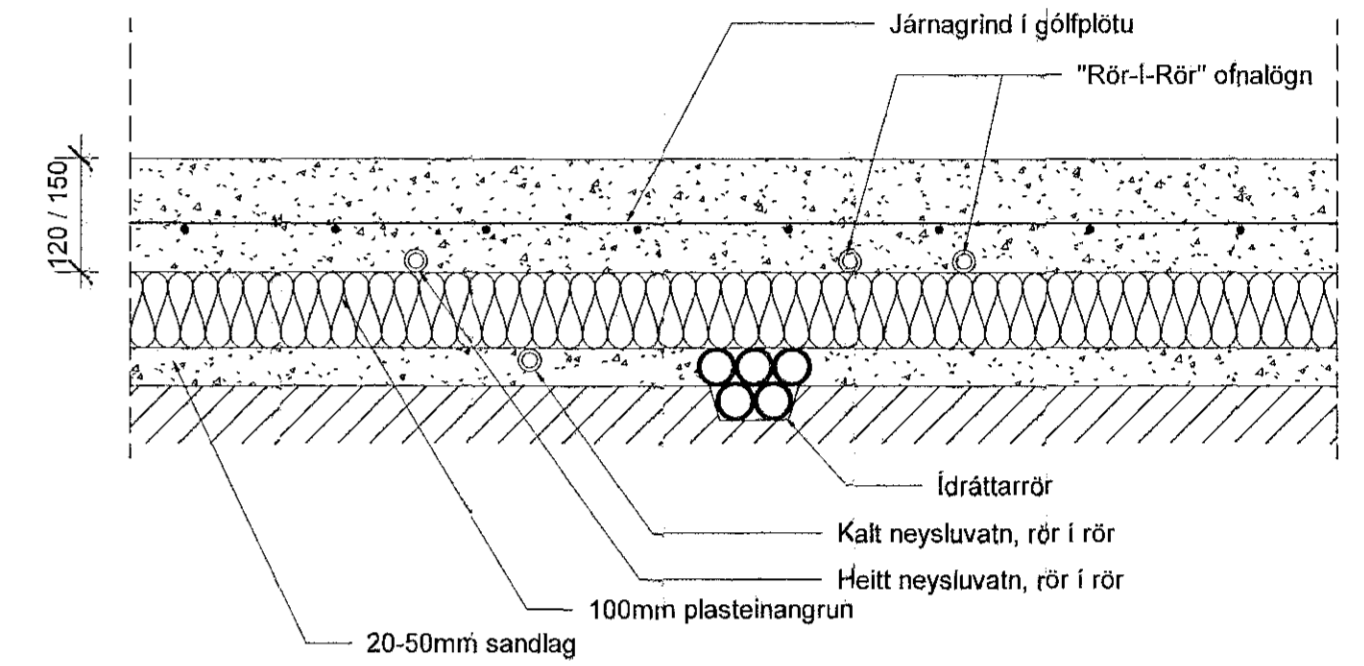
1. RENNILOKI
2. SÍA
3. HEMILL
4. VATNSMÆLIR
5. EINSTREYMISLOKI
6. STILLIHANI
7. HITA- OG PRÝSTIMÆLIR
8. PRÝSTIMÆLIR
9. PRÝSTIJAFNARI (t.d. DANFOSS AVP)
10. HITA- OG PRÝSTISTYRÐUR LOKI (t.d. DANFOSS AVQM)
11. ÖRYGGISLOKI
12. HITAMÆLIR
13. DÆLA:
 - SIRENNSLI HEITT NEYSLUVATN
 - PRÝSTILETITIR (t.d. DANFOSS AVDO)
 - VARMASKIPTIR - max 60°C - AFKOST 224kW
 - HITASTYRÐUR LOKI (t.d. DANFOSS AVTB)
 - DÆLA - UPPBLÖNDUN max 70°C - AFKOST 1,92L/s
 - MÖTIPRÝSTIJAFNARI (t.d. DANFOSS AVP)

Sæmþykkt þann

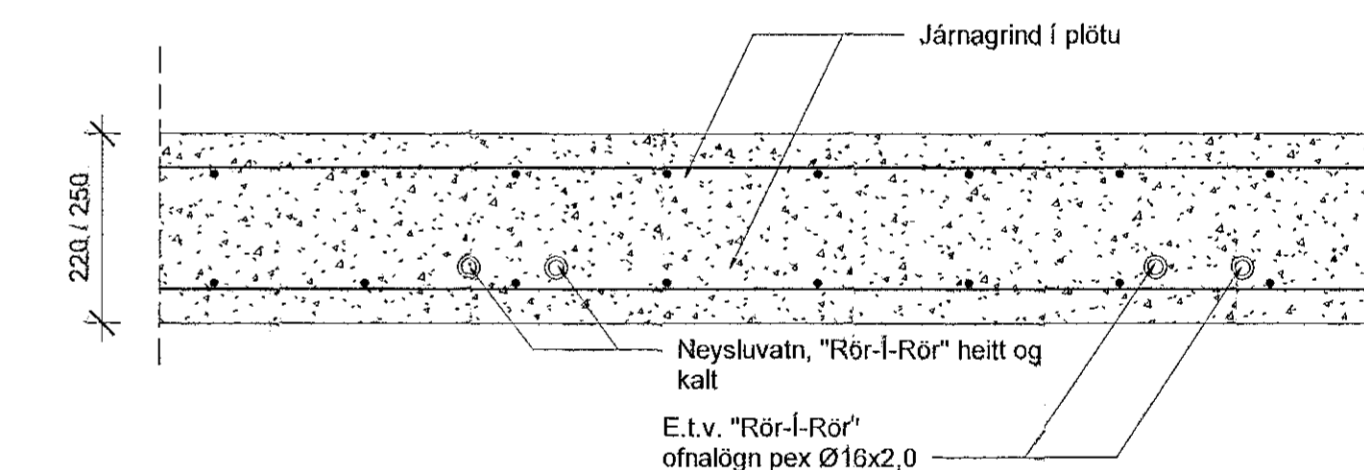
03. des. 2021

i.h. byggingarfulltrúarskráningu
Hjalmar A. Jónsson

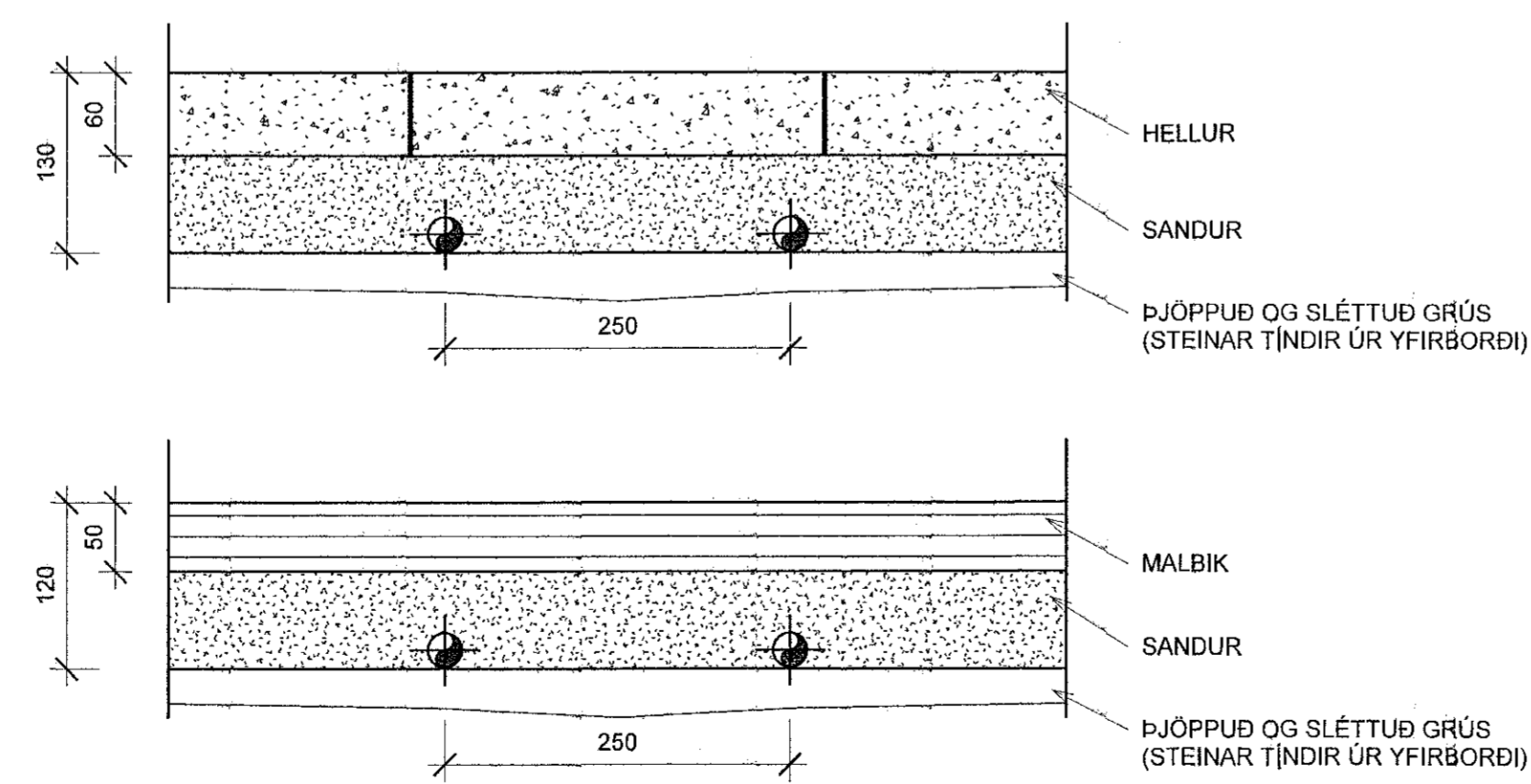
Útg.	Dags.	Lýsing	Nafn
1	29.11.2021	FRUMÚTGÁFA	HOÓ



LAGNIR Í BOTNPLÖTU



LAGNIR Í PLÖTU



SNJÓBRÆDSLÁ 1:5

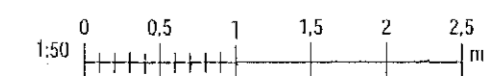
VERKFRÆÐISTOFA

NNE VERKFRÆÐISTOFA ehf
 Háðardal 6 - 201 Kópavogur Ísland
 s. 899-3077 / 899-3577
 Kl. 400421-0470, nne@nne.is www.nne.is

DRANGSSKARD 15 OG HÁDEGISSKARD 24
 221 HAFNARFJÖRÐUR

SKYRNINGAR - LAGNIR
 SÉRUPPRÁTTUR - HITA- OG NEYSLUVATNSLAGNIR

Hönnun:	NG	Verknumur:	21041
Teiknað:	NG	Mælikvarði:	1:50
Yfirfarið:	HOÓ	Dagsetning:	29.11.2021
Sæmþykkt:	Hákon Órn Ómarsson Kl. 300577-3189	Teikn.nr.:	P0-03
Áritun hönnuðarstjóra:	Kristinn Ragnarsónn Kl. 120944-2669	Útgáfa:	1



Útgáfa / Dagsetning aðskilgreininga: 01/28.03.2021

Ploc: 09/23/18
28.11.2021 12:31:56

Copyright © NNE Verkefnaeistofa ehf. - Hinnar eðskala sér áfangi. - Eignarinn er hald skilgreiningu samþykkt