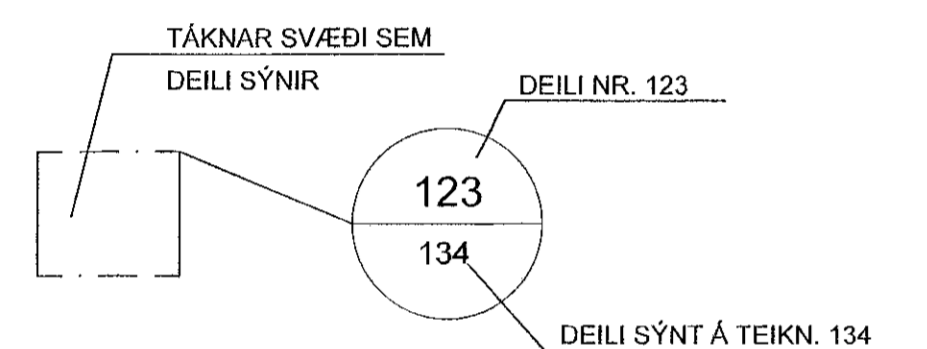
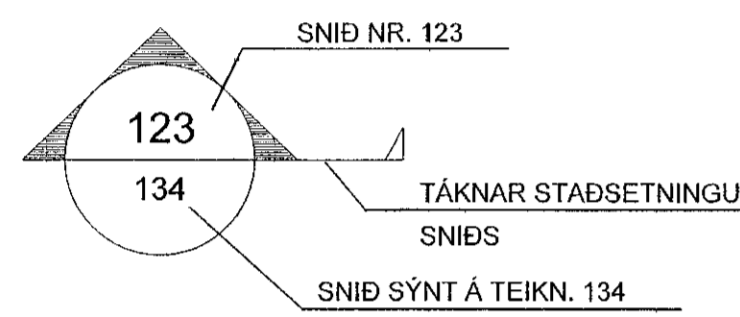


SKÝRINGAR Á TÁKNUM:

ÖLL MÁL ERU ANNAD HVORT Í METRUM EDA MILLIMETRUM
HÆÐARKÓTAR ERU Í METRUM.

- 0,00 TÁKNAR HÆÐ 0,00 Á SNIDUM
- 0,00 TÁKNAR HÆÐ 0,00 Á LÁRÉTTUM FLÖTUM
- A TÁKNAR FRÁGANGINN STEYPUKÓTA
- B TÁKNAR PLÖTUDYKKT

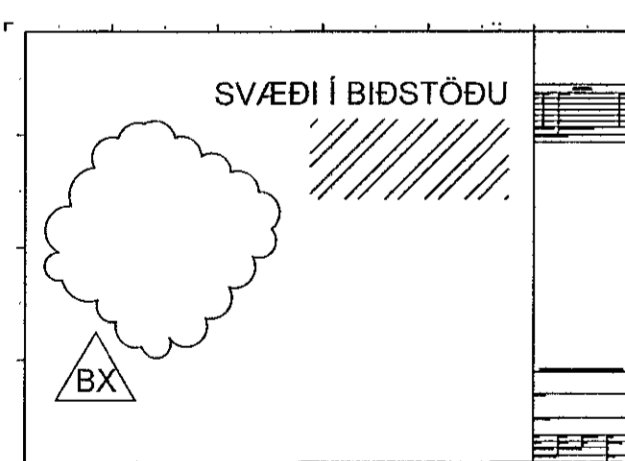
- STADSTEYPA =
- FORSTEYPT EINGIN =
- PREP Í YFIRBORDI STEYPU =
- FYLLING =
- MÖRK KLAPPASKERINGAR =



- B MERKIR BITI
- S .. SÚLA
- V .. VEGGUR (SKERVEGGUR)
- U .. UNDIRSTAÐA

U001-Y MERKIR UNDIRSTÖÐU 001 SEM SÝND ER Á TEIKNINGU Y

BREYTING Á TEIKNINGU Á ÚTGÁFU NR. BX OG SVÆÐI Í BIDSTÖÐU



ALMENNAR SKÝRINGAR:

ÖLL VINNA SKAL VERA Í SAMRÆMI VIÐ TEIKNINGAR DESSAR, VERKLÝSINGU ÞAR SEM UM HANA ER AÐ RÆÐA, KRÖFUR BYGGINGARREGLUGERÐAR OG VIÐEIGANDI STAÐLA. SANNREYNA SKAL ÖLL MÁL OG ABSTÆÐUR Á VERKSTAÐ ÁÐUR EN VINNA HEFST. TRYGGJA SKAL STÖÐUGLEIKA MANNVIRKJA Á ÖLLUM STIGUM VERKSINS MEÐ TÍMABUNNDNUM STÍFINGUM, FESTINGUM EDA Á ANNAN VIÐURKENNAN HÁTT.

TEIKNINGANÚMÉR:

TEIKNINGANÚMÉR ERU TÁKNAD MEÐ BÓKSTAF OG ÞREMUR TÖLUSTÖFUM t.d. B100 ÚTGÁFANÚMÉR TEIKNINGA ER TÁKNAD MEÐ BÓKSTAF OG TÖLUSTAF. BÓKSTAFURINN TÁKNAR Á HVADA STIGI TEIKNINGIN ER OG TÖLUSTAFURINN TÁKNAR ÚTGÁFANÚMÉR B: VINNUTEIKNING U: ÚTBODSTEIKNING

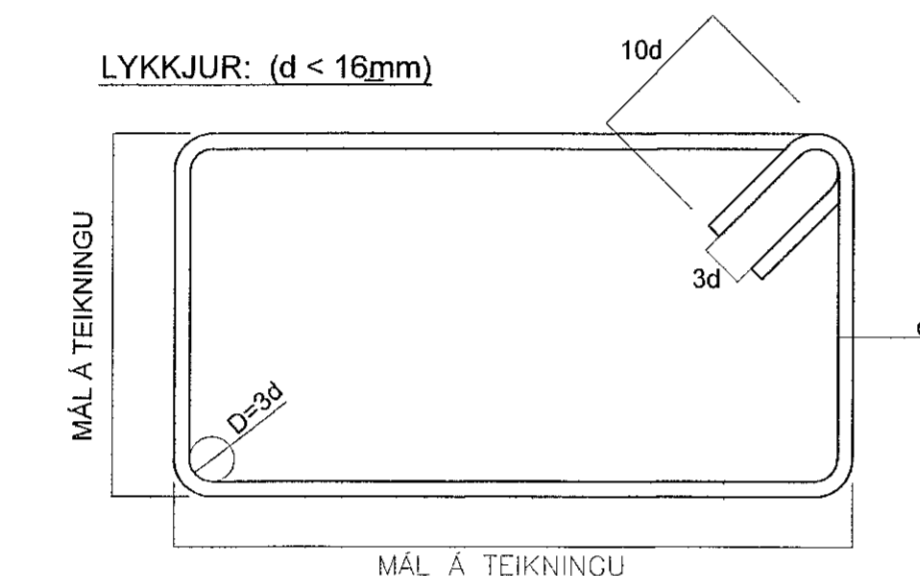
BENDISTÁL:

STÁL MERKT K ER KAMBSTÁL OG SKAL VERA B500C SAMKVÆMT ÍST EN 10080:2005
d TÁKNAR ÞVERMÁL BENDISTÁLSSTANGAR

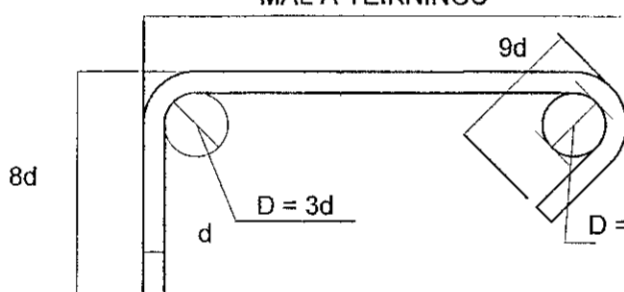
- TÁKN: K10c300 TÁKNAR 10mm KAMBSTÁL MEÐ 300mm BIL MILLI JÁRNA
- K10c300HH TÁKNAR 10mm KAMBSTÁL MEÐ 300mm BIL MILLI JÁRNA Á HVORRI HLÍÐ
- K189(257) TÁKNAR BENDIMOTTUR MEÐ As=189(257)
- TÁKNAR JÁRN ALMENNT OG Í NEDRI BRÚN PLÖTU OG Í NÆRBRÚN VEGGJAR
- TÁKNAR JÁRN Í EFRÍ BRÚN PLÖTU OG Í FJÆRBRÚN VEGGJAR
- TÁKNAR SKEYTINGU JÁRNA
- TÁKNAR JÁRN SEM BEYGIST UPP
- x TÁKNAR JÁRN SEM BEYGIST NIÐUR
- SÝNIR STEFNU Á JÁRNUM NÆST BRÚN
- TÁKNAR TVÖ LÖÐRÉTT JÁRN SEM KOMA VIÐ GÖLFSÍÐ OP Á NÆSTU HÆÐ FYRIR OFAN

STANGIR d = 20mm, LENGÐ 6000mm MIÐJUBIL 200mm DREIFT YFIR MERKT SVÆÐI.

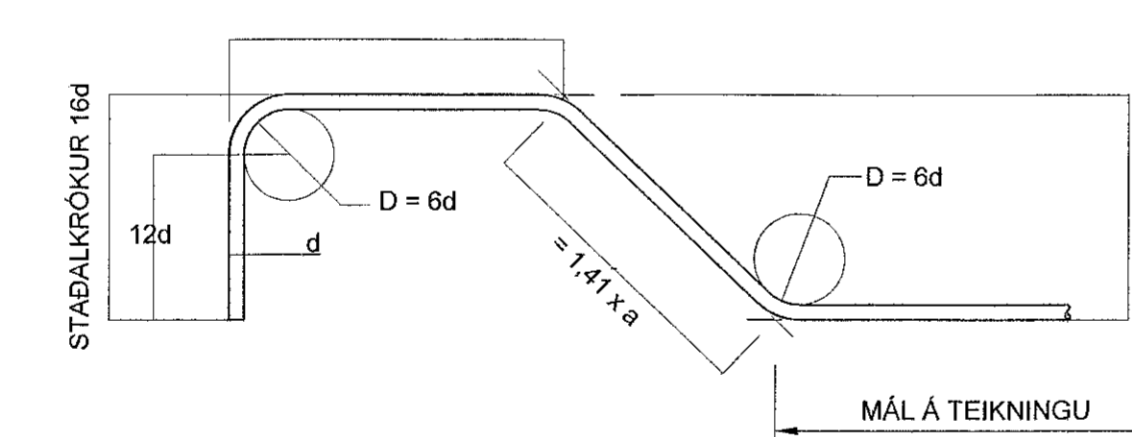
LYKKJA, d = 12mm, MIÐJUBIL 200mm



ÞVERBÖND: (d < 16mm)
MÁL Á TEIKNINGU



BURÐARJÁRN: (d > 10mm)



STEYPUHULA:

BYGGINGARHLUTAR ABSTÆÐUR	STEYPUHULA NEMA SÉRTEIKNING SYNI ANNAD.		
	PLÖTUR mm	VEGGIR mm	BITAR OG SÚLUR mm
INNANHÜSS OG ÚTVEGGIR EINANGRADIR AD UTAN	25	25	25
UTANHÜSS	30	30	30
VEGGIR AD FYLLINGU OG UNDIRSTÖÐUR	50	50	-
ÞAR SEM STEYPT ER BEINT Á FYLLINGUKLÖPP	70	70	-
ÞAR SEM PLATA ER STEYPT Á EINANGRUN Á FYLLINGU	30	30	-

STEYPUHULA Á BURÐARJÁRN SKAL ÞÓ HVERGI VERA MINNI EN 1,5 x d

ÞANNIG SKAL GENIÐ FRÁ BENDINGU Í MÓTUM, AD ALLAR STANGIR SÉU Á ÞEIM STAÐ SEM TIL ER AÐ LÁST SKV. UPÐRÁTTUM OG TRYGGT SÉ AD ÞÆR HREYFIST EKKI ÞÆGAR STEYPT ER. SKAL Í ÞVI SKYNI NOTA FJARLEGGARKUBBA OG STÓLA.

VIKMRÖK Á STAÐSETNINGU JÁRNA Í ÞVERSNÍÐI ER ±5mm

BEYGING OG SKEYTING JÁRNA:

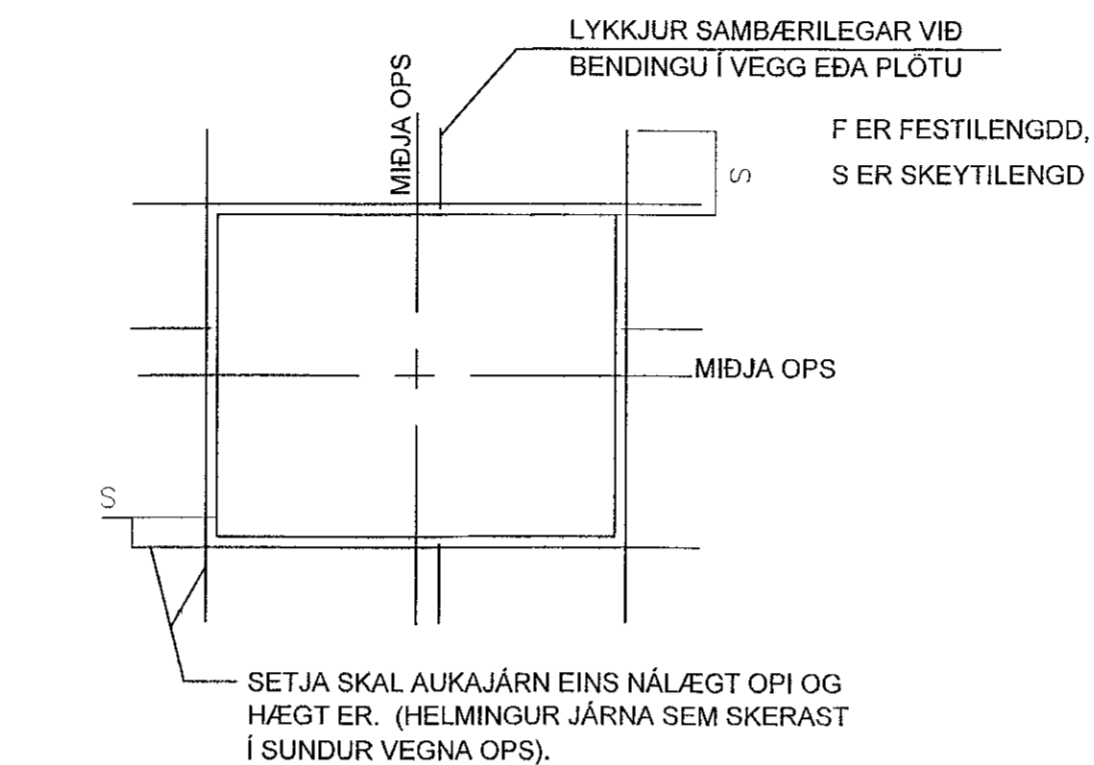
ÞVERMÁL JÁRNS, d	mm	8	10	12	16	20	25
D, LYKKJUR OG VINKLAR	mm	24	30	36	48		
D, BURÐARJÁRN	mm		60	72	96	120	150
SKEYTILENGD JÁRNA S	mm	450	550	650	850	1100	1400
FESTILENGDD JÁRNA F	mm	350	400	500	650	800	1000

EF SKEYTT ER MEIRA EN FJÖRÐA HVERT JÁRN Í SAMA ÞVERSNÍÐI SKAL AUKA SKEYTILENGD UM 40%

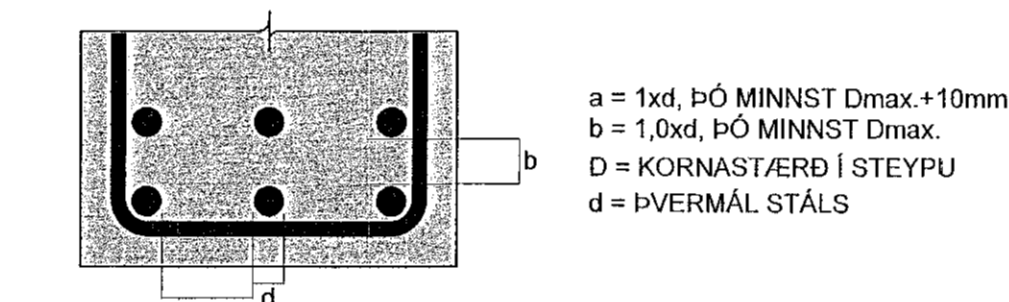
ATHUGA BER AD EIGI ER LEYFLEGT AD BEYGJA BENDISTÁL EF LOFTHITI ER UNDIR -5°C

FRÁGANGUR JÁRNA Í KRINGUM OP:

SÉ EKKI ANNARS GETIÐ KOMI AUKALEGA JÁRN UMHVERFIS GLUGGA, HURÐIR OG OP Í PLÖTUM OG VEGGJUM ER SVARA TIL ÞEIRRA JÁRNA SEM KLIPPT ERU Í SUNÐUR, ÞÓ ALDREI MINNA EN 2 K12.



MILLIBIL JÁRNA Í BITUM:



STEYPUMÓT-NÁKVÆMNIKRÖFUR:

NÁKVÆMNIKRÖFUR:	UNDIRSTÖÐUR, STÆRÐ OG STAÐSETNING	+/- 15mm
	STÆRÐ ANNARRA STEYPTRA HLUTA	+/- 3mm
	STAÐSETNING ANNARRA HLUTA	+/- 5mm
	KÓTAR	+/- 3mm
	MISGENGI VEGGJA Í STEYPUKILUM	+/- 2mm
	STAÐSETNING GLUGGA OG HURÐAOPA	+/- 2mm

FRÁVIK Á 3m RÉTTSKEID LÖGD Á STEYPTAN FLÖT:		+/- 5mm
BITAR, VEGGIR OG SÚLUR		+/- 2mm
GÖLF OG PLÖTUR VÉLSLIPAD		+/- 10mm
GÖLF OG PLÖTUR UNDIR ILÖGN		+/- 10mm

PLÖTU- OG BITAMÓT SKULU HAFI YFIRHÆÐ L/300 AF STYTTRÁ HAFI TAKA SKAL TILLIT TIL ÞESS AD ALLA STEYPU SKAL TITRA

STEINSTEYPA:

ALMENN ÁKVÆÐI ERU Í ÍST EN 1992-1-1:2004

STEINSTEYPA, GÆÐI, FRAMLÍÐSLA, MEÐFERÐ OG PRÓFANIR SKULU VERA Í SAMRÆMI VIÐ ÍST EN 206-1:2000

ALLA STEYPU SKAL TITRA

NOTA SKAL ÞÉTT FYLLIEFNI

STEYPUGÆÐI EINSTAKRA STEYPTRA BYGGINGARHLUTA:

STAÐSETNING	STYRKLEIKA-FLOKKUR	ÁREYTTIS-FLOKKUR	LOFT (%)	SEMENT (kg/m³)	V/S HLUTFALL
UNDIRSTÖÐUR	C35/45	XC2	≥5,0	≥300	≤0,55
GRUNNPLATA, PLÖTUR	C30/37	XF2,XC1	≥5,5	≥330	≤0,45
VEGGIR,SÚLUR, STÖÐVEGGUR	C35/45	XF2,XC1	≥5,5	≥330	≤0,45

VIKMRÖK Í LOFTINNHALÐI: +3,0%/-0,0%

KORNASTÆRÐ (mm):	≤22
CL-FLOKKUR:	CL 0,2
ÞJÁLNFLOKKUR:	S2,S3

ÁLAGSFORSENDUR:

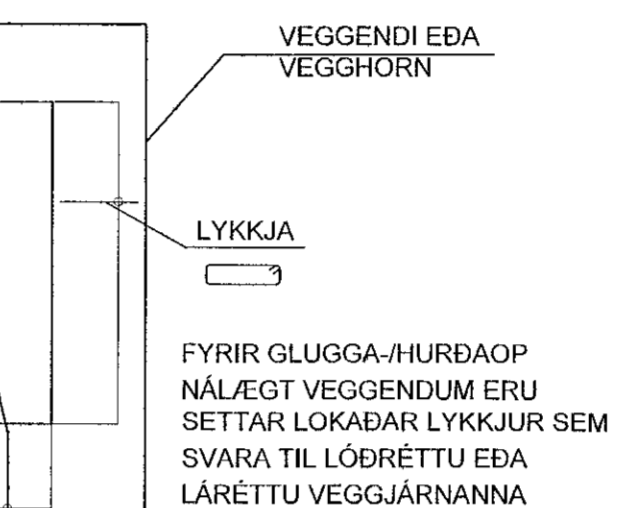
ÁLAGSTILHÖGUR ER Í SAMRÆMI VIÐ ÍST EN 1991-1:2004. ÞJÓÐARSKJÓL STAÐLARÁÐS ÍSLANDS

NOTÁLAG:

ÞÖK:	1,0 kN/m ²
GÖLF ÍBÚÐA:	2,0 kN/m ²
SVALIR:	3,0 kN/m ²

EIGINÁLAG:

ÞÖK (MOL EDA GRAS EDA HELLUR):	2,5 kN/m ²
AUKAEIGINÁLAG Á GÖLFPLÖTUR:	1,5 kN/m ²



VINDÁLAG:

VINDÁLAG REIKNAST SAMKVÆMT ÍST EN 1991 1-4:2005, ÁSAMT ÞJÓÐARSKJALI STAÐLARÁÐS ÍSLANDS.

GRUNNGILDI VINDHRABA ER 36,0 m/s ÁSAMT TILHEYRANDI FORMSTUÐLUM.

SNJÓÁLAG:

SNJÓÁLAG REIKNAST SAMKVÆMT FS ENV 1991-1-3:2003, ÁSAMT ÞJÓÐARSKJALI STAÐLARÁÐS ÍSLANDS.

GRUNNGILDI SNJÓÁLAGS ER 2,1 kN/m² (SVÆÐI 1)

JARÐSKJÁLFTAÁLAG:

JARÐSKJÁLFTAÁLAG REIKNAST SAMKVÆMT FS ENV 1998-1:2004, ÁSAMT ÞJÓÐARSKJALI STAÐLARÁÐS ÍSLANDS.

HÖNNUNARBMADUN ER 0,15g, MIKILVÆGISFLOKKUR II, OG JARÐVEGFSFLOKKUR B.

GRUNDUN:

GRUNDUN SAMKVÆMT FS ENV 1997-1:1994 ÁSAMT ÞJÓÐARSKJALI STAÐLARÁÐS ÍSLANDS.

GRUNDAÐ ER Á FYLLINGU/KLÖPP OG M.V. AD MESTA ÁLAG ER MINNA EN 0,4MN/m2. PLÖTUPRÓF SKAL FRAMKVÆMA Á FYLLINGU OG SKAL ÞAD UPPEFYLLA EFTIRFARANDI KRÖFUR: E2> 120 N/mm² OG E2/E1 < 2,3

FYLLING AD SÖKKLUM OG UNDIR BOTNPLÖTU:

UNDIR BOTNPLÖTU SKAL FYLLA MEÐ MALARFYLLINGU OG ÞJAPPA Í HÆFILEGUM LAGÞYKKTUM, ÞANNIG AD ÞJÖPPUN VERÐI SAMBÆRILEG VIÐ 98% PROKTOR. NOTA SKAL FÍNT BÖGGLABERG EDA ANNAD DRENANDI EFNÍ NÆST HÚSINU, UM 0,5m FRÁ VEGG. SEM TENGIST DRENMÖL UMHVERFIS JARÐVATNSLAGNIR MEÐFRAM ÚTVEGGJUM.

ÆTÍÐ SKAL HAGA ÞJÖPPUN ÞANNIG AD HÚN VALDI EKKI ÖBULLEGA MIKLU NIÐURBROTI Á EFNÍ SEM ÞJAPPA SKAL. FYLLINGAEFNIÐ SKAL LAGT ÚTÍ LÖGUM OG HVERT LAG VÖKVAÐ OG ÞJAPPAÐ BLAUTT MEÐ VÍBROVALTARA.

SÉRSTÖK AÐGÁT SKAL HÖFÐ ÞÆGAR ÞJAPPAÐ ER NÁLÆGT MANNVIRKJUM, SKAL ÞAR NOTA PLÖTUÞJÖPPU OPG LAGÞYKKTIR EFTIR ÞVI.

ÞRIFALAGSSTEYPA:

STEYPA SKAL ÞRIFALAG AD JAFNAÐI 50mm ÞYKKT UNDIR UNDIRSTÖÐUR SEM KOMA Á KLÖPP OG SKAL ÞAD NÁ AD MINNSTAKOSTI 100mm ÚT FYRIR UNDIRSTÖÐUBRÚN NEMA ANNAD SÉ TEKIÐ FRAM Á TEIKNINGUM. SÉ ÞRIFALAG ÞYKKARA SKAL MIÐA VIÐ AD NEDRI BRÚN NÁI JAFN LANGT ÚTFYRIR UNDIRSTÖÐUBRÚN OG ÞYKKT ÞESS ER. HÁMARKS AFRETTING Á GRUNNI MEÐ ÞRIFALAGSSTEYPU ER 150mm.

GÖT:

A x B B MERKIR GAT Í PLÖTU STÆRÐ Amm x Bmm

MERKIR GAT Í VEGG/SÖKKUL STÆRÐ Amm BREITT OG Bmm Á HÆÐ NEDRI BRÚN Í KÓTA 10,00mm

VL MERKIR AÐ GAT SÉ VIÐ LOFT

Samþykkt þann
03. des. 2021
H. Þorgeirsson
Hafnarfjörður
H. Þorgeirsson

ÁRITUN HÖNNUNARSTJÓRA Kristinn Þorgeirsson kt.120944-2969			
BREYTINGAR			
NR.	DAGS	BREYTING	SR.
1	01.10.2021	FRUMÚTGÁFA	SAÓ
2	22.11.2021	ÁLAG Á SVALIR SETT INN.	SAÓ
VERKFRÆÐISTOFA			
NNE Verkfræðistofa ehf kt. 460421-0470 HUEDASMÁRI 6, 201 KÓPAVOGUR nne@nne.is S:8993577(HOJ)8993077(SAO)			
SAMÞYKKT Sturlaugur Ann Ólafsson 300577-2969			
VERK DRANGSSKARD 15 OG HÁDEGISSKARD 24 HAFNARFJÖRÐUR			
TEIKNING BURÐARVIRKI SKÝRINGAR			
HANNAÐ SAÓ	TEIKNAD SAÓ	YFIRFARID SAÓ	MÆLIKVARDI /A1
DAGS. 22.11.2021	VERK NR. 21041	TEIKNING NR. 0001	ÚTGÁFA NR. 2