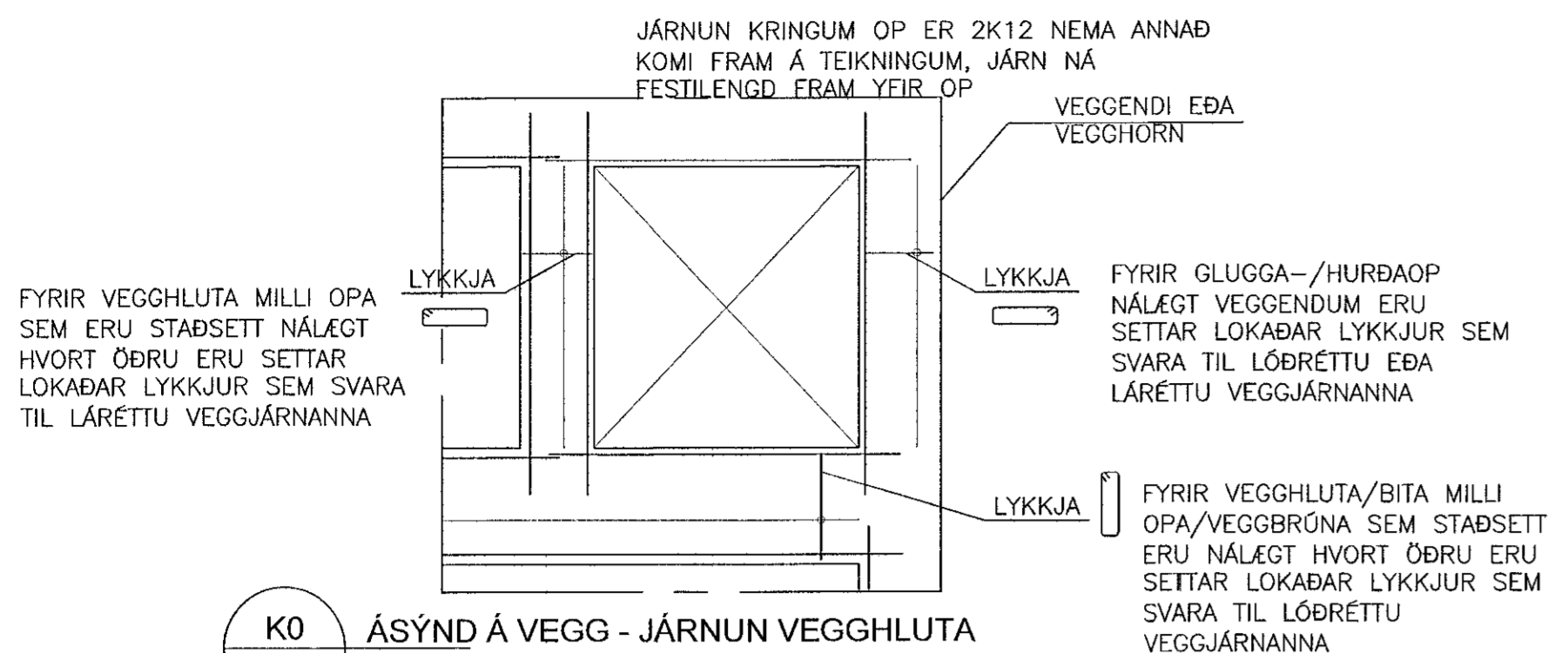
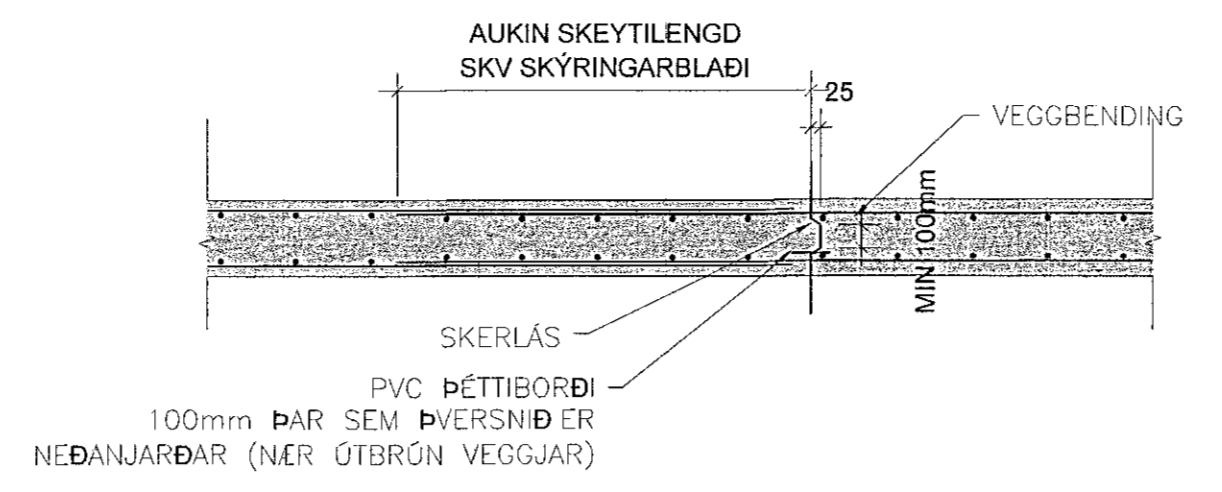


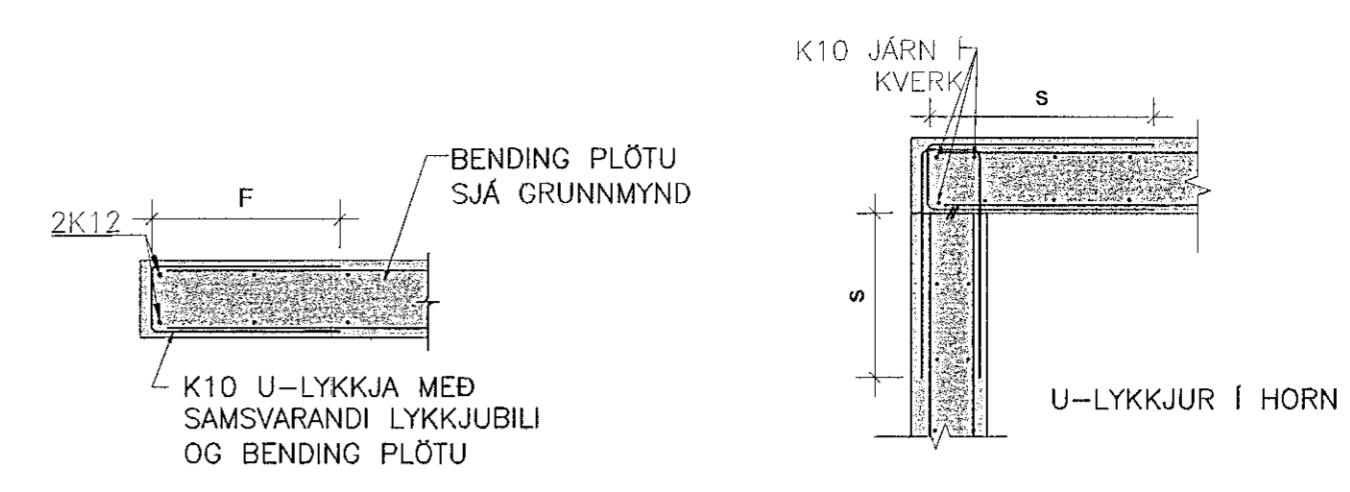
Sambýkkt þann
03. des. 2021
i.h. byggingarfulltrúans í Hæðgerði
Hjálmar A. Jónsson
HAS



K0 ÁSYND Á VEGG - JÁRNUN VEGGHLUTA
Mkv. 2

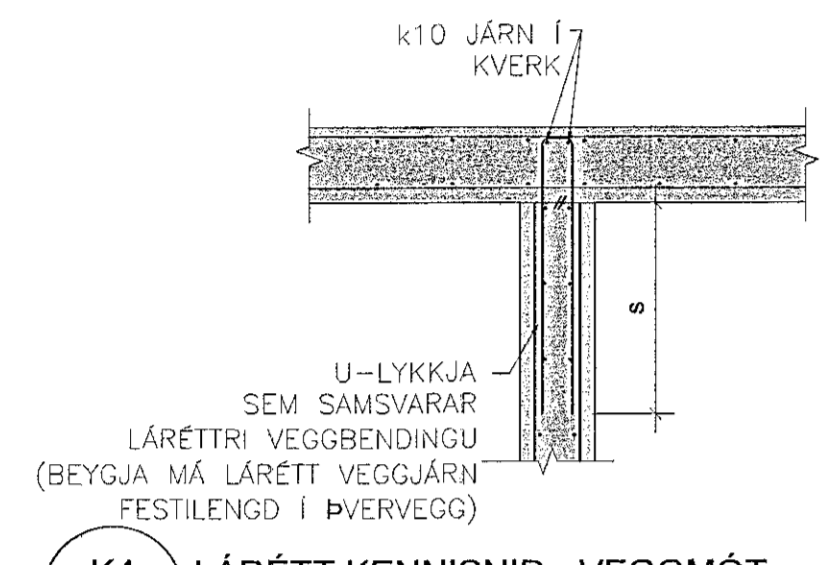


K1 LÁRÉTT KENNISNIÐ - SKERLÁS Í 200/250mm VEGG
Mkv. 2

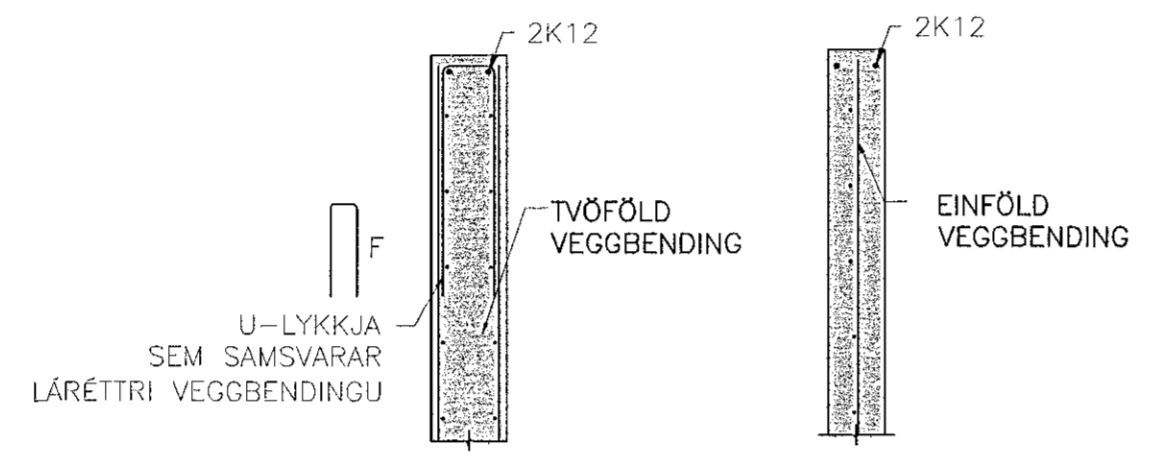


K2 LÓDRÉTT KENNISNIÐ - PLÖTUBRÚN
Mkv. 2

K3 LÁRÉTT KENNISNIÐ - VEGGHORN
Mkv. 2

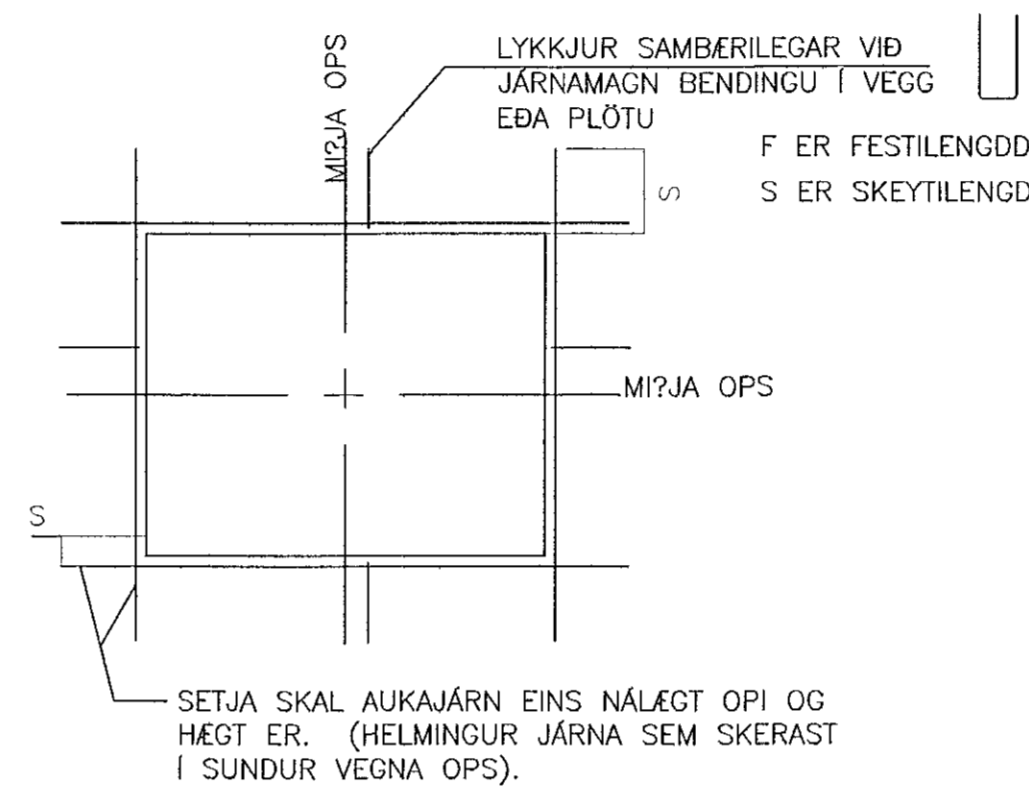


K4 LÁRÉTT KENNISNIÐ - VEGGMÓT
Mkv. 2

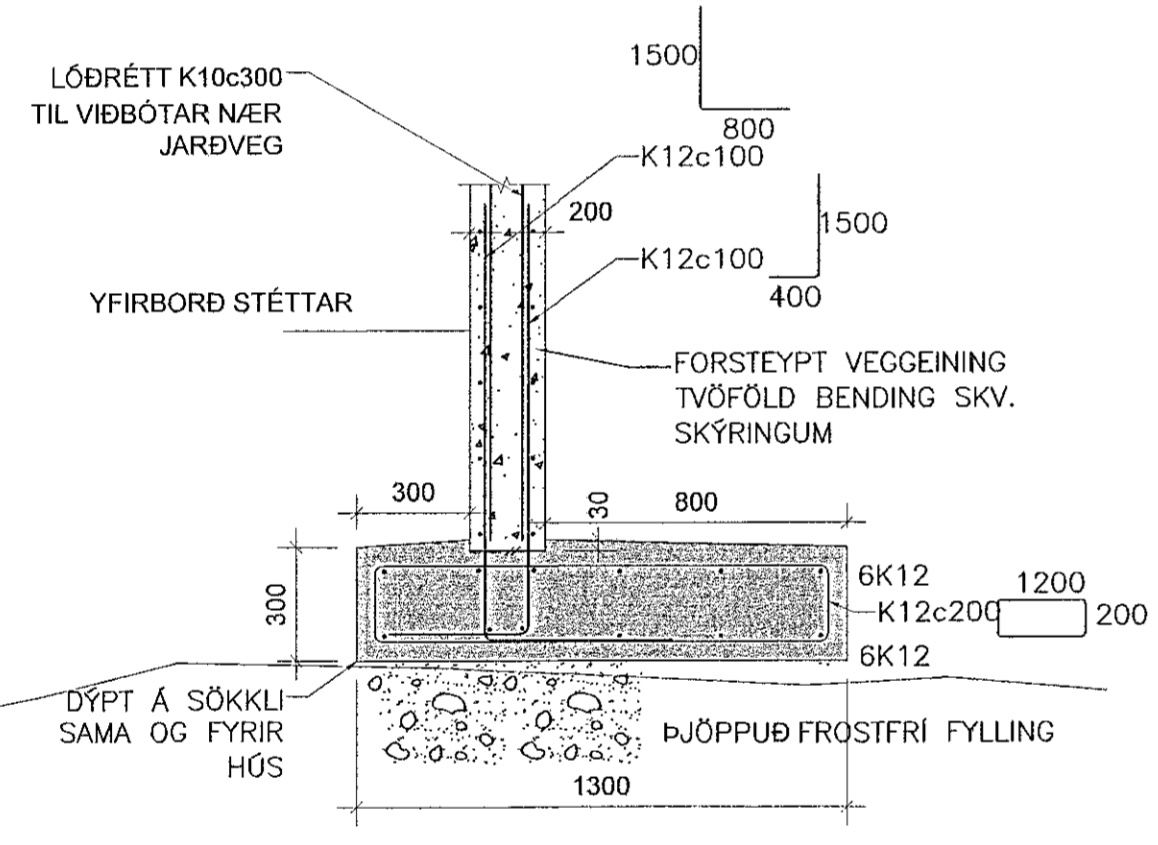


K5 LÁRÉTT KENNISNIÐ - VEGGENDI TVÖFÖLD BENDING OG EINFÖLD VEGGBENDING
Mkv. 2

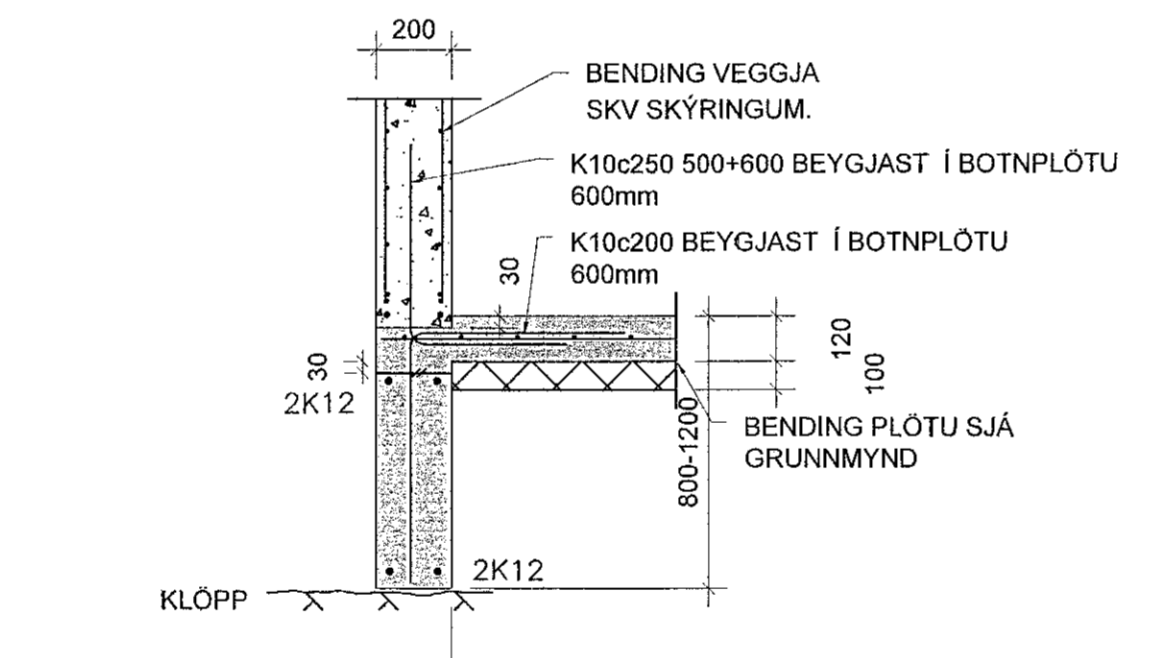
SÉ EKKI ANNARS GETI? KOMI AUKALEGA JÁRN UMHVERFIS GLUGGA, HUR?IR OG OP Í PLÖTUM OG VEGGJUM ER SVARA TIL ?EIRRA JÁRNA SEM KLIPPT ERU Í SUNDUR, ÞÓ ALDREI MINNA EN 2 K12.



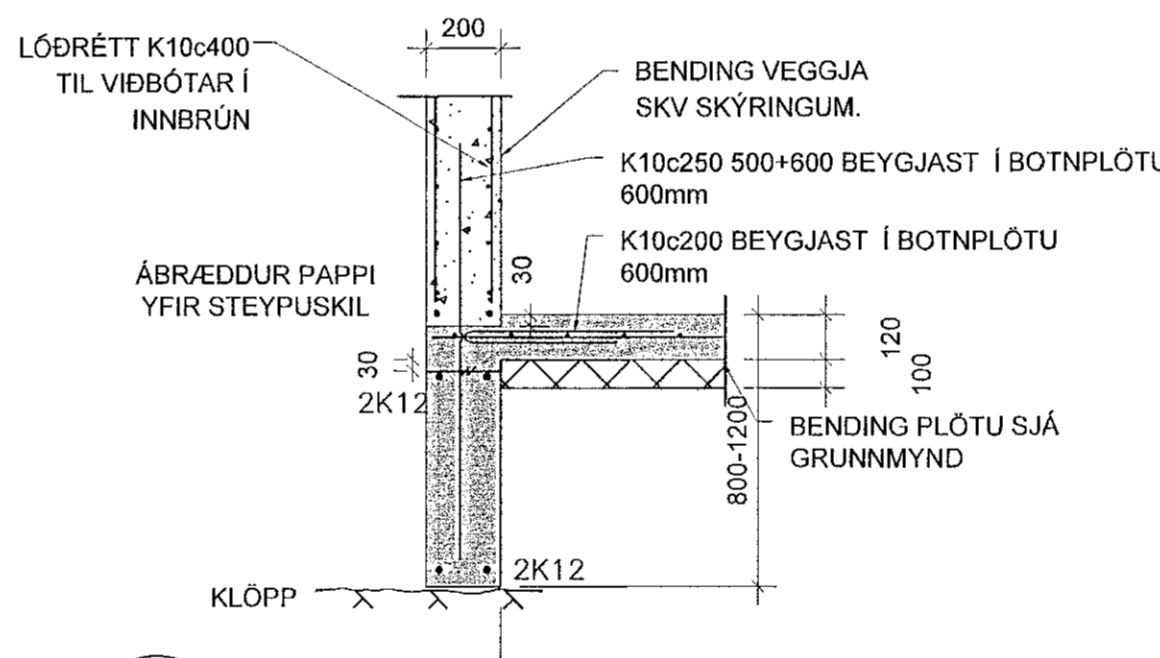
K6 JÁRNUN KRINGUM OP
Mkv. 2



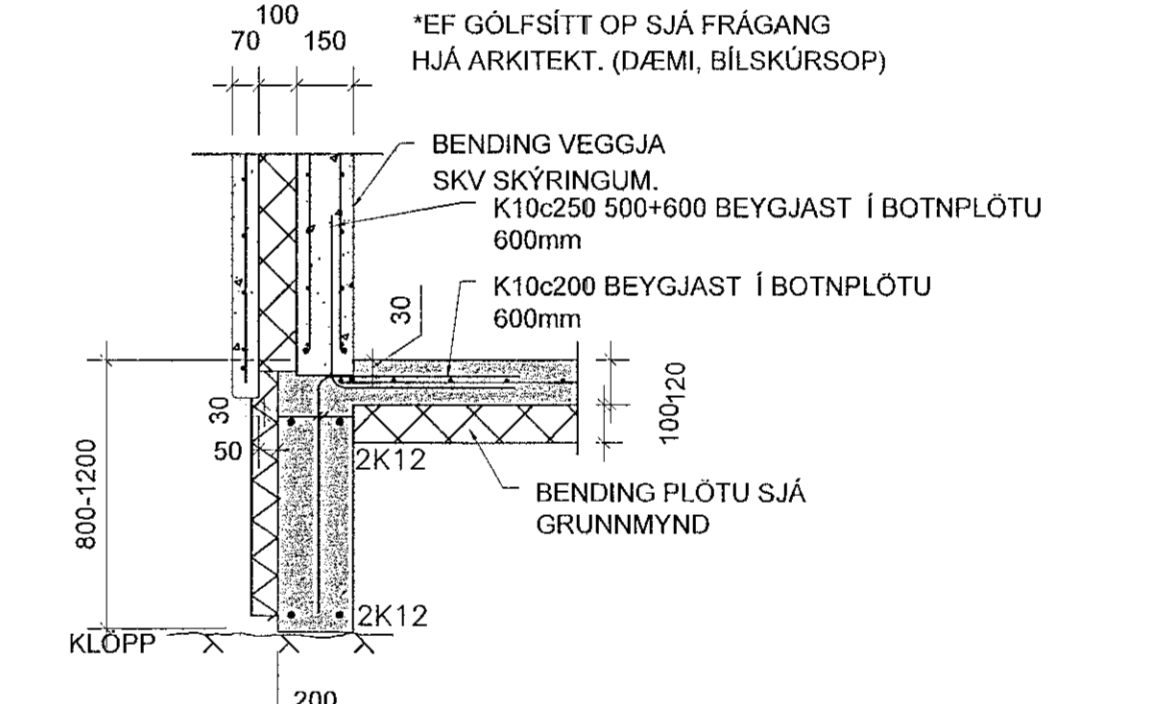
01 SNID
Mkv. 2



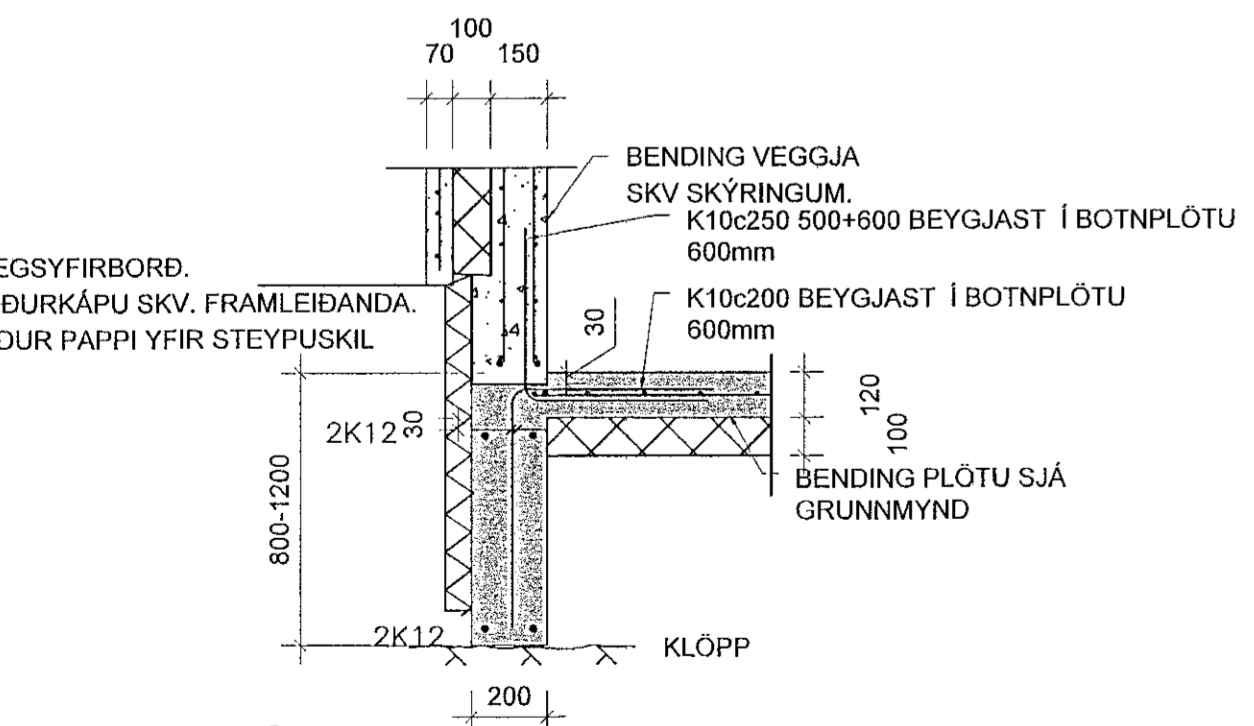
02 SNID
Mkv. 2
*SÉ DÝPT SÖKKULS MEIRI EN 1200mm SKAL NOTA TVÖFALDA BENDINGU K10c200 OG 600+600 VINKIL ÚR SÖKKLI Í PLÖTU



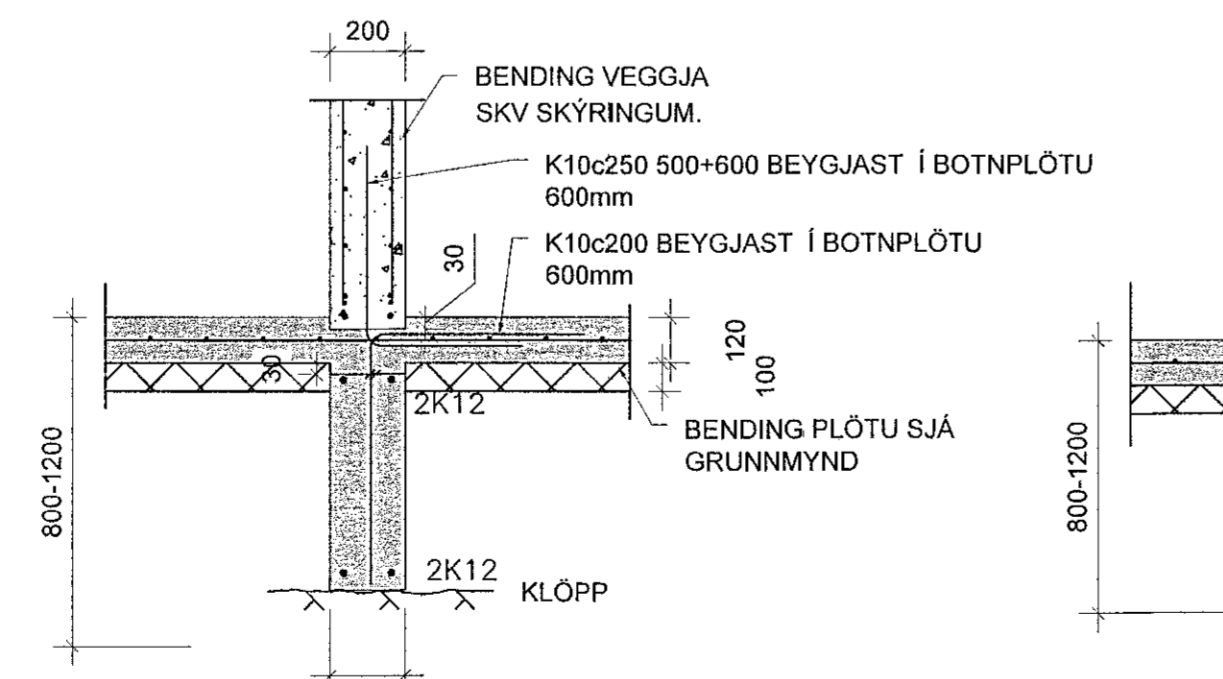
03 SNID
Mkv. 2
*SÉ DÝPT SÖKKULS MEIRI EN 1200mm SKAL NOTA TVÖFALDA BENDINGU K10c200 OG 600+600 VINKIL ÚR SÖKKLI Í PLÖTU



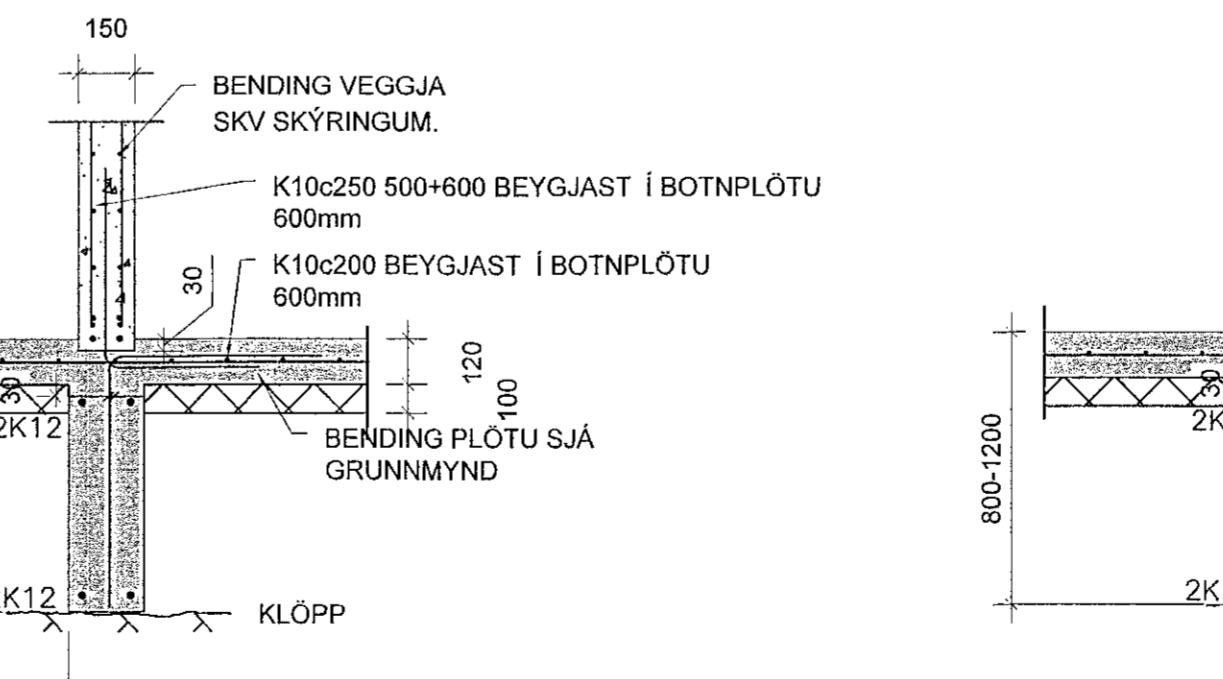
04 SNID
Mkv. 2
*SÉ DÝPT SÖKKULS MEIRI EN 1200mm SKAL NOTA TVÖFALDA BENDINGU K10c200 OG 600+600 VINKIL ÚR SÖKKLI Í PLÖTU



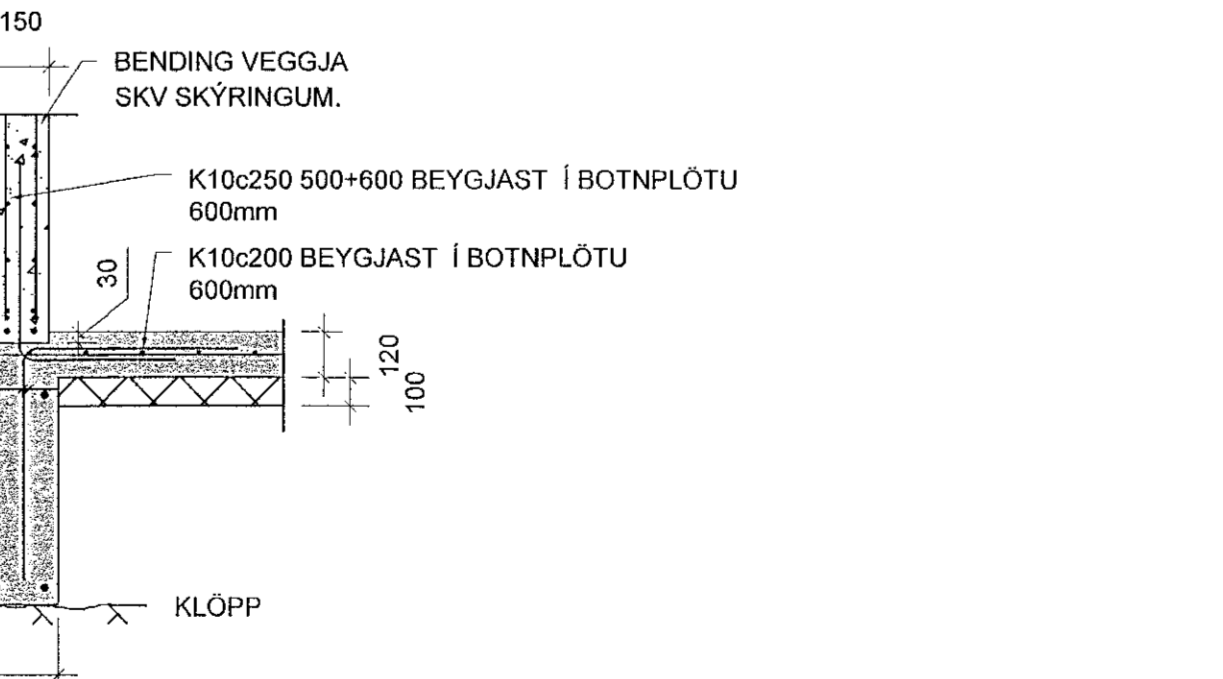
05 SNID
Mkv. 2
*SÉ DÝPT SÖKKULS MEIRI EN 1200mm SKAL NOTA TVÖFALDA BENDINGU K10c200 OG 600+600 VINKIL ÚR SÖKKLI Í PLÖTU



06 SNID
Mkv. 2
*SÉ DÝPT SÖKKULS MEIRI EN 1200mm SKAL NOTA TVÖFALDA BENDINGU K10c200 OG 600+600 VINKIL ÚR SÖKKLI Í PLÖTU



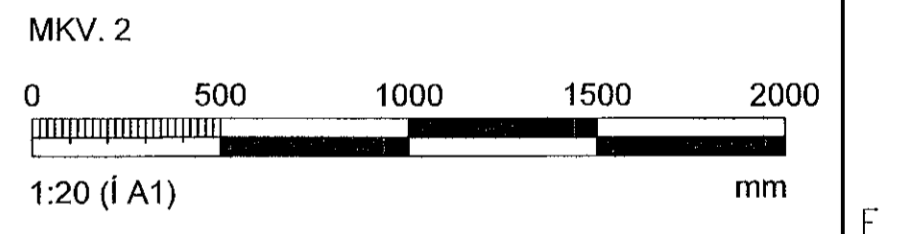
07 SNID
Mkv. 2
*SÉ DÝPT SÖKKULS MEIRI EN 1200mm SKAL NOTA TVÖFALDA BENDINGU K10c200 OG 600+600 VINKIL ÚR SÖKKLI Í PLÖTU



08 SNID
Mkv. 2
*SÉ DÝPT SÖKKULS MEIRI EN 1200mm SKAL NOTA TVÖFALDA BENDINGU K10c200 OG 600+600 VINKIL ÚR SÖKKLI Í PLÖTU

ATHI:
ALMENNAR SKÝRINGAR SJÁ TEIKN. B001
BENDING VEGGJA NEMA ANNAD SÉ TEKID FRAM:
SAMLOKUEININGAR 320mm
150mm BURÐARVEGGUR:
TVÖFALT K257 BENDINET OG 2K12 RANDJÁRN.
70mm VEDURKÁPA:
EINFALT K189 BENDINET OG K12 RANDJÁRN.
150mm/200mm ÞYKKIR:
TVÖFALT K257 BENDINET OG 2K12 RANDJÁRN. NEMA ANNAD KOMI FRAM Á SNIÐUM (VÍÐBÓTABENDING VEGGJA ER SKV. SNIÐUM).
250mm ÞYKKIR:
TVÖFÖLD BENDING K10c200 LÓDRÉTT OG K10c250 LÁRÉTT.
ÞAR SEM JARÐVEGUR LIGGUR AD VEGGEININGUM SKAL LÓDRÉTT JÁRNUN Í INNRI BRÚN SAMSVARA K10c200
JÁRNUN KRINGUM OP ER 2K12 OG JÁRNAFYRIRKOMULAG SKV SKÝRINGARBLAÐI (NEMA ANNAD KOMI FRAM) Í INNVEGGJUM KOMA 2K12 Í VEGGENDA

SÉU JÁRNABAKKAR NOTADIR Í STAÐ VINKLAU-LYKKJA SKULU ÞEIR VALDIR ÞANNIG AD JÁRNAMAGNID SÉ ÞAD SAMA.
EINANGRUNARÞYKKTIR ERU
-100mm PLASTEINANGRUN 24kg/m3 UNDIR BOTNPLÖTU
KJARNABORA/SAGA MÁ FYRIR LÖGNUM EF EKKI HEFUR VERID GERT RÁÐ FYRIR ÞEIM Í UPPSTEYPU
LAGNAGÓT ERU BREIDD OG HÆÐ 200x200 NEMA ANNAD KOMI FRAM. LAGNAGÓT SJÁST Á LAGNATEIKNINGUM. LENDI KÓTI Á GATI UNDIR NEÐRI BRÚN SÖKKULS (HÁÐ SÖKKULDÝPT)ÞÁ LIGGUR LÖGNIN UNDIR SÖKKULVEGG..
FYRIFARA SKAL ALLAR MÁLSETNINGAR OG HÆÐARKÓTA M.T.T



ÁRITUN HÖNNUNARSTJÓRA Kristinn Þórnason kt.120944-2669			
Breytingar			
NR.	DAGS.	BREYTING	SP.
1	01.10.2021	FRUMTÁGAFA	SAÓ
2	22.11.2021	BREYTT Í STAÐSTEYPTA SÖKKLA	SAÓ
VERKFRÆÐISTOFA			
NNE Verkfræðistofa ehf kt. 460421-0470 HÆÐASMÁRI 6, 201 KÖPVAOGUR nne@nne.is S:8993577(HOJ)8993077(SAO)			
SAMBÝKKT Sturlaugur Aron Ólafsson 300577-3189			
VERK DRANGSSKARÐ 15 OG HÁDEGISSKARÐ 24 HAFNARFJÖRÐUR			
TEIKNING BURDARVIRKI SAMSTEYPU			
HANNAÐ SAÓ	TEIKNAD SAÓ	YFRIFARID SAÓ	IMELIKVARDI 1:20
DAGS. 22.11.2021	VERK.NR. 21041	TEIKNING.NR. B200	ÚTGÁFA.NR. 2