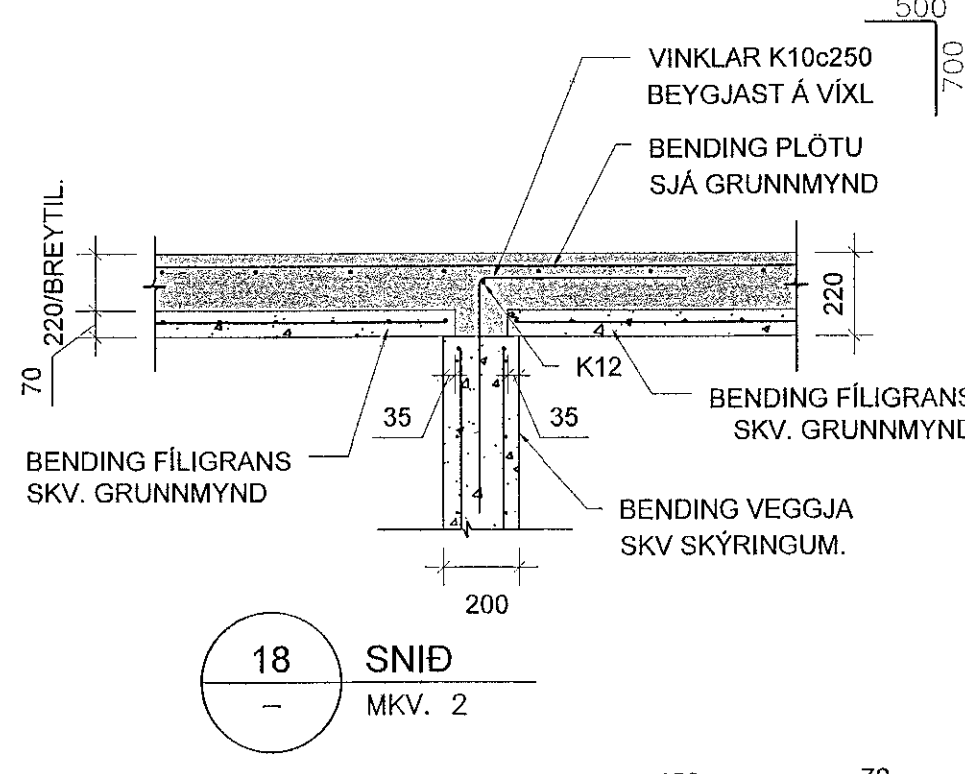
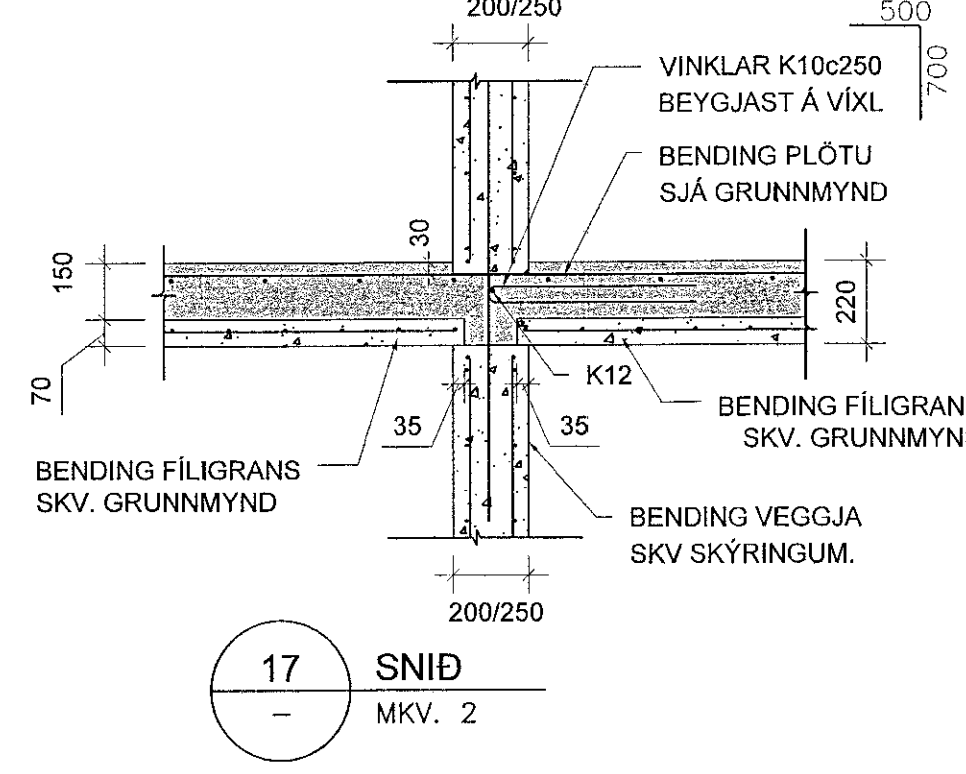
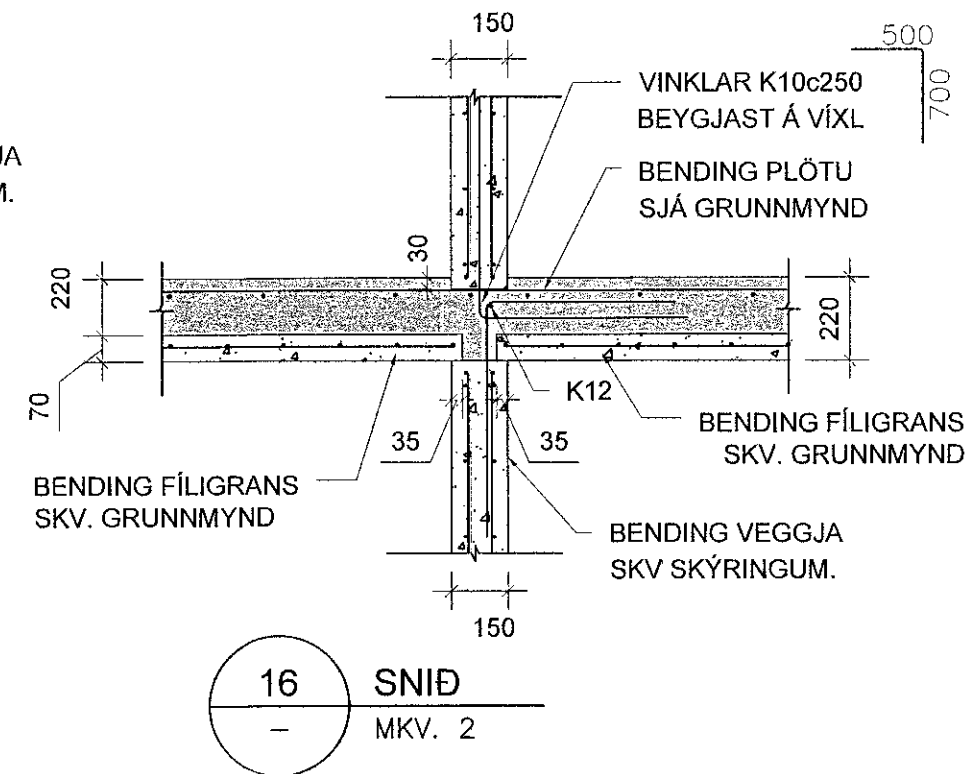
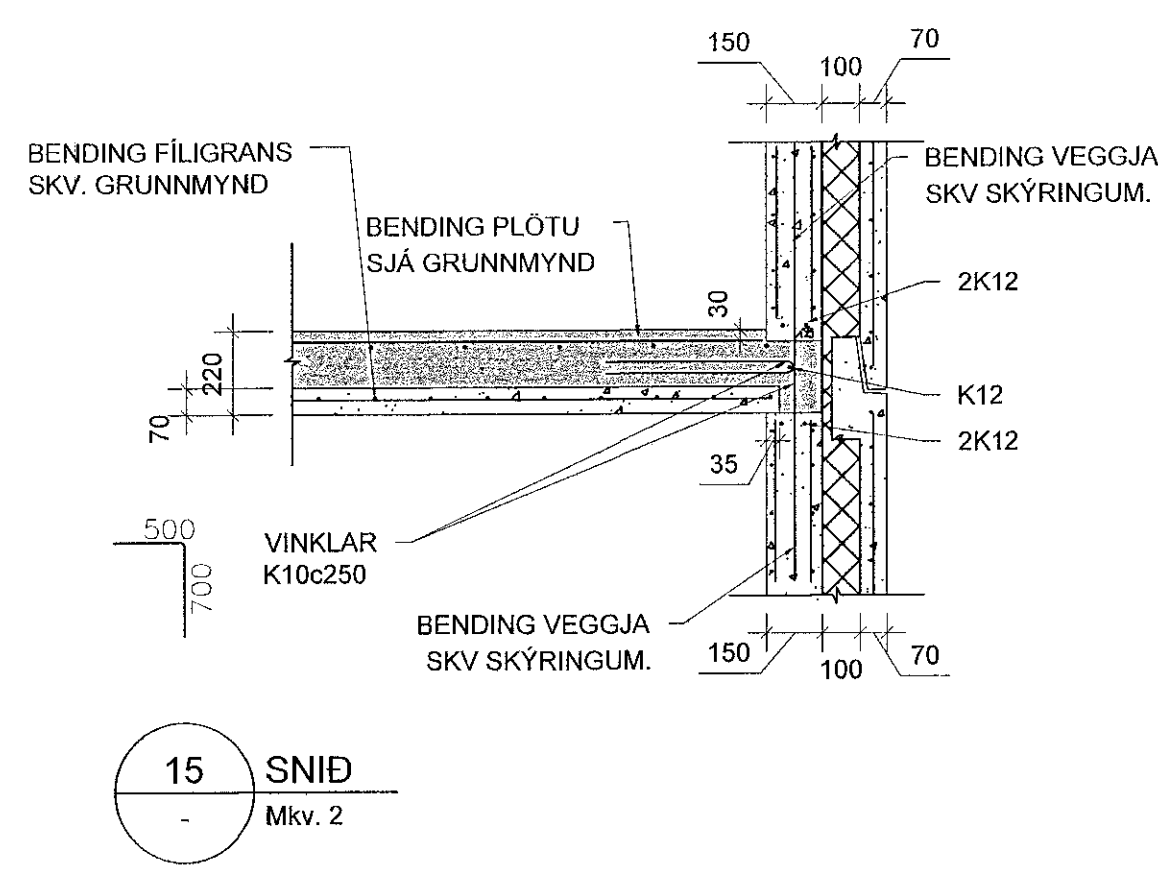


Sambýkkt þann
03. des. 2021
A. Þ. Þráginnarfulltrúi/Þens í Húsnáðarfræðing
Hjalmar A. Jónsson
1-11-5

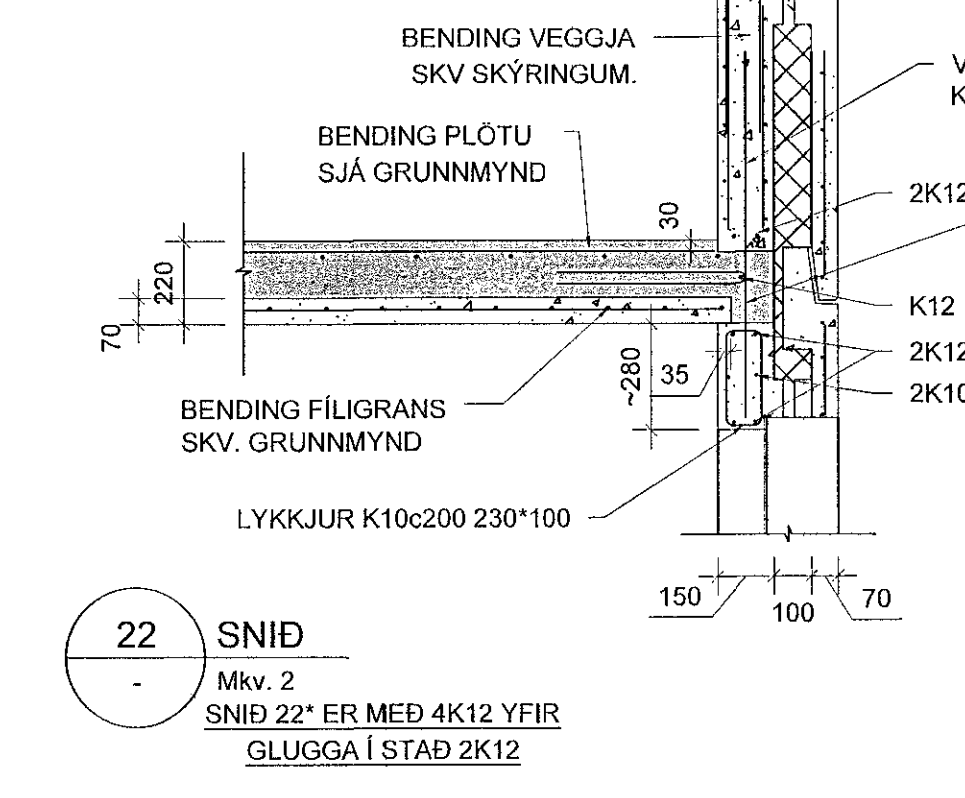
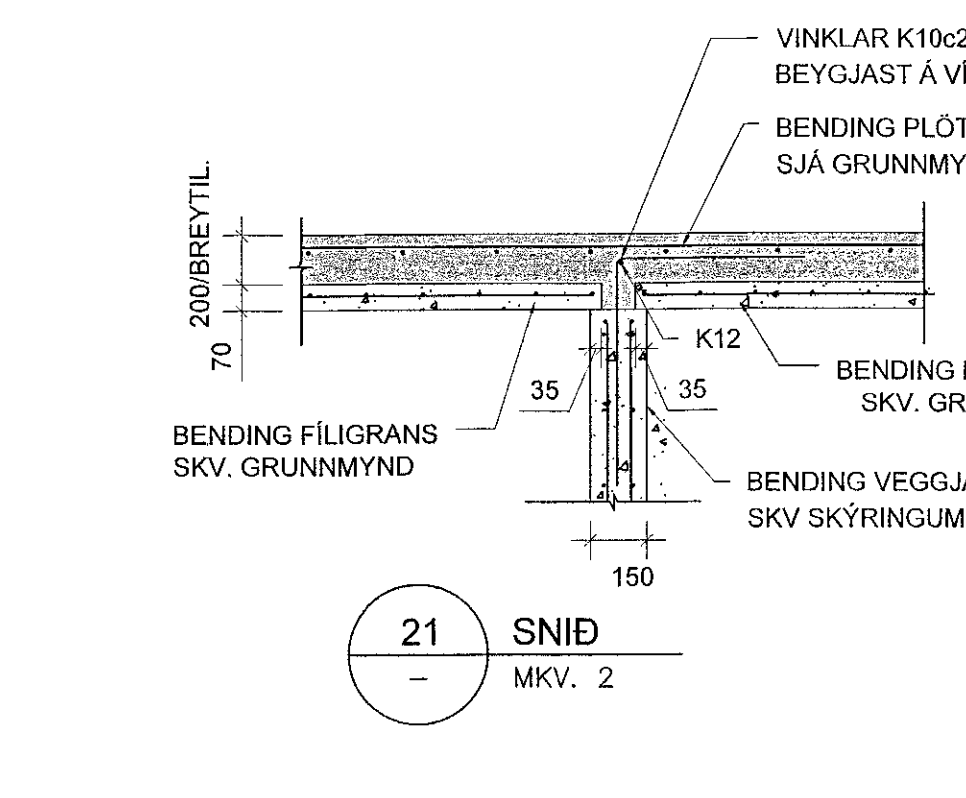
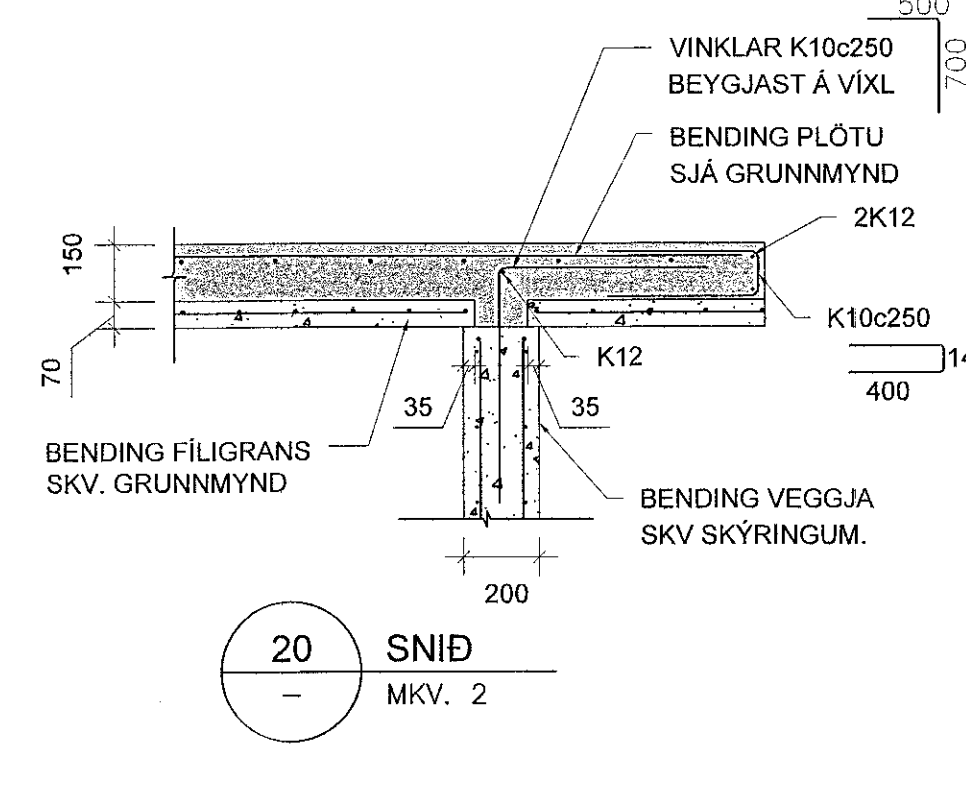
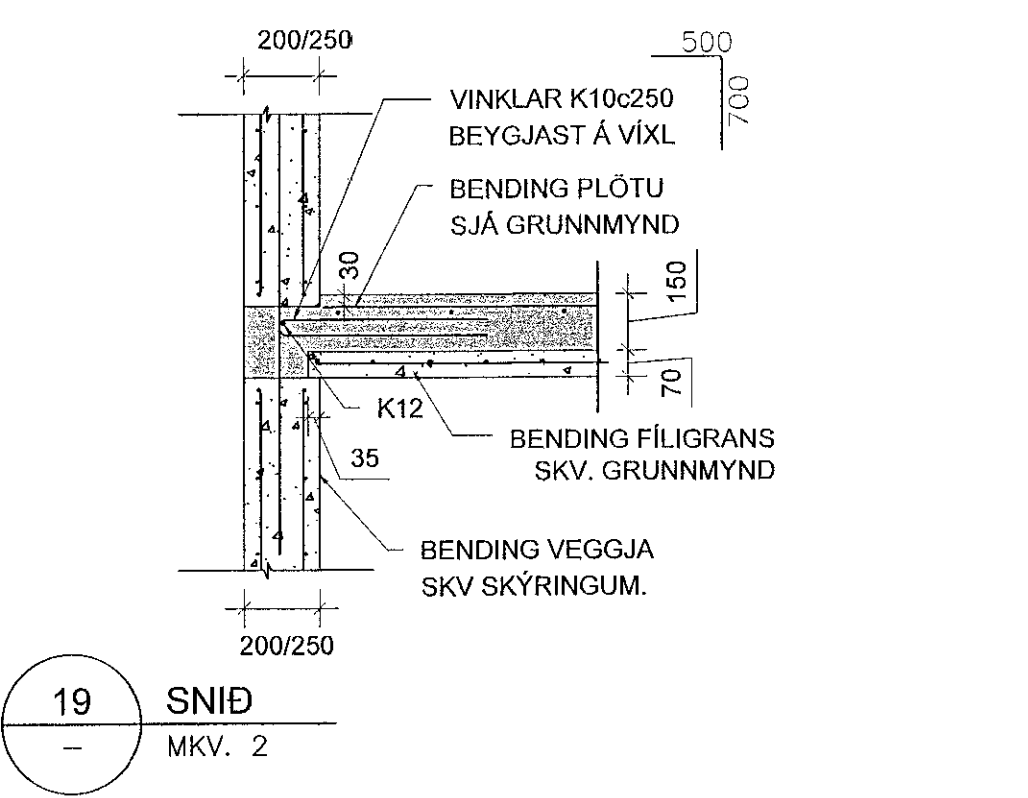


15 SNID
Mkv. 2

16 SNID
Mkv. 2

17 SNID
Mkv. 2

18 SNID
Mkv. 2

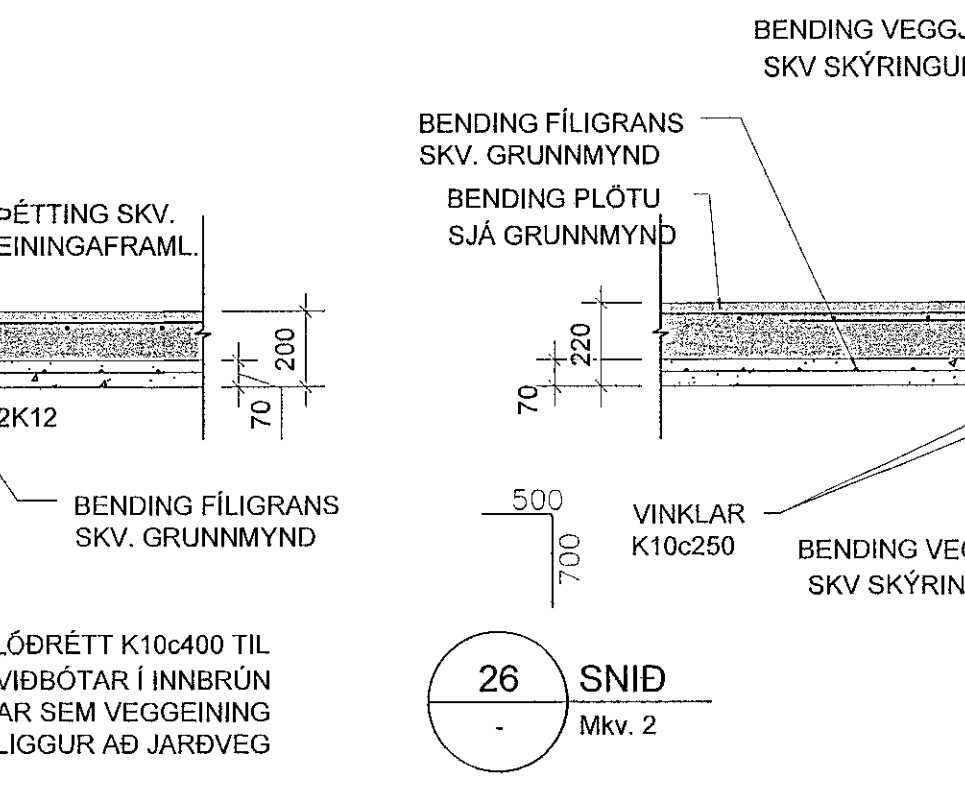
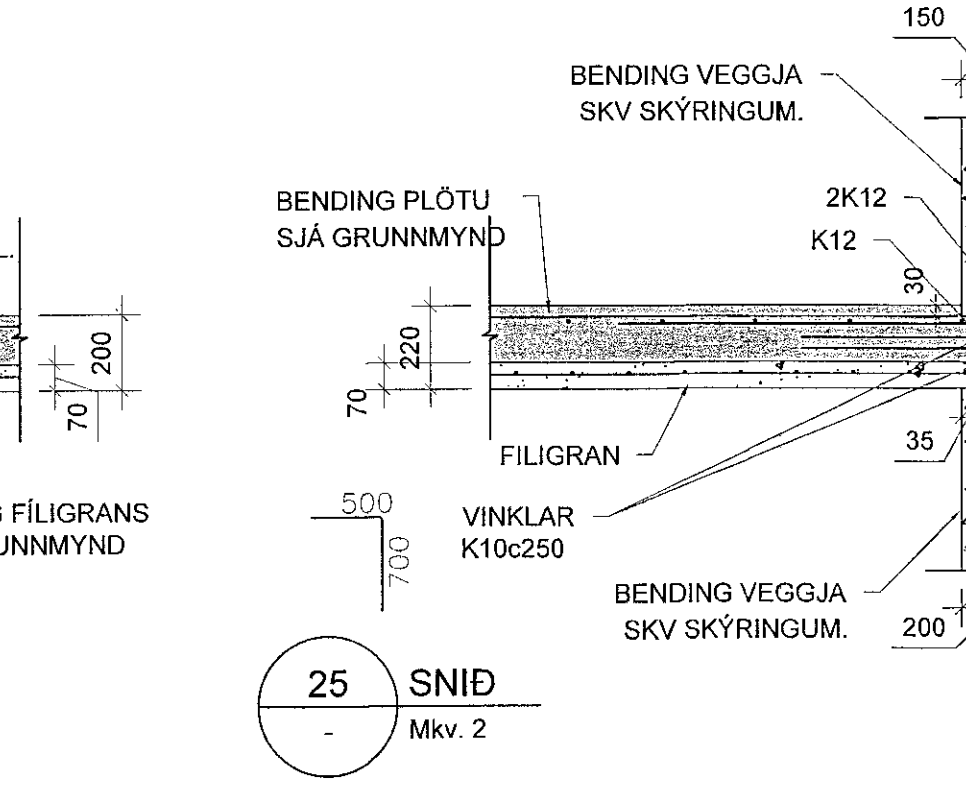
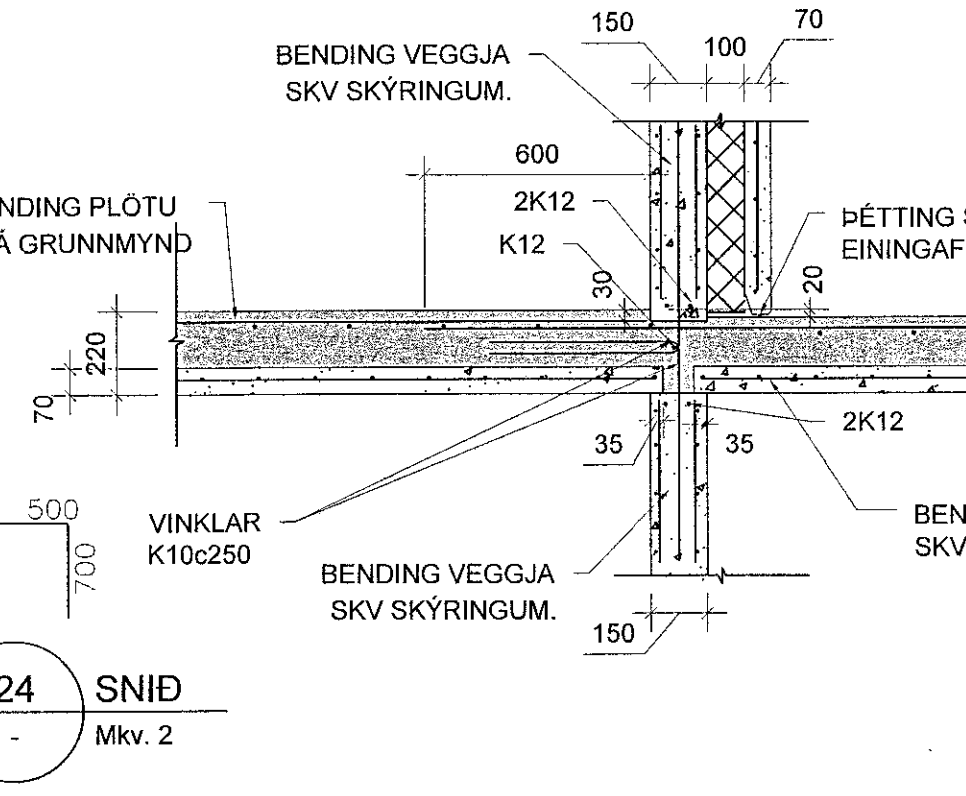
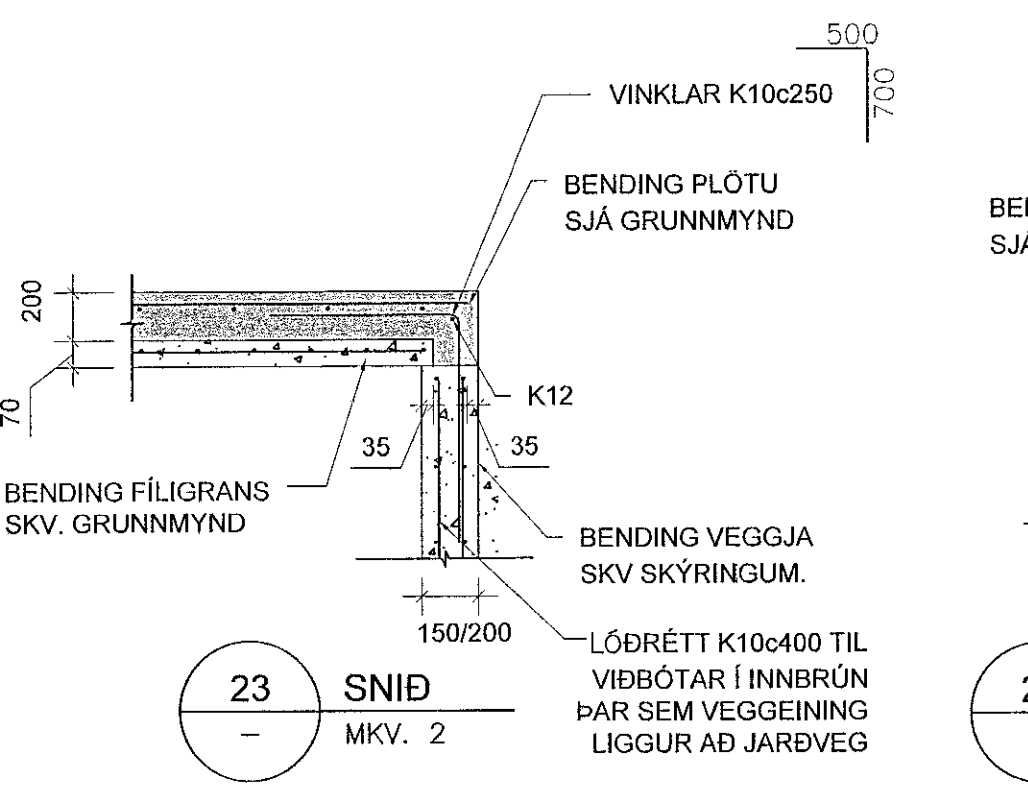


19 SNID
Mkv. 2

20 SNID
Mkv. 2

21 SNID
Mkv. 2

22 SNID
Mkv. 2
SNID 22' ER MEÐ 4K12 YFIR GLUGGA Í STAD 2K12

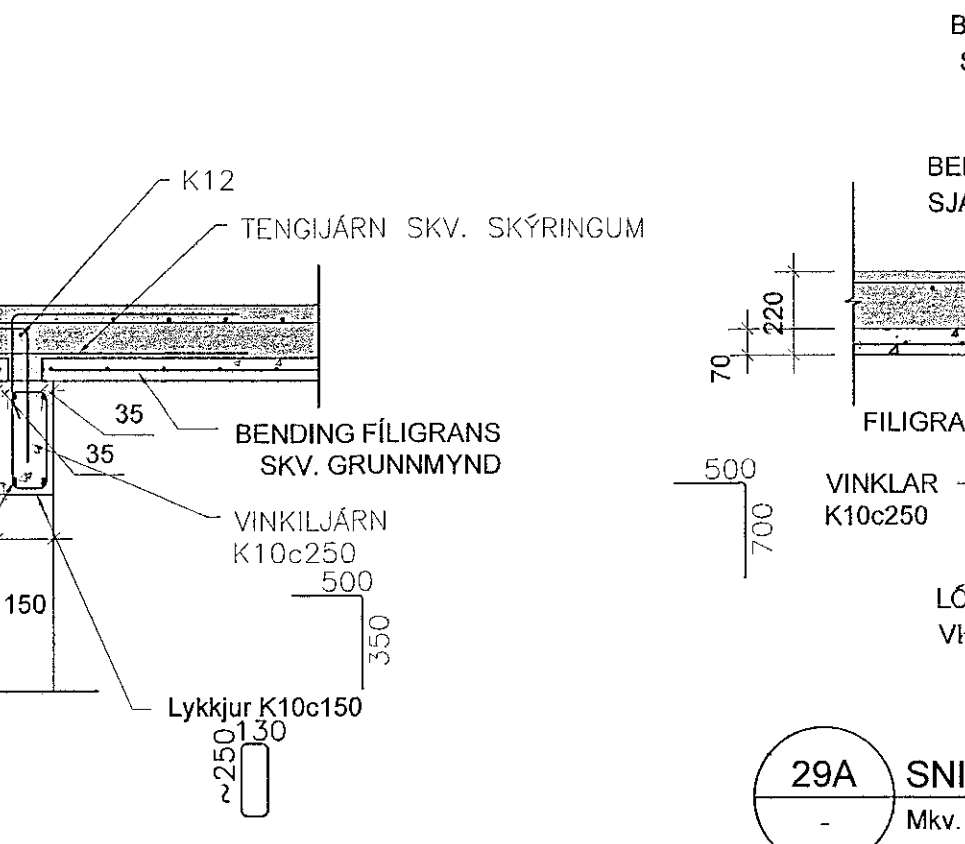
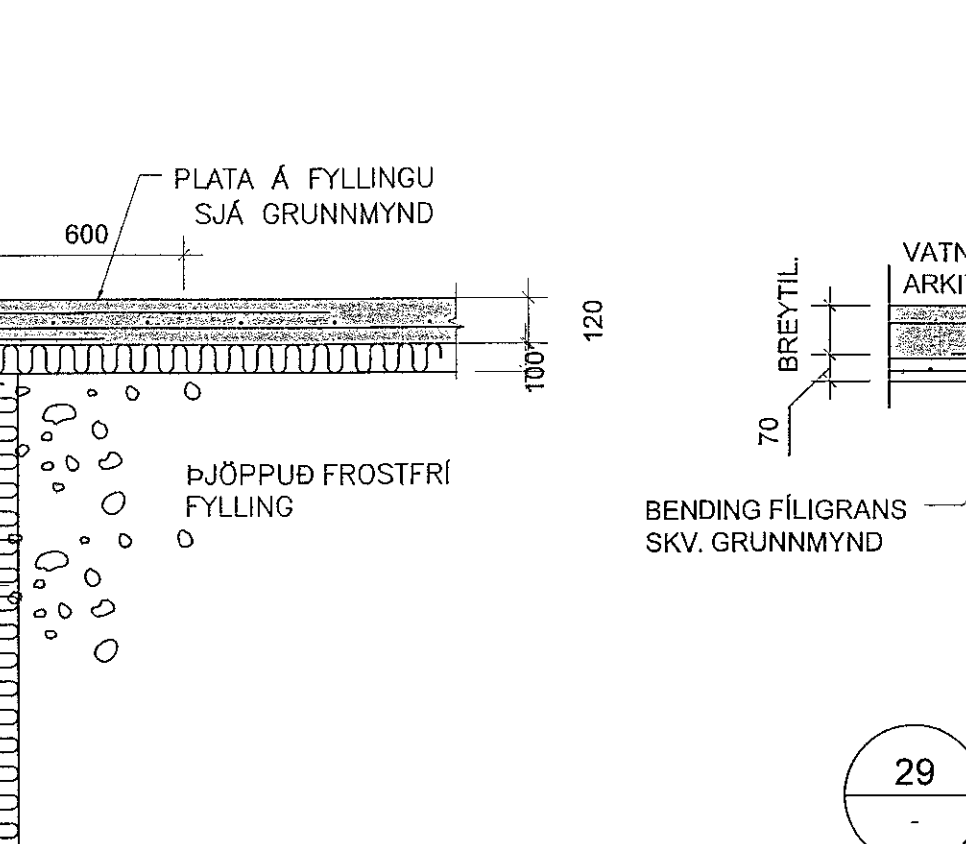
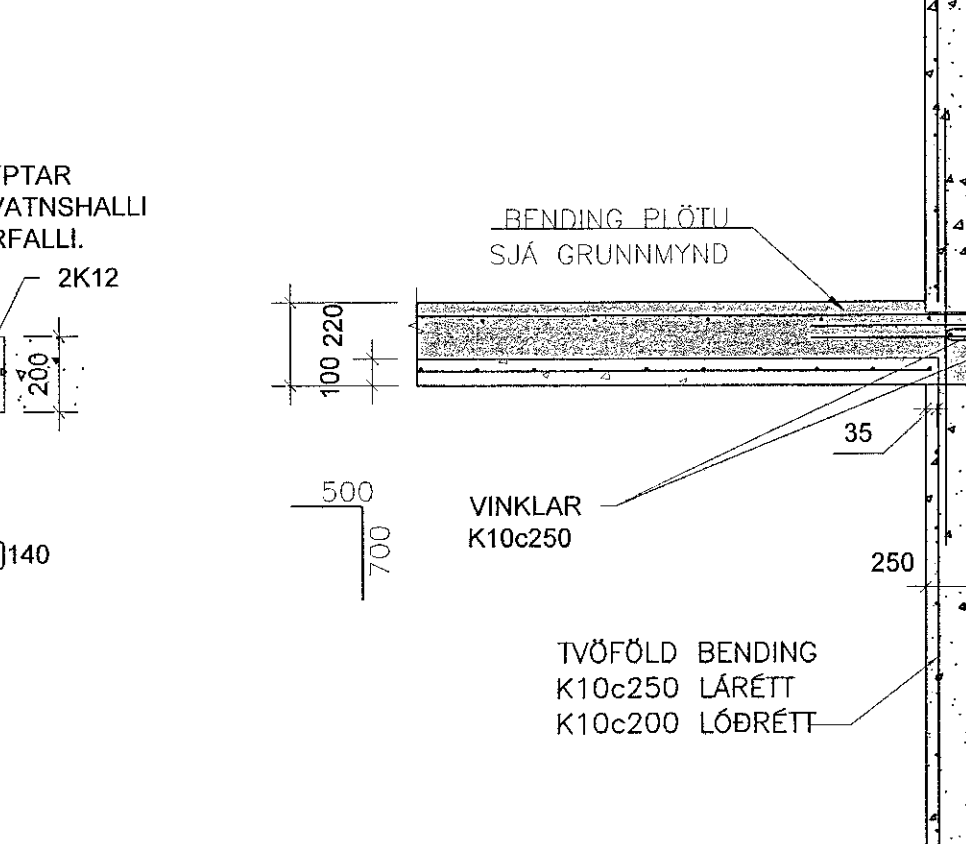
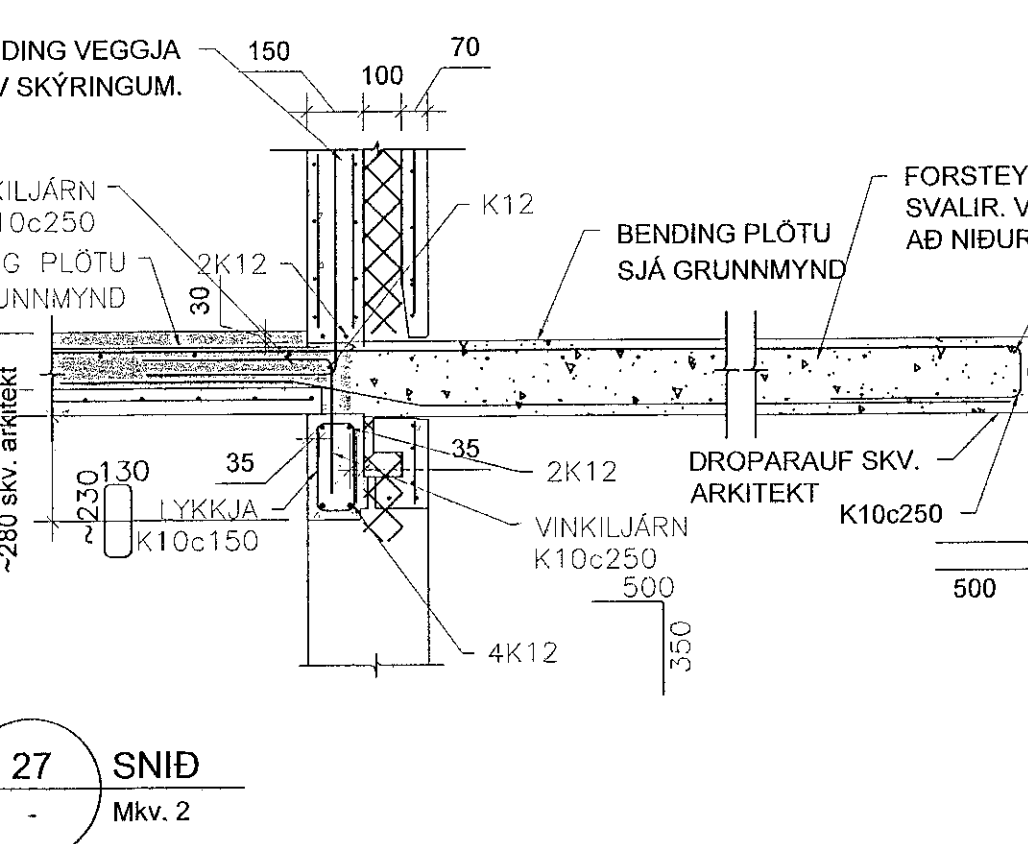


23 SNID
Mkv. 2
LÓÐRÉTT K10c400 TIL VIÐBÓTAR Í INNBRÚN ÞAR SEM VEGGEINING LIGGUR AÐ JARÐVEG

24 SNID
Mkv. 2

25 SNID
Mkv. 2

26 SNID
Mkv. 2

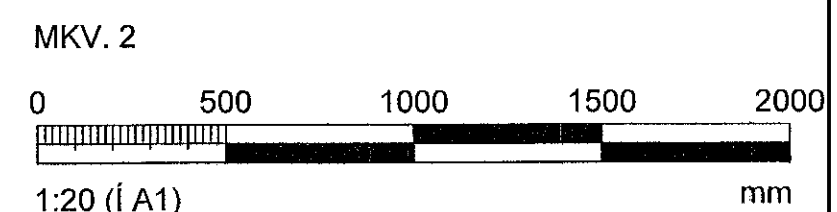


27 SNID
Mkv. 2

28 SNID
Mkv. 2

29 SNID
Mkv. 2

29A SNID
Mkv. 2



ARITUN HÖNNUNARSTJÓRA Kristinn Ragnarsson kt. 120944-2669			
BREYTINGAR			
NR.	DAGS.	BREYTING	SR.
1	22.11.2021	FRUMÚTGÁFA	SAO
VERKFRÆÐISTOFA			
NNE Verkfræðistofa ehf kt. 460421-0470			
HVEDASMÁRI 6, 201 KÓPAVOGUR			
mne@nne.is S:8993577(FHO)8993077(SAO)			
SAMBÝKKT Sturlaugur Aron Ólafsson 300577-3189			
VERK DRANGSSKARD 15 OG HÁDEGISSKARD 24			
HAFNARFJÖRÐUR			
TEIKNING BURÐARVIRKI SNID OG DEILI			
HANNAÐ SAO	TEIKNAD SAO	YFIRFARAD SAO	MELKVARÐI 1:20
DAGS. 22.11.2021		VERK.NR. 21041	ÚTGÁFA NR. B202
		TEIKNING NR.	1