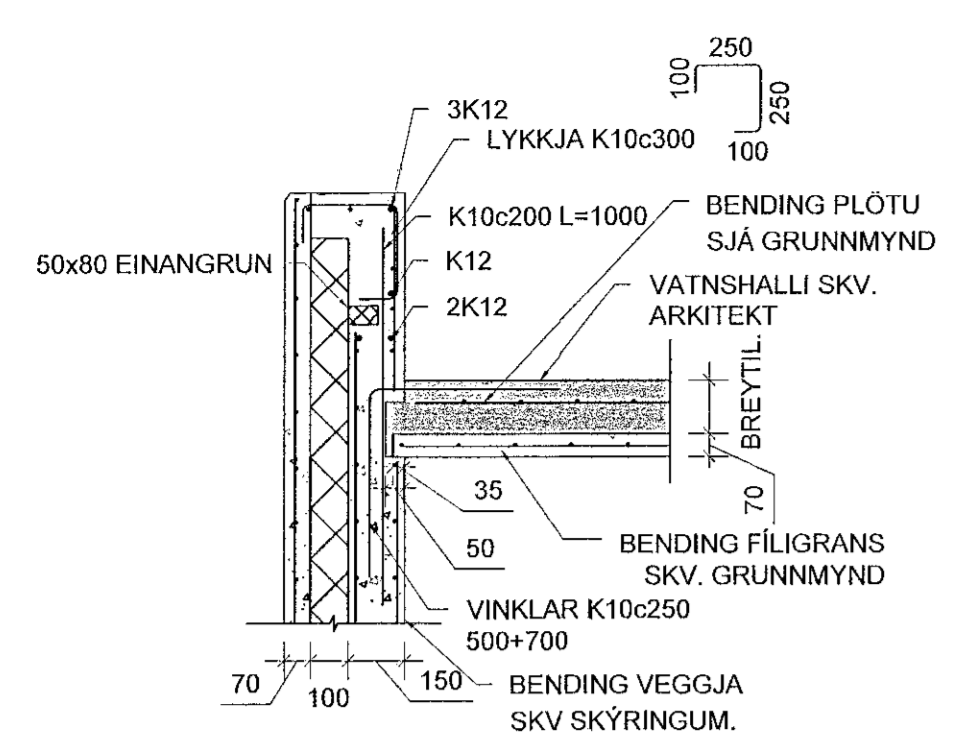
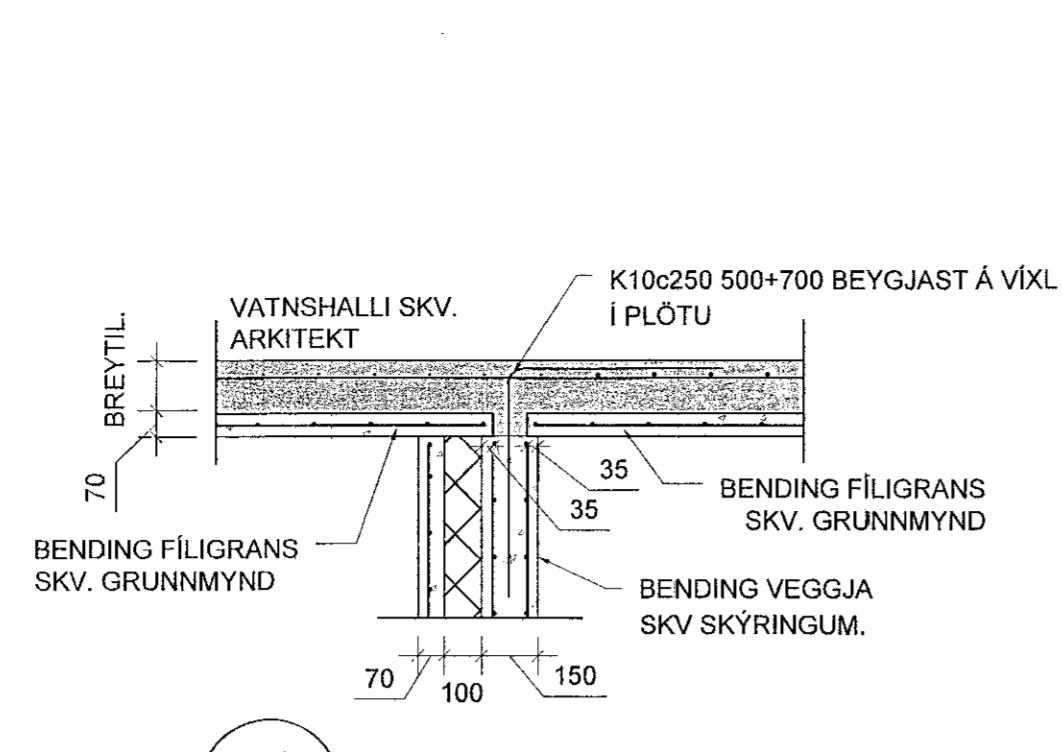


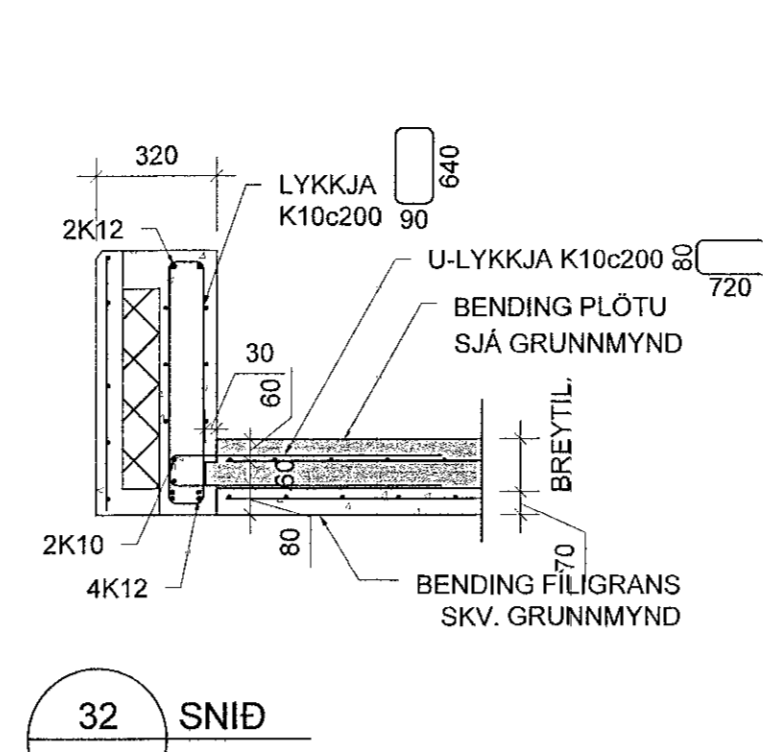
Samþykkt bann
03. des. 2021
f.h. byggingarfulltrúnaði Halmnarfrb.
Hjálmar A. Jónsson
1-173



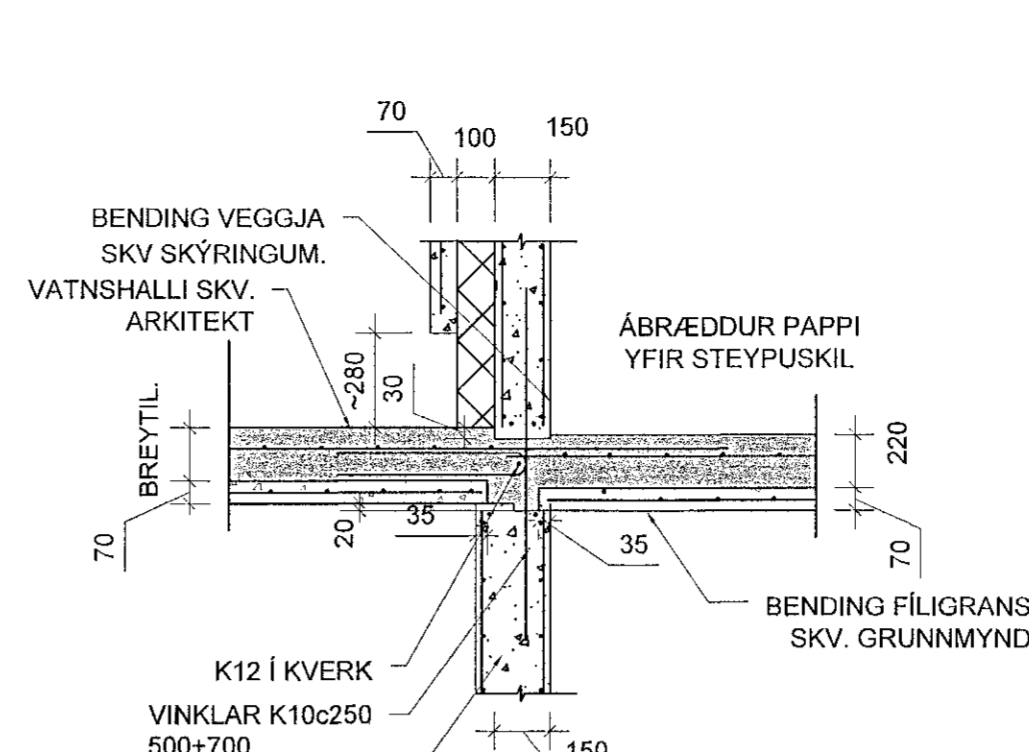
30 SNID
Mkv. 2



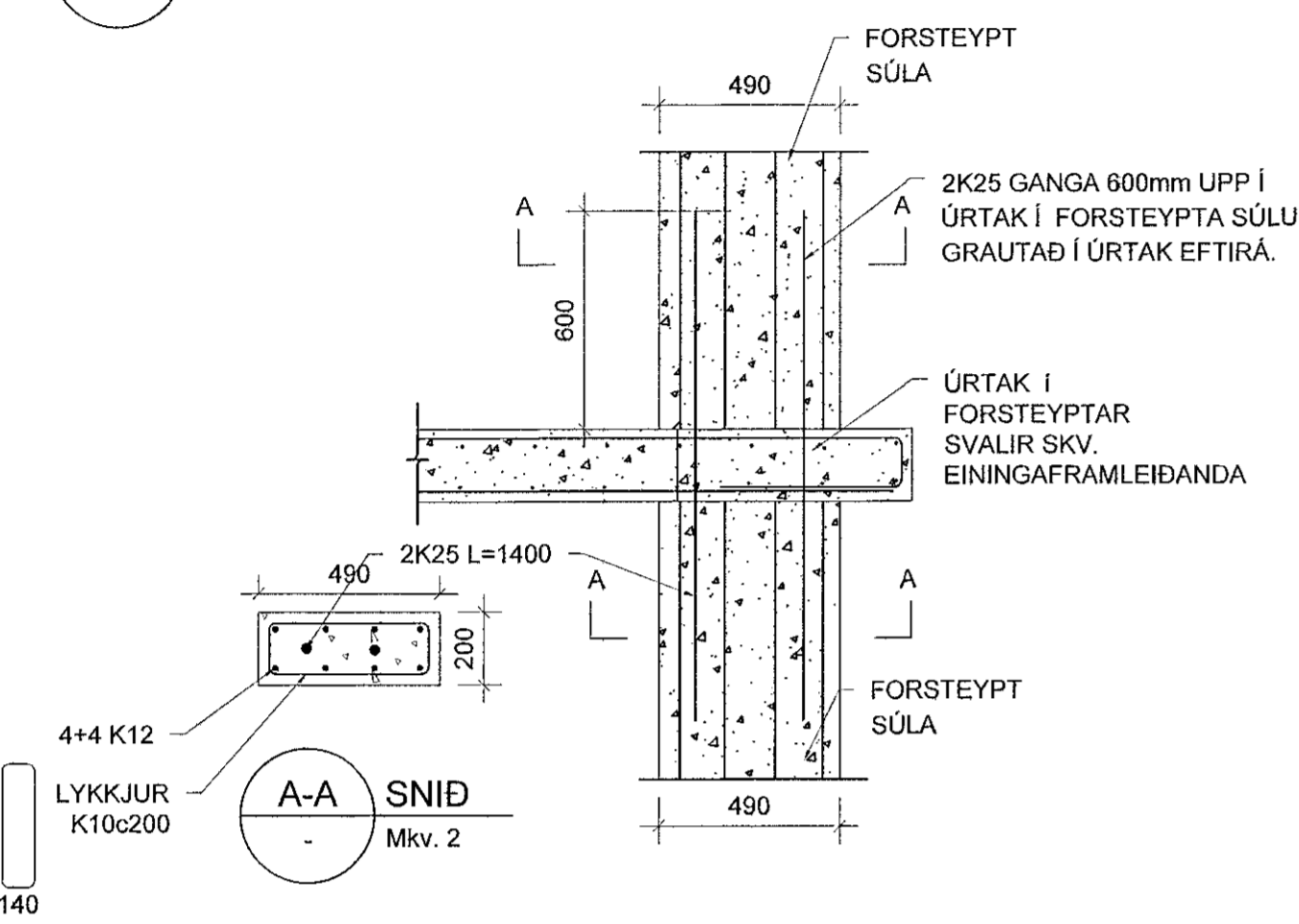
31 SNID
Mkv. 2



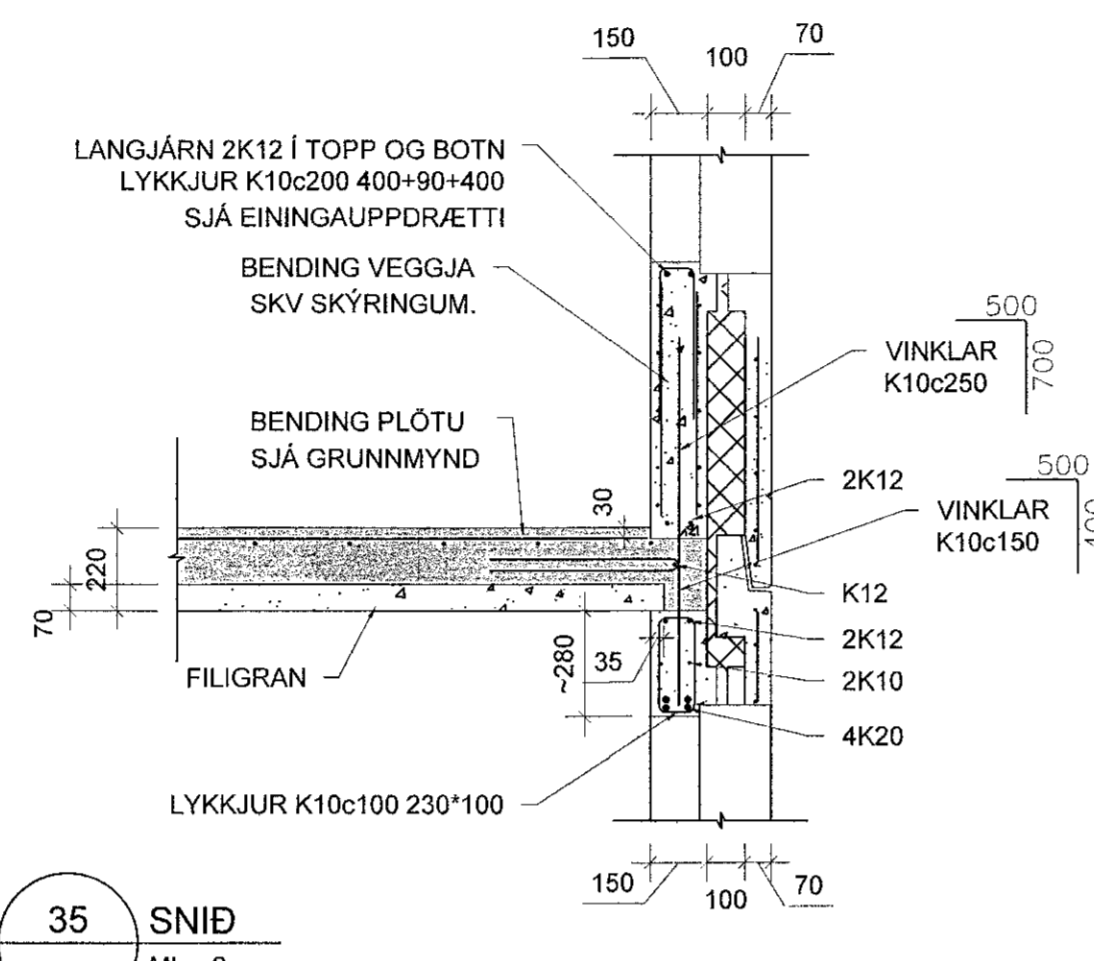
32 SNID
Mkv. 2



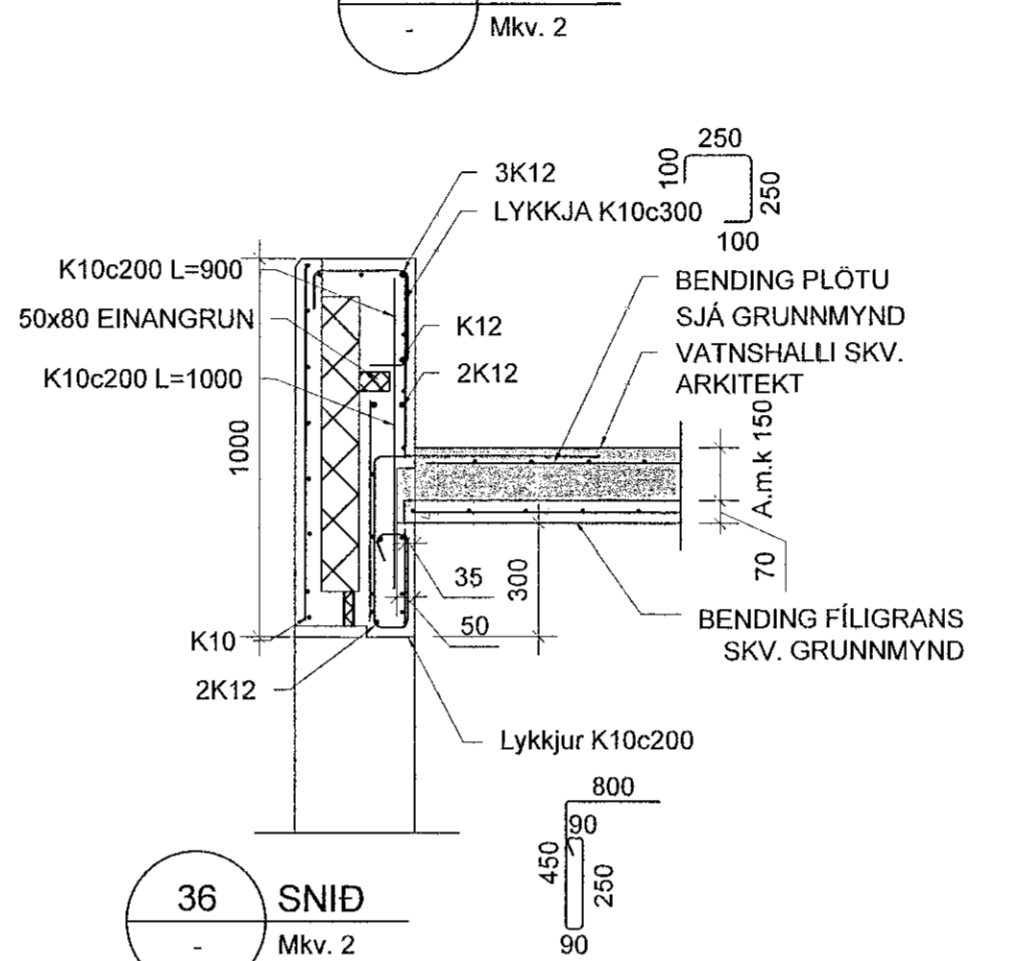
33 SNID
Mkv. 2



34 SNID
Mkv. 2

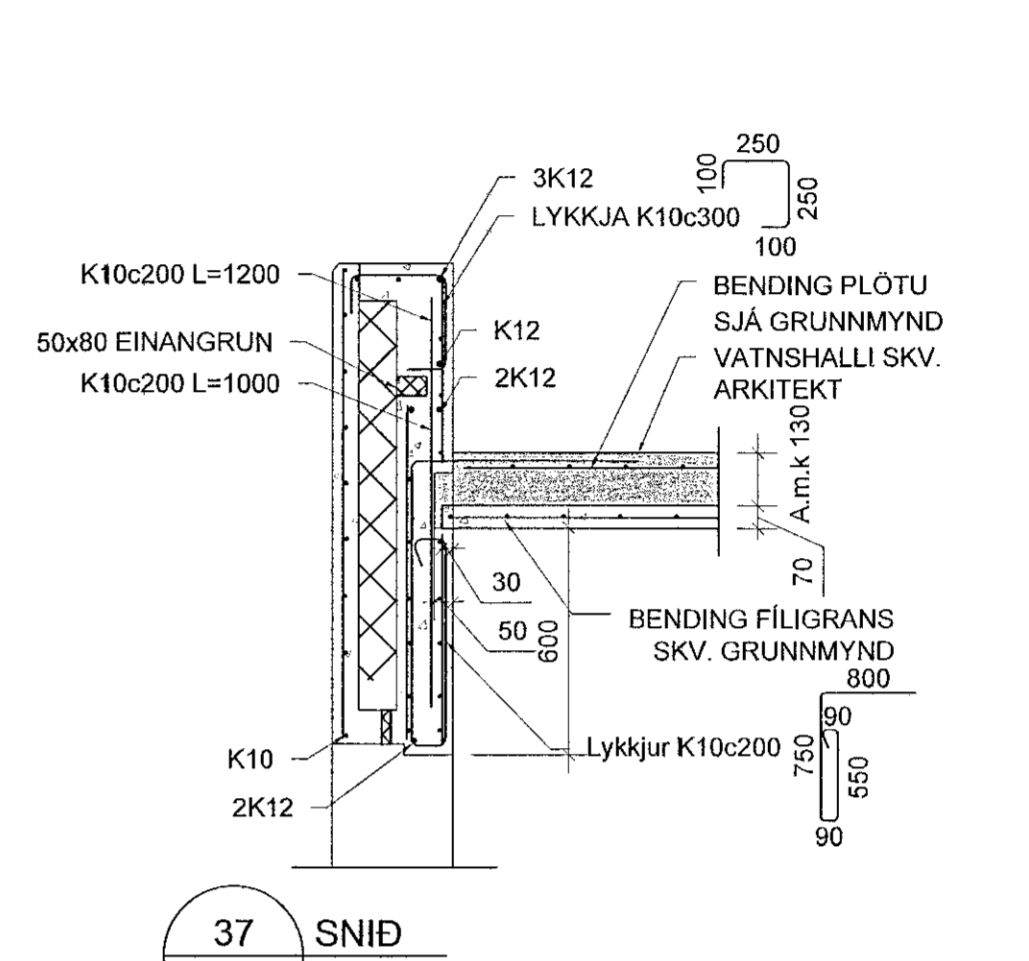


35 SNID
Mkv. 2



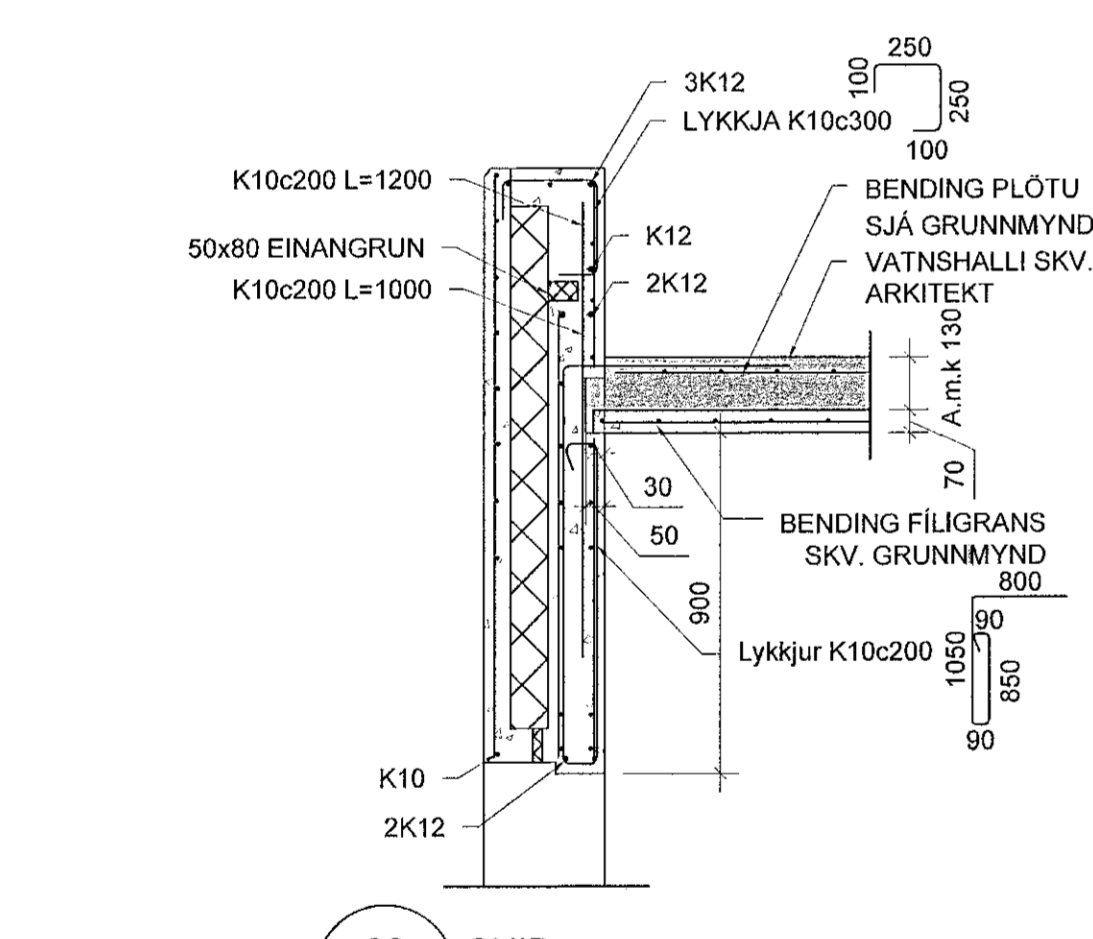
36 SNID
Mkv. 2

SNID 36 ER MEÐ 4K12 YFIR GLUGGA Í STAÐ 2K12

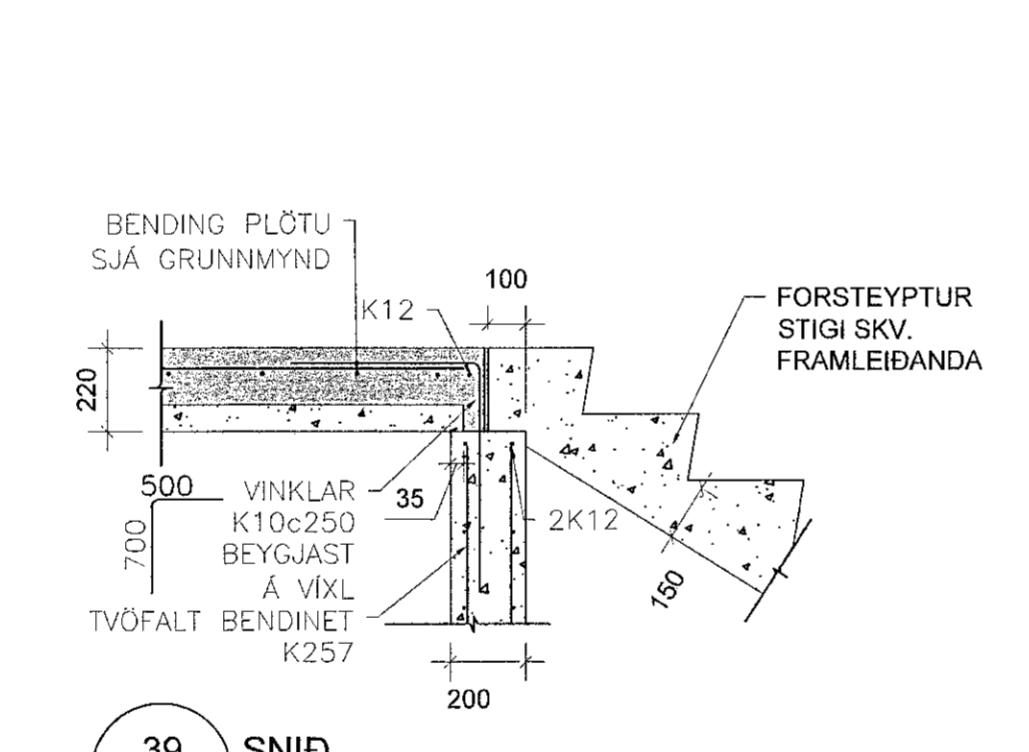


37 SNID
Mkv. 2

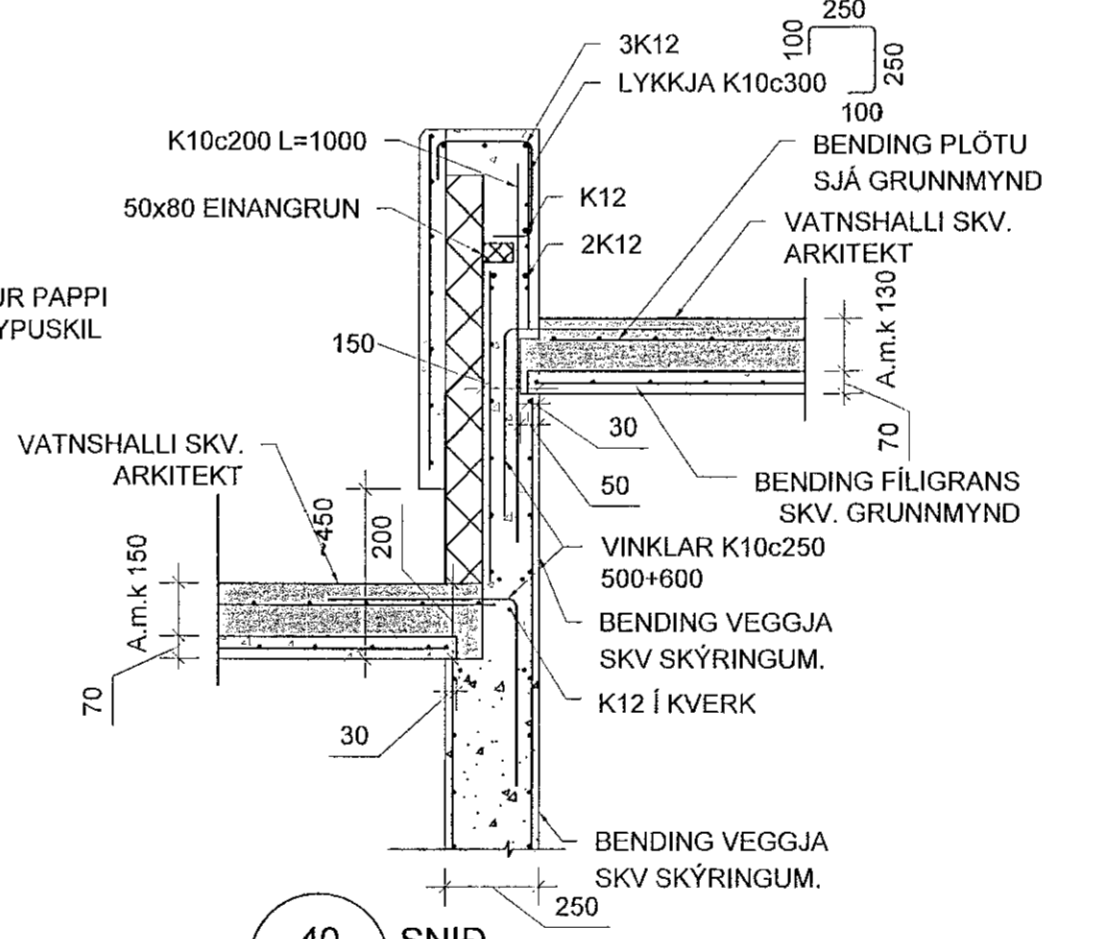
SNID 37 ER MEÐ 4K12 YFIR GLUGGA Í STAÐ 2K12



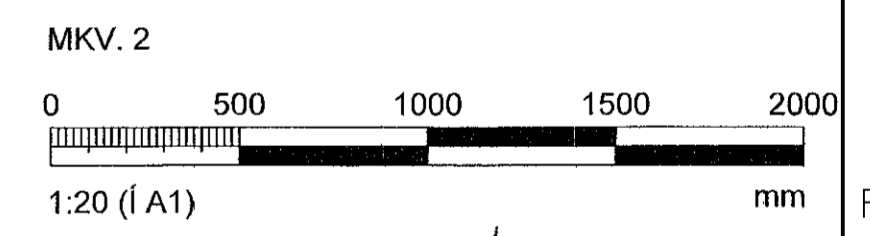
38 SNID
Mkv. 2



39 SNID
Mkv. 2



40 SNID
Mkv. 2



ÁRITUN HÖNNUNARSÚJÓRA			
Breytingar			
NR.	DAGS.	BREYTING	Sp.
1	22.11.2021	FRUMTÖGÁFA	SAÓ
VERKFRÆÐISTOFA			
NNE: Verkfræðistofa ehf kt. 460421-0470			
HÆDASMÁRI 6, 201 KÓPAVOGUR			
nne@mne.is S:8993577(HOJ)/8993077(SAO)			
SAMÞYKKT Sturlaugur Aron Ómarsson 300577-3189			
VERK DRANGSSKARD 15 OG HÁDEGISSKARD 24 HAFNARFJÖRDUR			
TEKNIING BURDARVIRKI SNID OG DEILI			
HANNAÐ SAÓ	TEKNAÐ SAÓ	YFERFAR SAÓ	MEIÐLIVARÐI 1:20 /A1
DAGS. 22.11.2021	VERK NR. 21041	TEKNIING NR. B203	ÖTÖGÁFA NR. 1