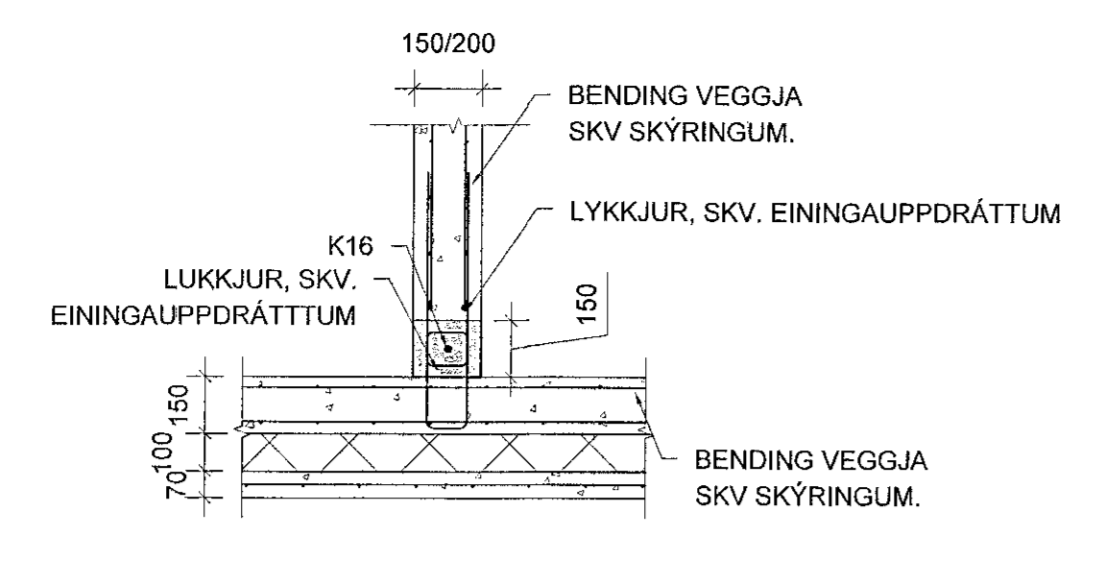
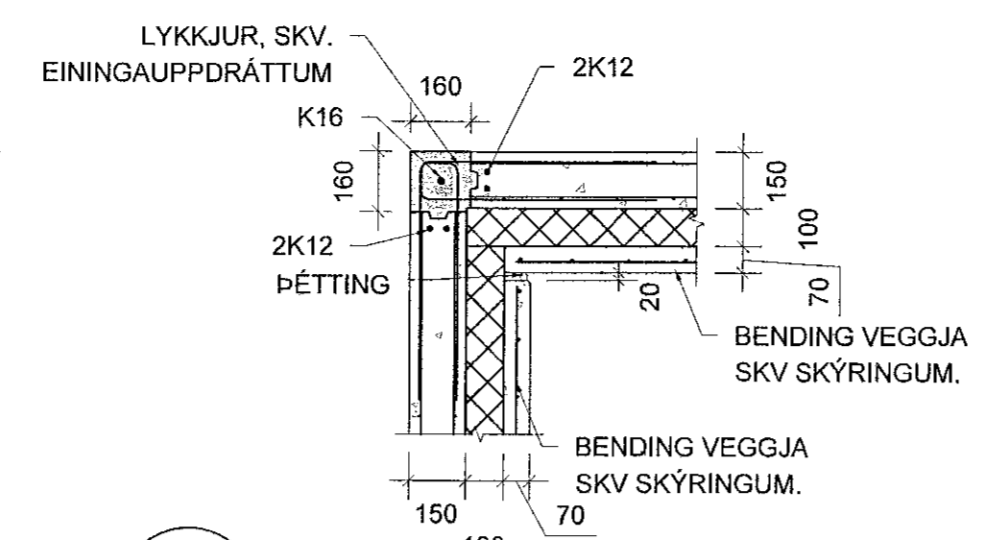


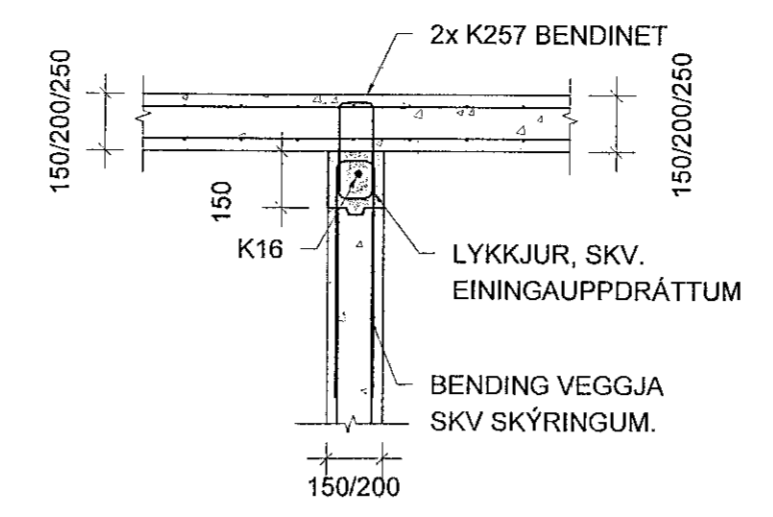
S1 SAMSTEYPA
Mkv. 2



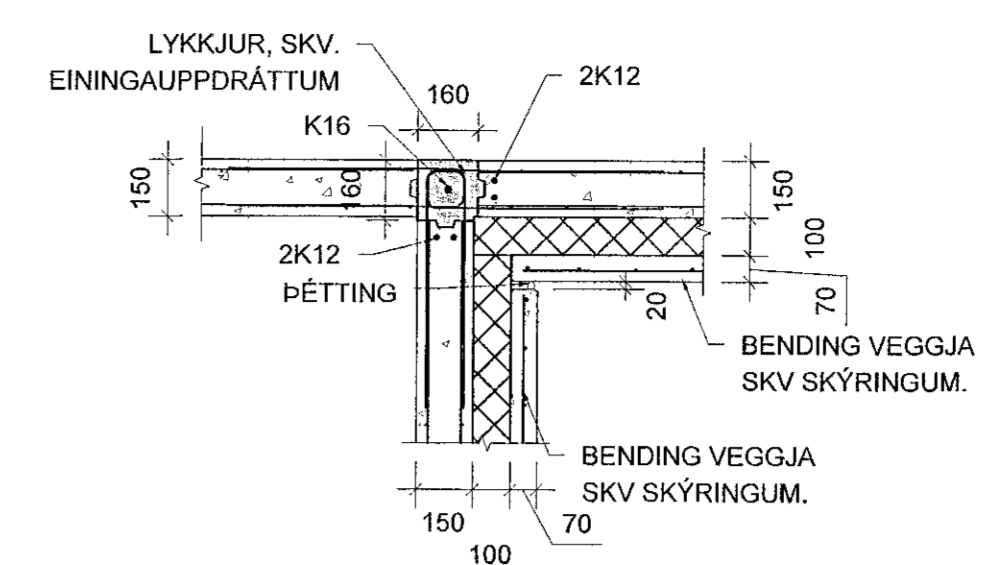
S2 SAMSTEYPA
Mkv. 2



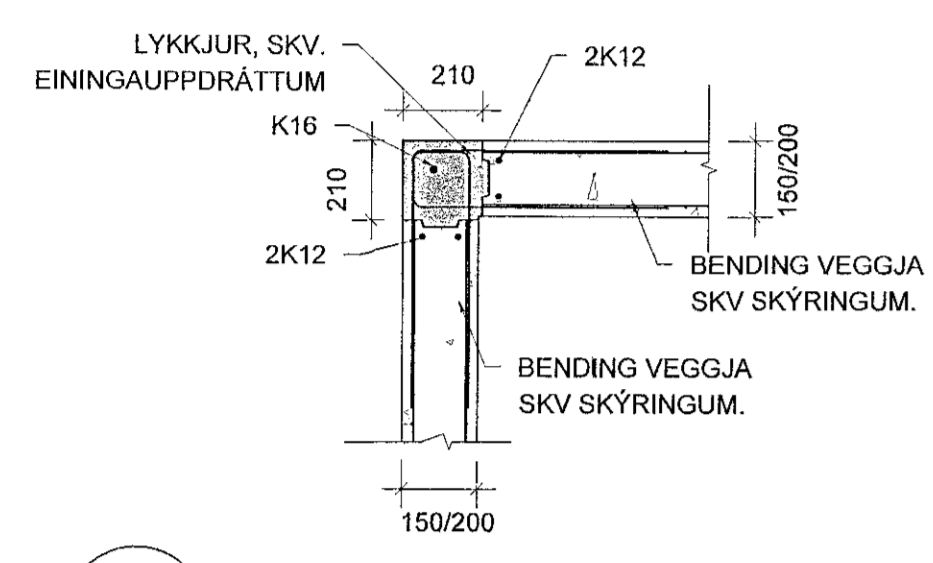
S3 SAMSTEYPA
Mkv. 2



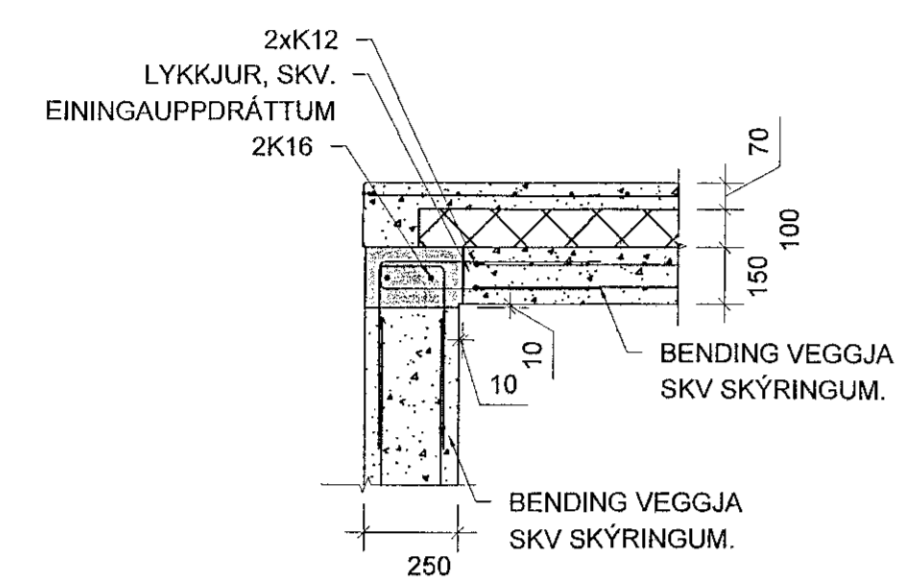
S4 SAMSTEYPA
Mkv. 2



S5 SAMSTEYPA
Mkv. 2

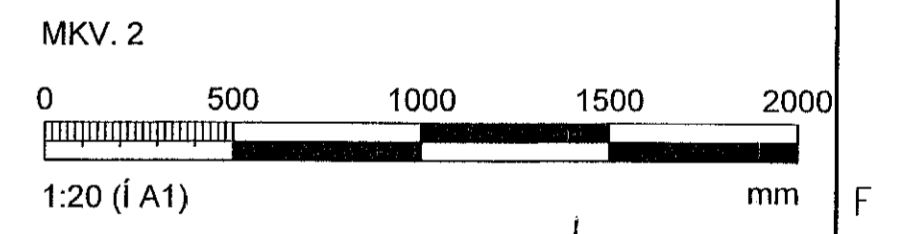


S6 SAMSTEYPA
Mkv. 2



S7 SAMSTEYPA
Mkv. 2

Samþykkt þenn
03. des. 2021
F.h. Byggingarfulltrúnaðs í Hafnarfræðilab
Hjálmar A. Jónsson
H.A.S.



ÁRITUN HÖNNUNARSTJÓRA Kristinn Ragnarsson kt.120944-2669

BREYTINGAR			
NR.	DAGS.	BREYTING	SP.
1	22.11.2021	FRUMUTGÁFA	SAÓ

VERKFRÆÐISTOFA

NINE Verkfraeðistofa ehf kt. 460421-0470
HÆDASMÁRI 8, 201 KÓPAVOGUR
nne@nne.is S.8993577(HOO)8993077(SAO)

SAMÞYKKT Sturlaugur Alon Ómarsson 300577-3189

VERK
DRANGSSKARÐ 15 OG HÁDEGISSKARÐ 24
HAFNARFJÖRDUR

TEIKNING
BURÐARVIRKI
SAMSEYTI EINGA

HANNAÐ	TEIKNAD	YFIRFARIÐ	MÆLIKVARÐI
SAÓ	SAÓ	SAÓ	1:20
DAGS.	VERK.NR.	TEIKNING.NR.	UTGÁFA.NR.
22.11.2021	21041	B204	1