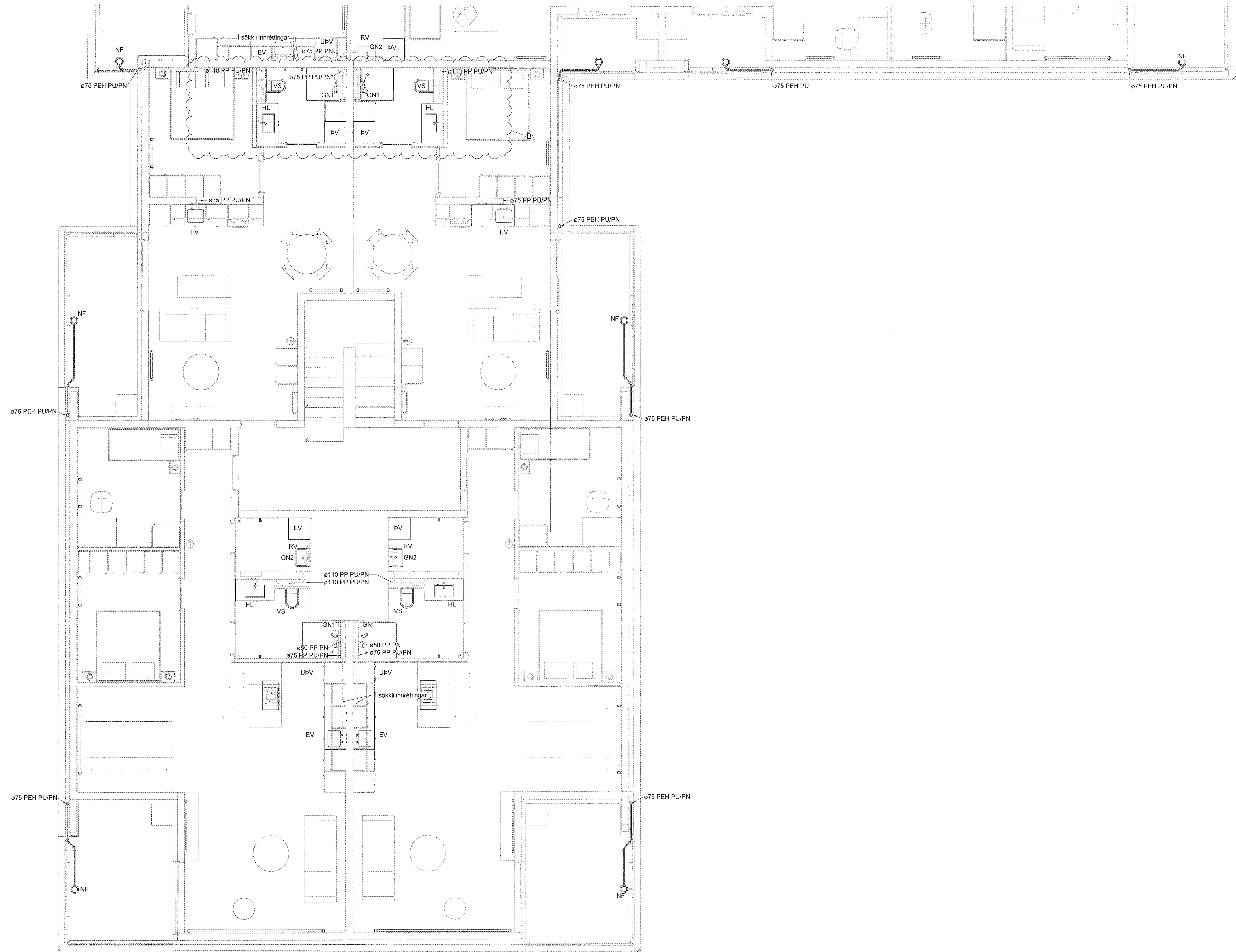


Úg.	Dags.	Skýring	Br.á: Yfirf.
A	25.01.2023	Verkefning	ANT / ÖIB
B	31.01.2023	Fráveitukerfi upptert	ANT / ÖIB



**Staðlaðar frárennislengingar**  
(Nema annað sé tekið fram)

- Eldhósvaskur ø50 PP
- Ræstivaskur ø50 PP
- Handlaug ø40 PP
- Salemi ø110 PP
- Þvottavél ø40 PP
- Uppþvottavél ø40 PP

Frárennislagnir í eldhúsi eru í sökkli innréttingar nema að annað sé tekið fram

- Frárennili skólpl
- Frárennili regnvatn
- Frárennili dren

Almennt eru skólplagnir í 20% halla og regnvatnslagnir í 10% halla, nema annað sé tekið fram á teikningu.

Ómerktur hringur tákna að lög færist upp eða niður innan hæðar.  
Hringur merktur PU, PN eða PU/PN tákna að lög færist upp eða niður á milli hæða.

- T.K - Aætlaður topp kóli
- B.K - Botnkóli

GN1 - DN50, Sturtuníðurfall, hlöðarvisandi tengistútur  
GN2 - DN50, Öryggisníðurfall, hlöðarvisandi tengistútur, með lyktaföku

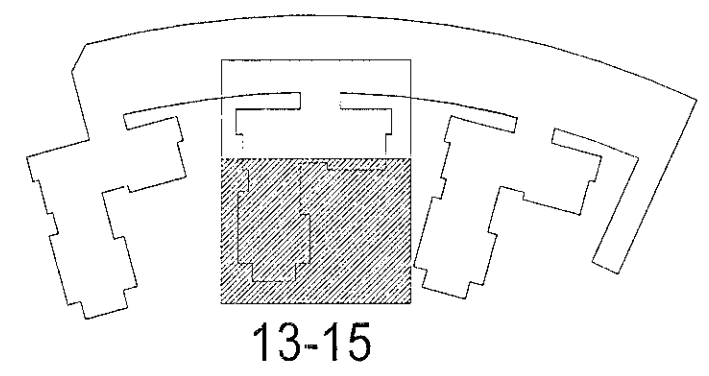
GN3 - DN50, Öryggisníðurfall, niðarvisandi tengistútur, með lyktaföku

GN4 - DN100, Niðurfall í bilakjallara með grófsu, niðarvisandi tengistútur

GN5 - DN50, Sturtuníðurfall, niðarvisandi tengistútur

NF1 - DN70, Niðurfall með hlöðarvisandi tengistútur

NF2 - DN100, Niðurfall með niðarvisandi tengistútur með sandfangi.



**Hringhamar 13-15**  
221 Hafnarfjörður

Lagnir og loftþæsikerfi  
Fráveitukerfi  
Grunnmynd 4.hæð

TEKNIÐMÉR	BLAÐSTYRÐ	HMNNÁÐ	ÖIB
9354-001	A1	TEKNIÐMÉR	UBB
04_2_23_32		YFIRFARIR	ANT
DAGS	MÆLIKVARIR	ÚTGÁFA	
25.01.2023	1 : 50	B	