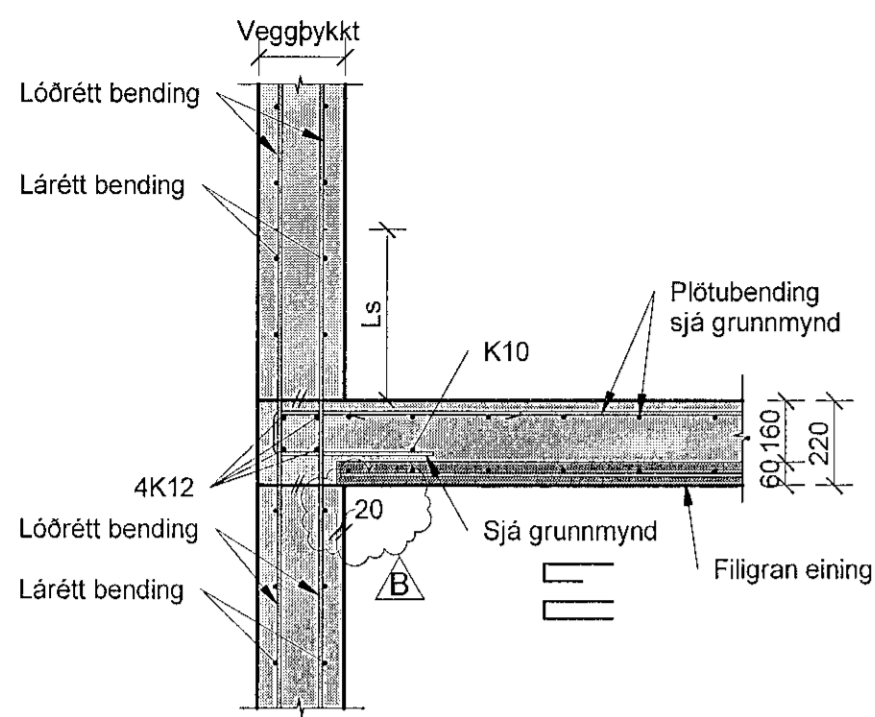


Útg.	Dags.	Skýring	Br.af.	Yfirf.
A	09.12.2022	Verktækning	ISO	BJP
B	07.02.2023	Filigraneining fer 20mm inn í vegg	ISO	BJP

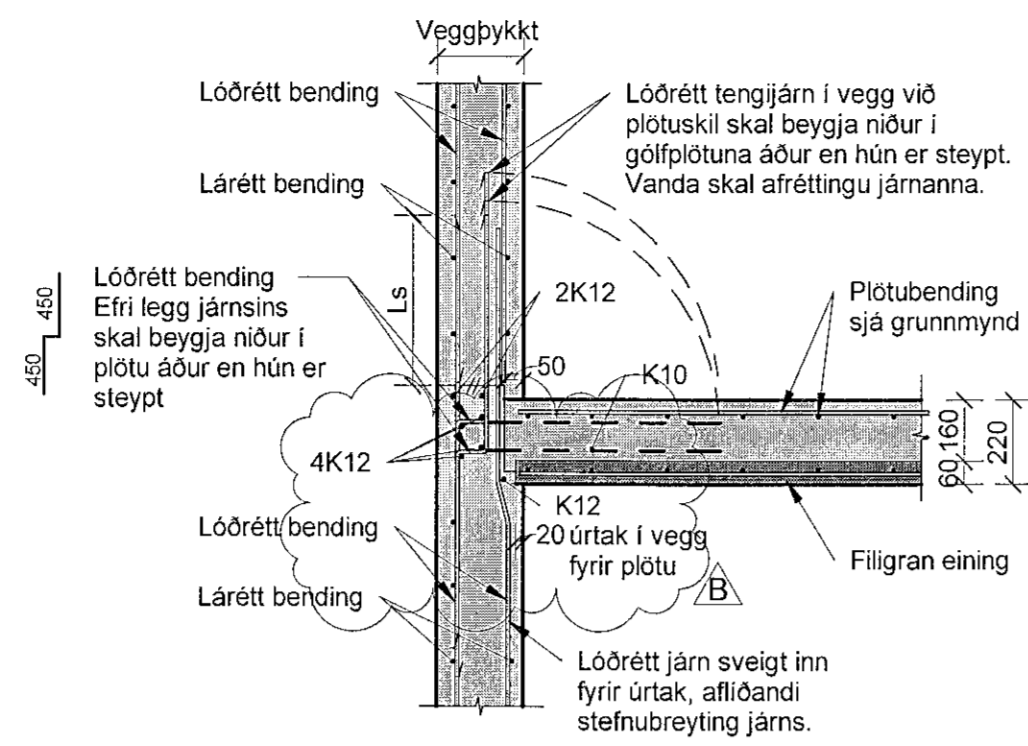
Vískað: 7.2.2023 14:29:28

Uppruni: 09.12.2022



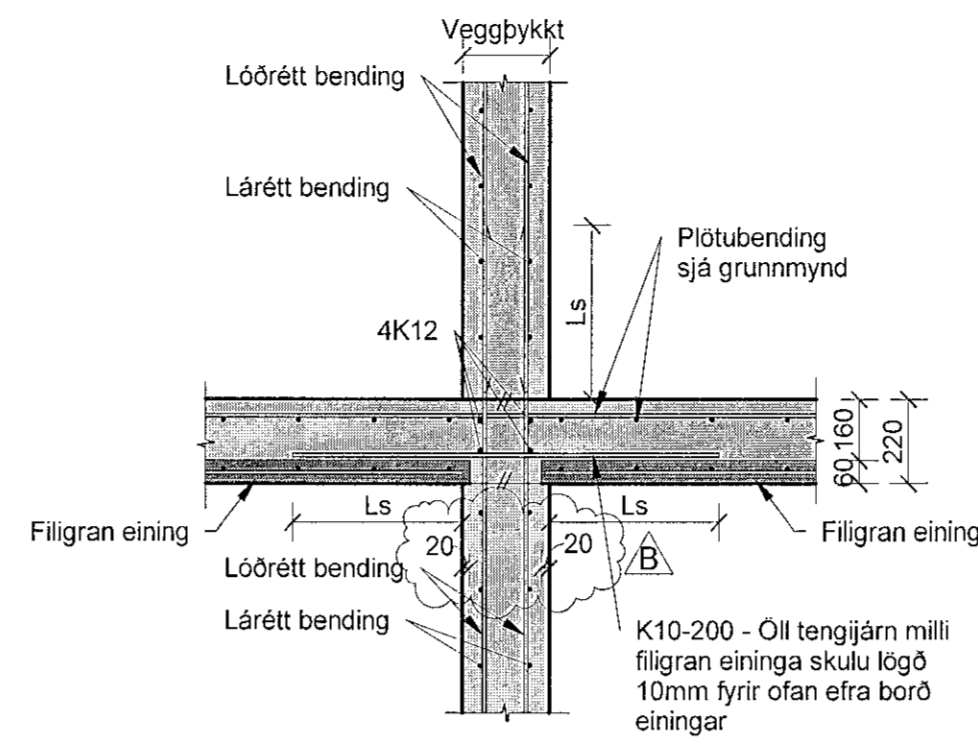
Frágangur járna þar sem filigran-eining leggst að útvegg - almennt

B21
1 : 20



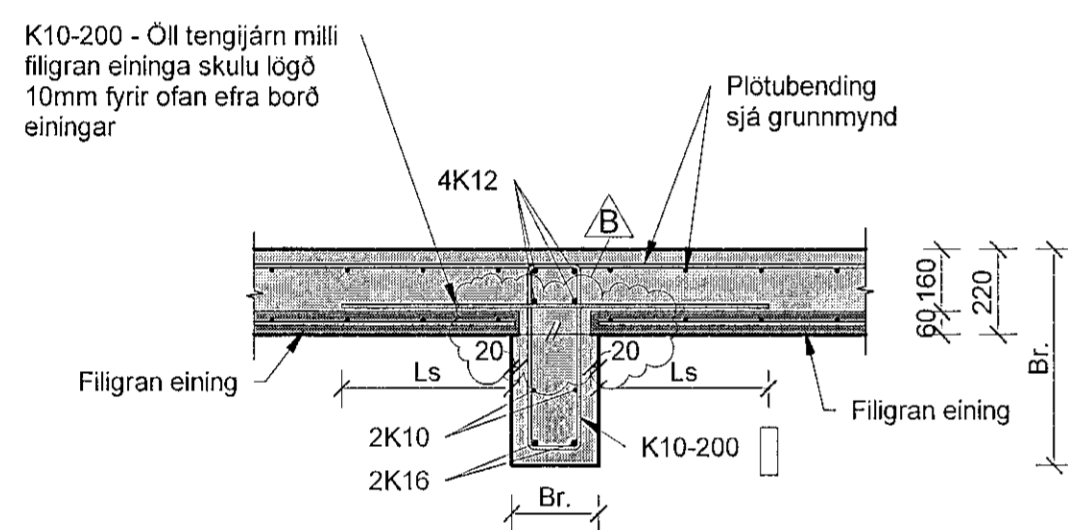
Frágangur járna þar sem filigran-eining leggst að útvegg - valkostur

B22
1 : 20



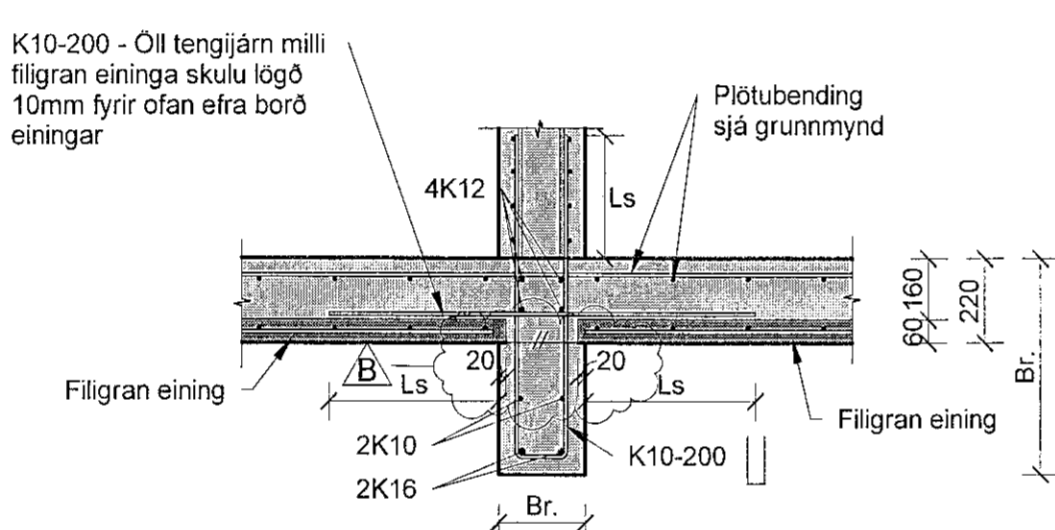
Frágangur járna þar sem filigran-eining leggst að innvegg

B23
1 : 20



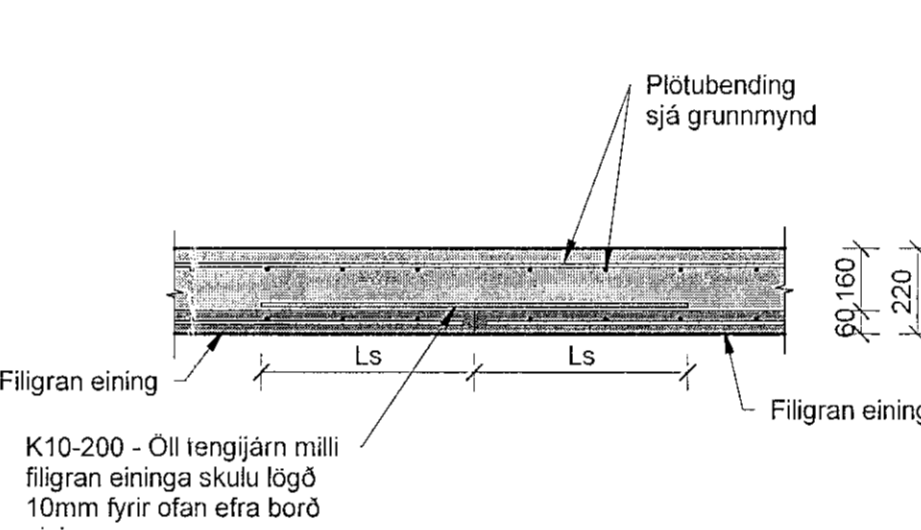
Frágangur járna milli filigraneininga þar sem bitar eru undir plötu

B25
1 : 20



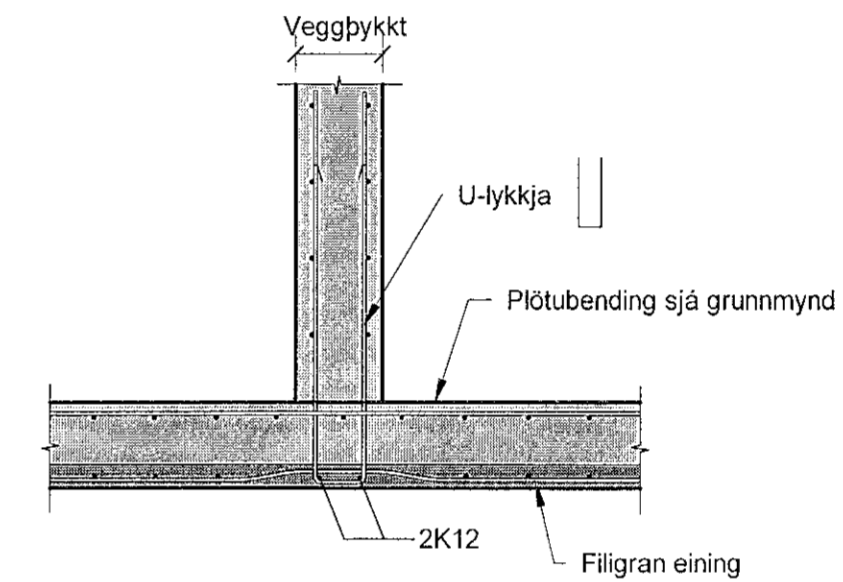
Frágangur járna milli filigraneininga þar sem bitar eru undir plötu og vegg

B26
1 : 20



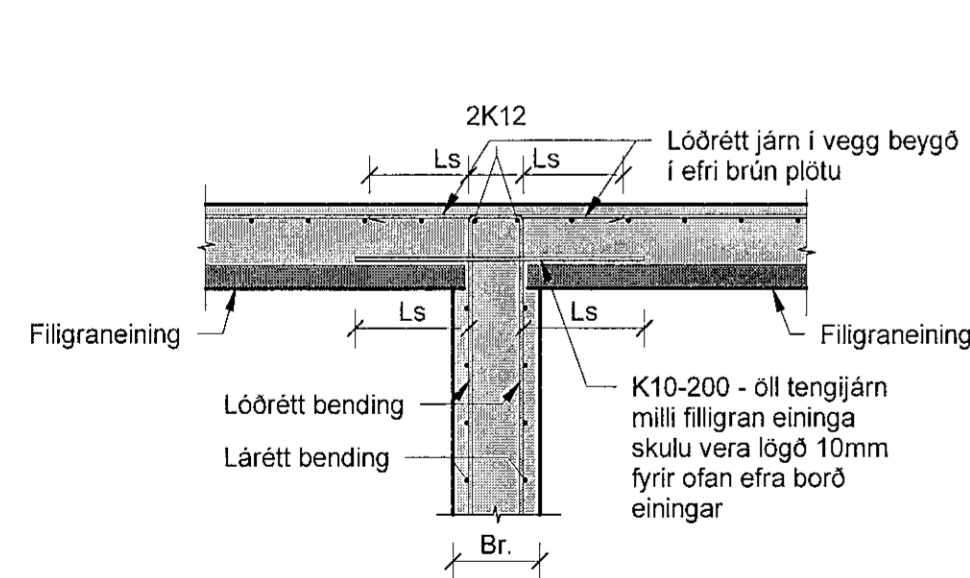
Frágangur járna milli filigraneininga

B27
1 : 20



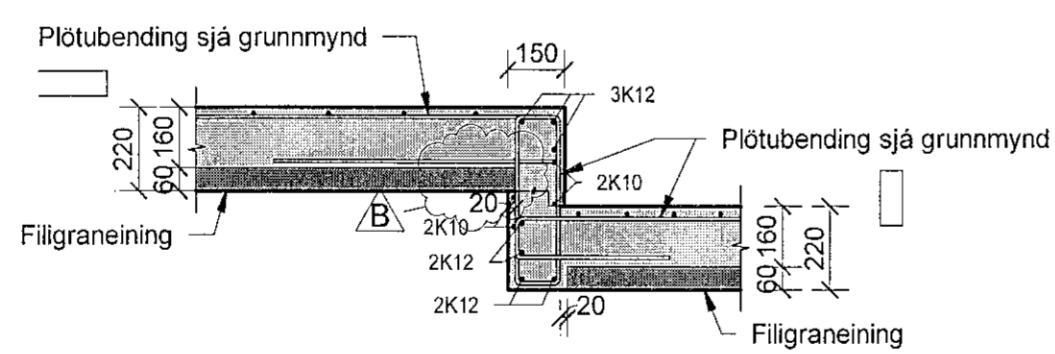
Frágangur járna þar sem filigran-eining kemur undir vegg

B28
1 : 20



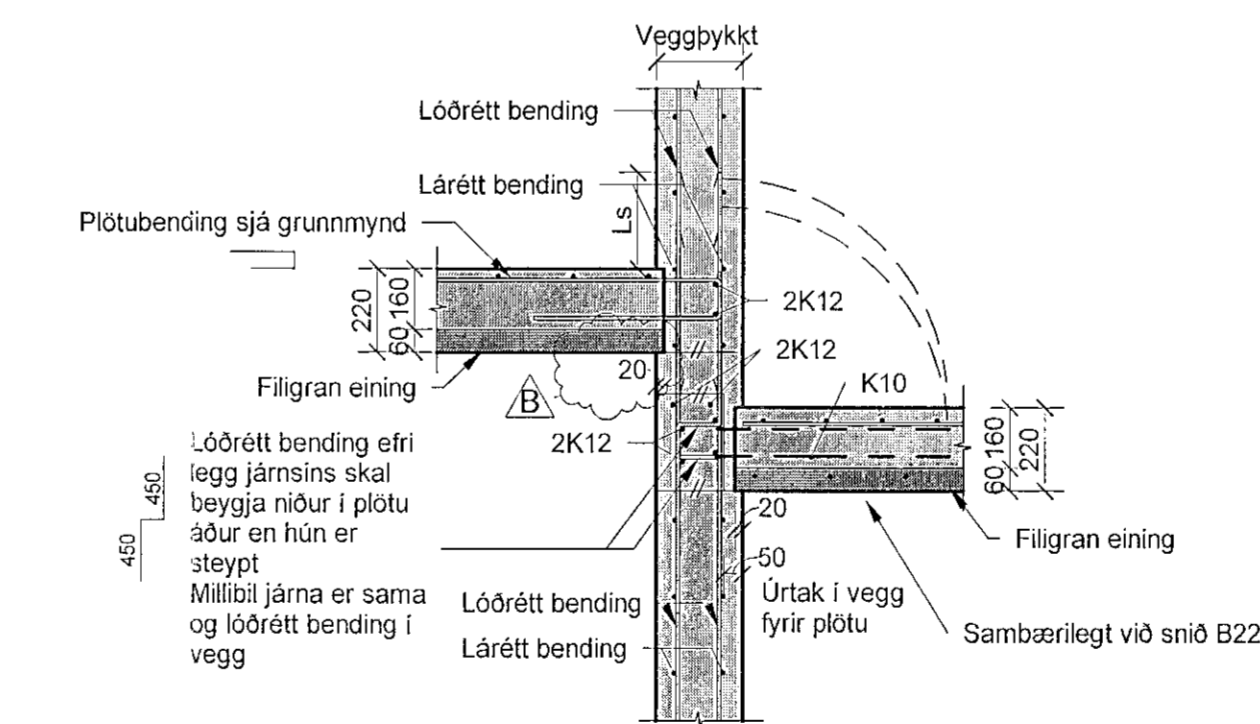
Frágangur járna þar sem filigran-eining leggst að innvegg sem er á neðri hæð

B29
1 : 20



Frágangur járna þar sem filigran-eining leggst að bita í mismunandi hæð

B30
1 : 20



Frágangur járna þar sem filigran-eining leggst að vegg í mismunandi hæð

B31
1 : 20

Skýringar

Öll mál eru í mm, nema hæðarkótar í m.

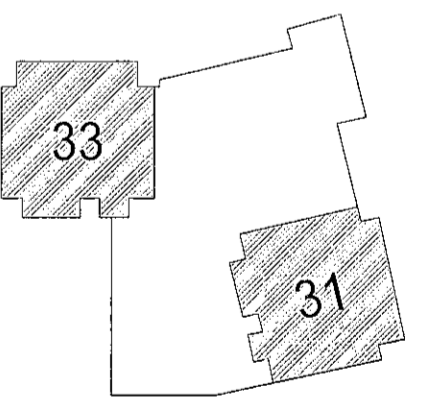
Þar sem op eru ofan við undirstöður beygjast standandi járn, sem hefðu gengið upp í vegg, inn í botnplötu.

Sjá almenn skýringablöð, XX_1_04_01, XX_1_04_02, XX_1_04_03, XX_1_04_04 og XX_1_04_05.

Sjá einnig gataplön og teikningar annarra hönnuða sem tilheyra þessu verki.

Verktaki skal hafa samband við hönnuð ef eitthvað er óljóst.

Bending í filigran plötur:
L=600-7600, járnending B186+
K10@150 í burðarött en K10@200 í þverátt
L=0-6000mm, járnending B186+
K10@200 í burðarött og í þverátt



Ringhamar 31 - 33
221 Hafnarfirði
Mhl.02 + Mhl.01

Burðarvirki
Járnending
Filigraneining - Snið og deili

TEKJUNÖMUR	BLASTÆRFD	HANNAÐ	ISO
100488	A1	TEKVAÐ	MG
XX_1_23_03		YRFRÁRD	BJP
DAGS	MELKVAREN	ÚTGÁFA	
09.12.2022	1 : 20		B

Úgálförmer og dagsetning aðaluppdráttar: A 31.08.2022
Hönnuður: Bjarni Jón Pálsson - kt. 231163-5139
Hönnunarsjálf: Hallur Kristmundsson - kt. 220573-3899