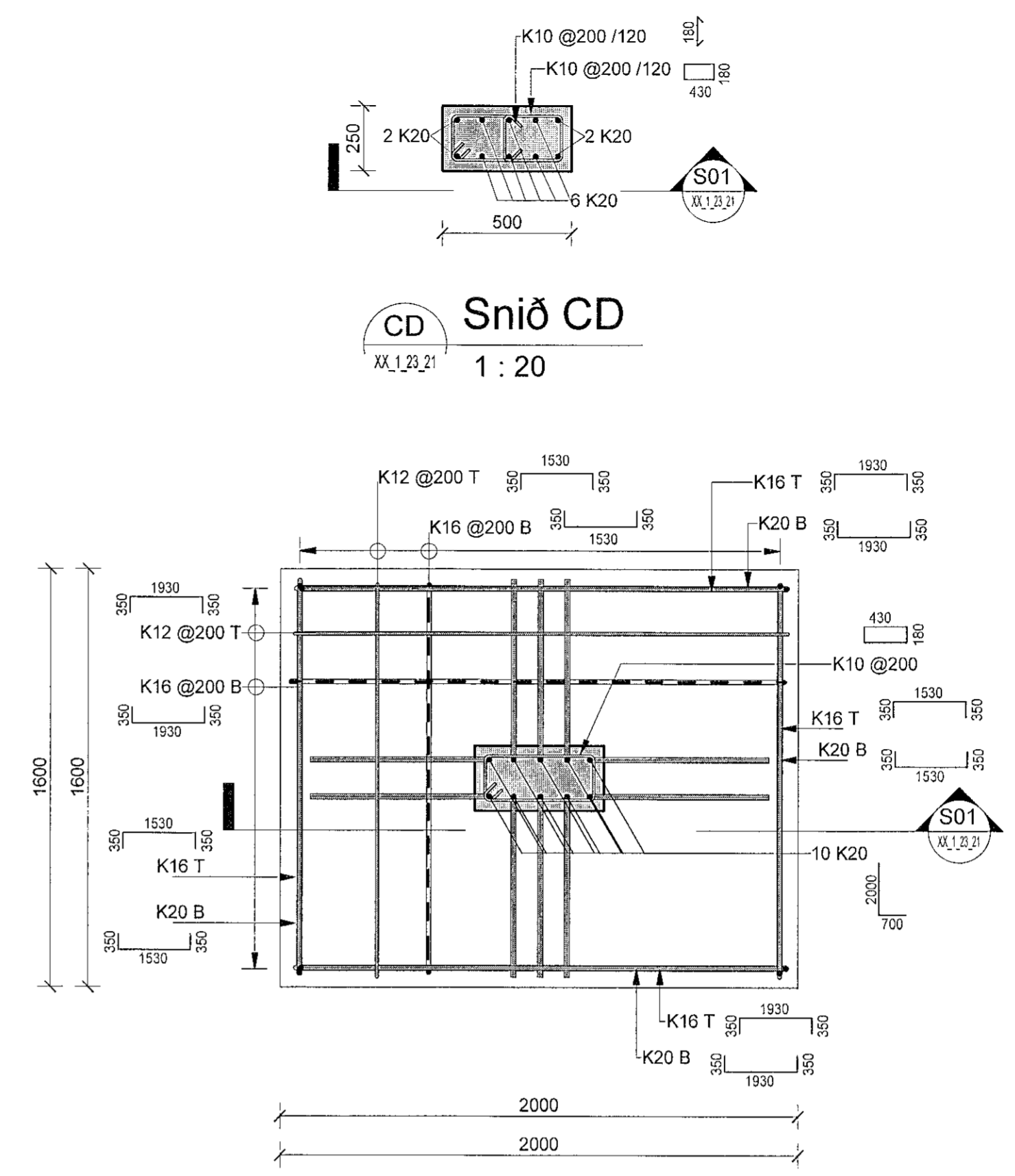


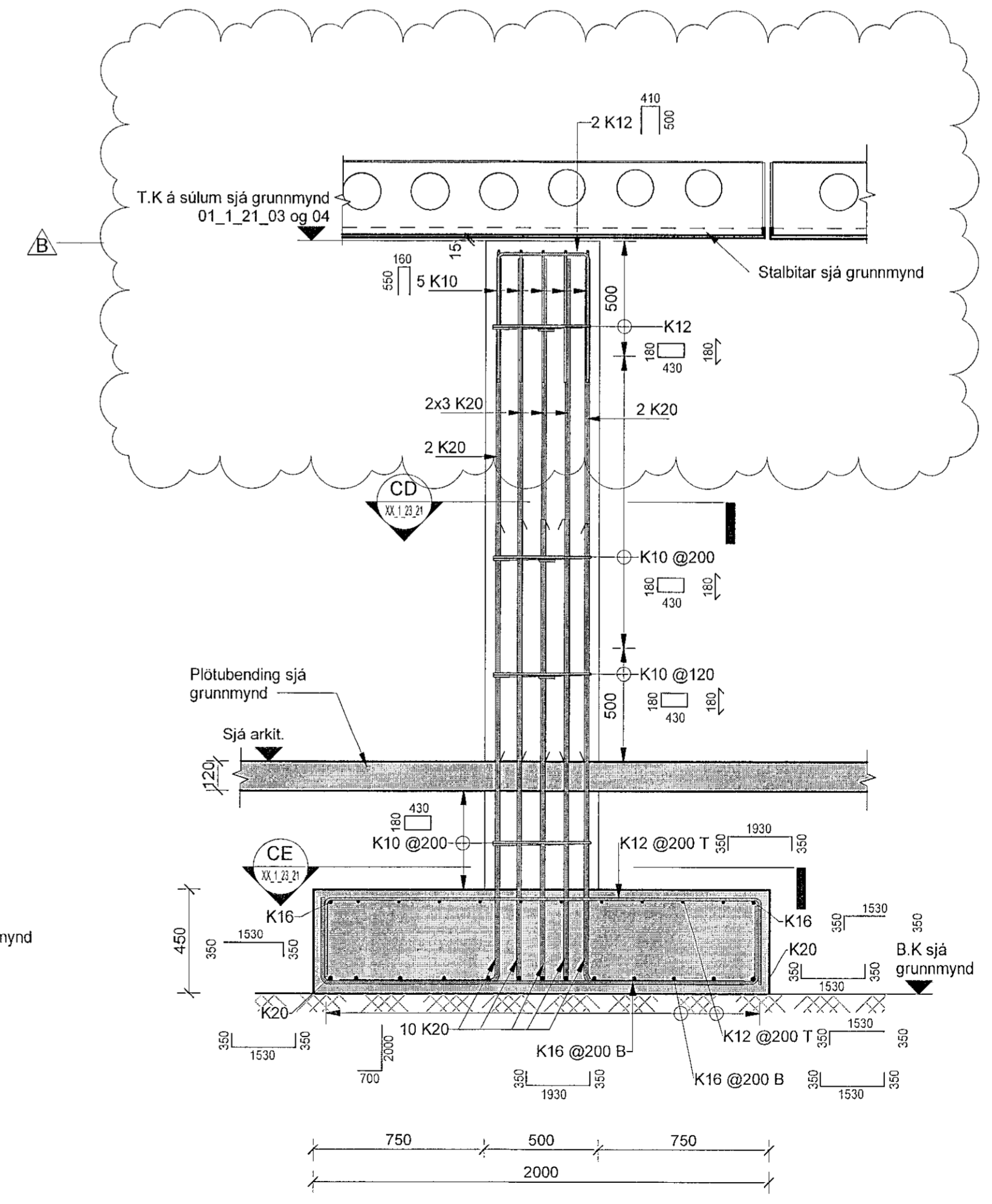
Samþykkt þann  
 06. mars 2023  
 ft. byggingarfulltrúans í Hafnarfirði  
 Róbert A. Róbertsson

Útg.	Dags.	Skýring	Bráf.	Yfirf.
A	25.11.2022	Breyta tilv. í sniði	ISO	BJP
B	07.02.2023	Bæta við járnnum í súlu	ISO	BJP

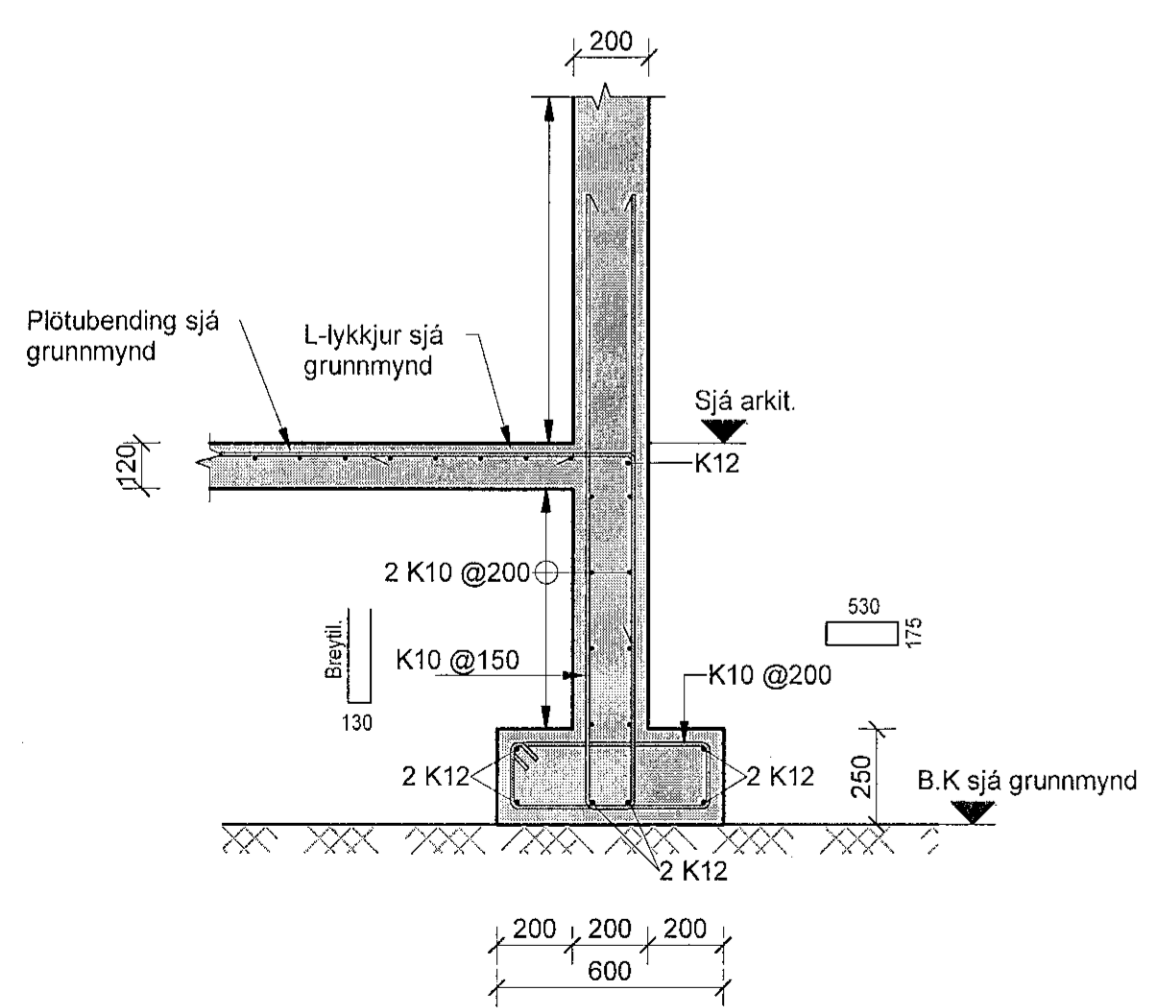
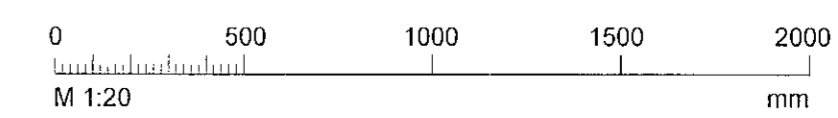
CD Snið CD  
 1 : 20



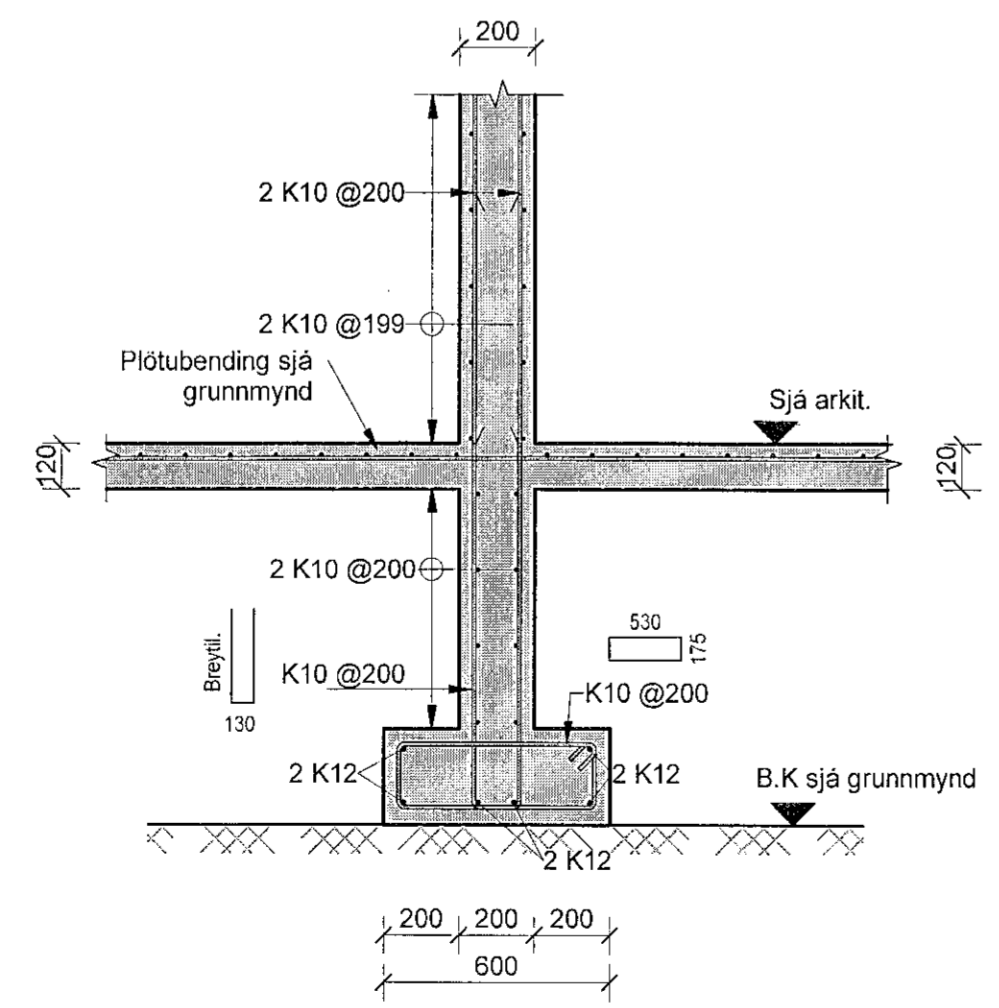
CE Snið CE  
 1 : 20



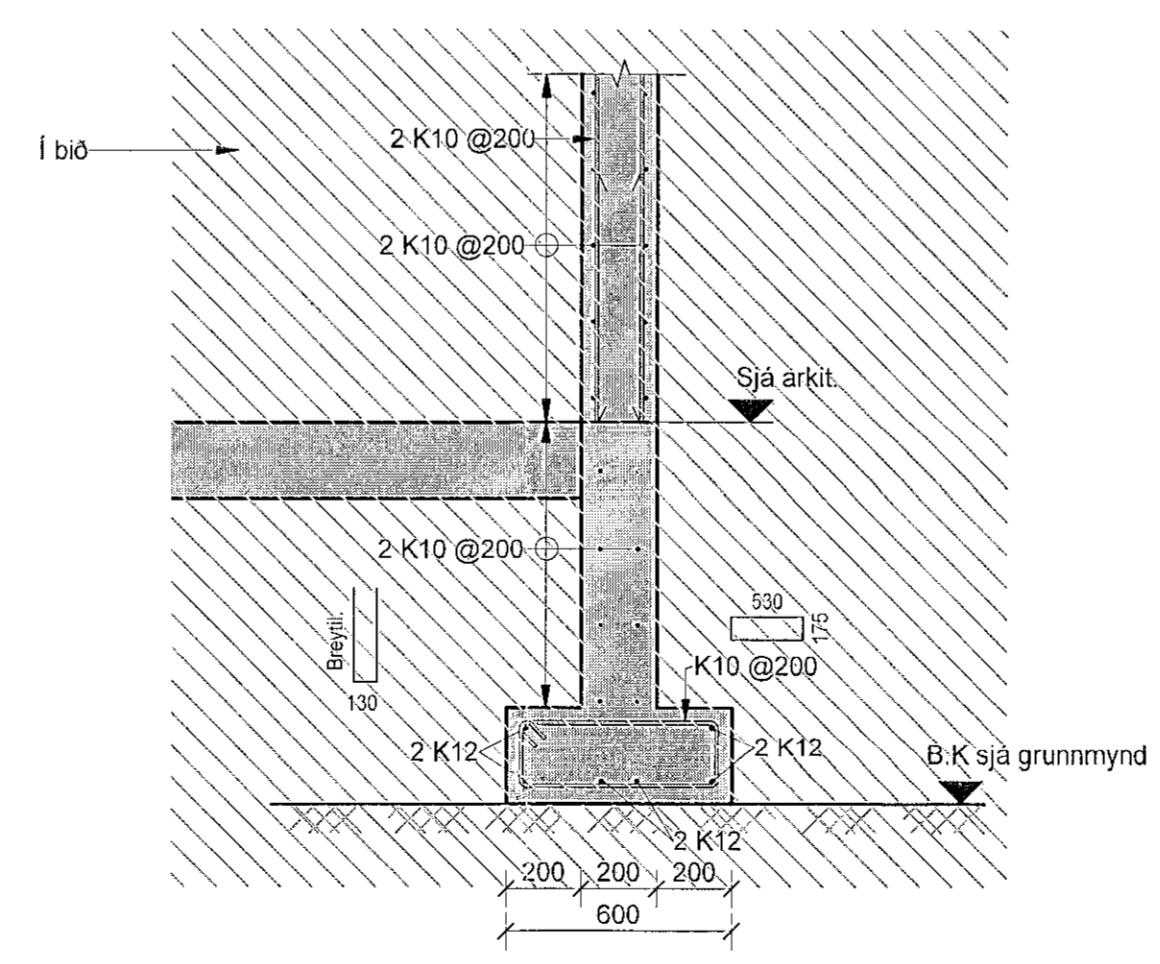
S01 Súla S01  
 1 : 20



CA Snið CA  
 1 : 20

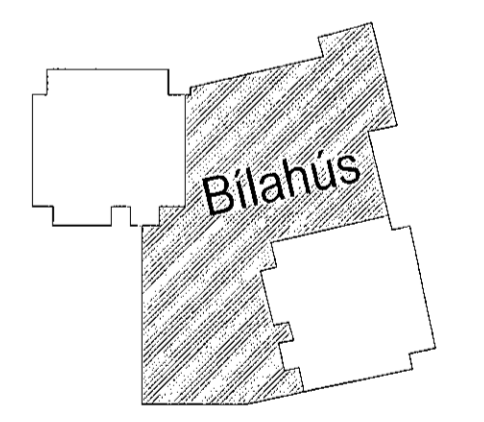


CB Snið CB  
 1 : 20



CC Snið CC  
 1 : 20

**Skýringar**  
 Öll mál eru í mm, nema hæðarkótur í m.  
 Þar sem op eru ofan við undirstöður beygjast standandi járn, sem hefðu gengið upp í vegg, inn í botnplötu.  
 Sjá almenn skýringablöð, XX\_1\_04\_01, XX\_1\_04\_02, XX\_1\_04\_03, XX\_1\_04\_04 og XX\_1\_04\_05.  
 Sjá einnig gataplön og teikningar annarra hönnuða sem tilheyra þessu verki.  
 Verktaki skal hafa samband við hönnuð ef eitthvað er óljóst.



Hringhamar 31-33 - Bílahús  
 221 Hafnarfirði  
 Mhl.03

Burðarvirki  
 Járnbanding  
 Snið og deili

TEIKNUNNÚMÉR	BLAÐSTJÓRN	HANNAÐ	ISO
100488	A1	TEIKNAD.	MG
XX_1_23_21	YRIFARAD.	BJP	
DAGS	MELKIVARÐI	UTGAFA	
25.11.2022	1 : 20	B	

Útgáfudagur og dagsetning aðaluppdatrar: A 31.08.2022  
 Hönnuður: Eljarni Jón Pálsson - kt: 291163-5139  
 Hönnuðarstjóri: Hallur K. Róbertsson - kt: 220573-3999