

| | | | | |
|------|------------|-------------|---------|--------|
| Útg. | Daga | Skýring | Br. af: | Yfirf. |
| A | 07.02.2023 | Vorteikning | ISO | BJP |

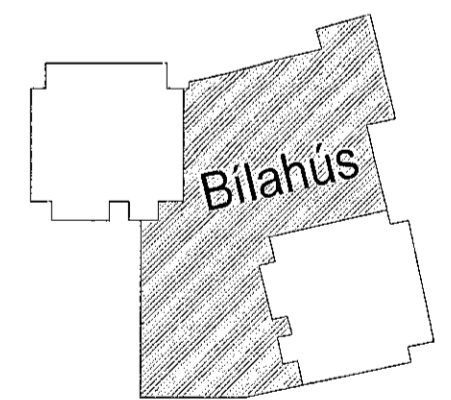
Skýringar

Öll mál eru í mm, nema hæðarkótar í m.
Sjá almenn skýringablað,
XX_1_04_01, XX_1_04_02, XX_1_04_03, XX_1_04_04
og XX_1_04_05.

Sjá einnig gataplön og teikningar annarra hönnuða sem tilheyra þessu verki.

Stálbitar eru Delta bitar frá Peikko, þeim og festingum þeirra verða gerð skil á teikningum framleiðanda.

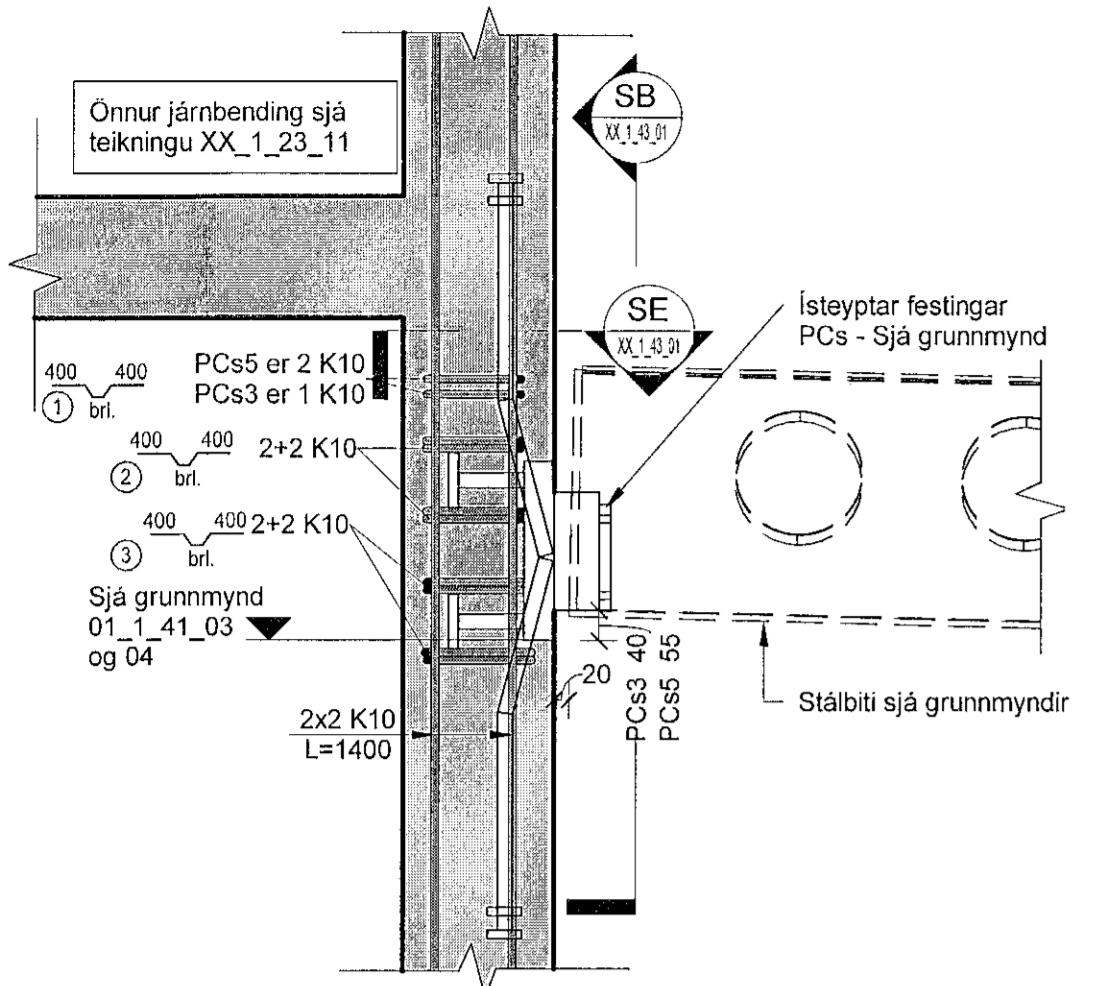
Verktaki skal hafa samband við hönnuð ef eitthvað er óljóst.



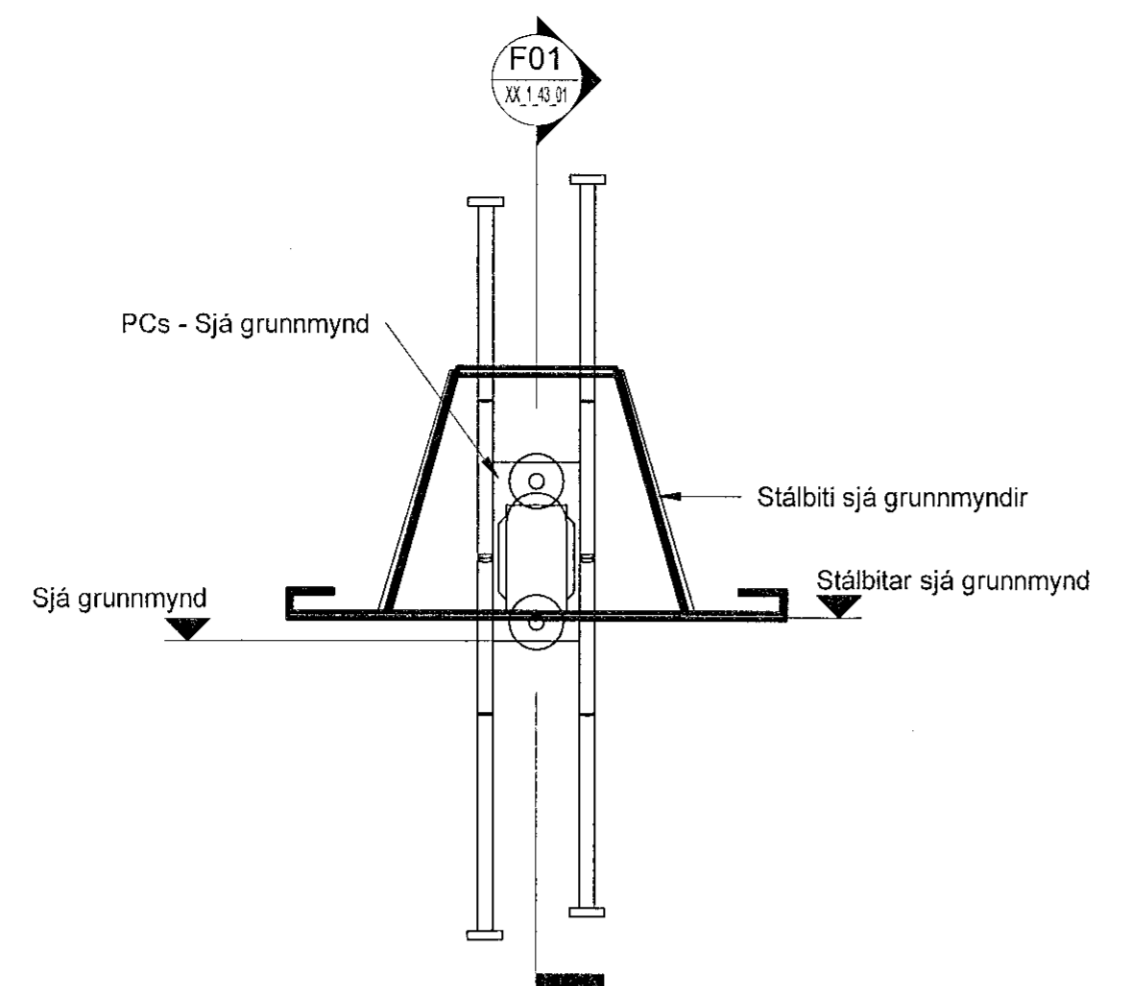
Hringhamar 31-33 - Bílahús
221 Hafnarfirði
Mhl.03
Burðarvirki
Stálbitar
Snið og deili

| | | | |
|-------------|--------------------|--------|-----|
| TEKNIKNÚMUR | BLAÐSTÆRID | HANND | ISÓ |
| 100488 | A1 | TEKNAÐ | MG |
| XX_1_43_01 | YFRFARIR | BJP | |
| DAGS | MÆLKVARI | UTGAFA | |
| 07.02.2023 | Sýndur á teikningu | A | |

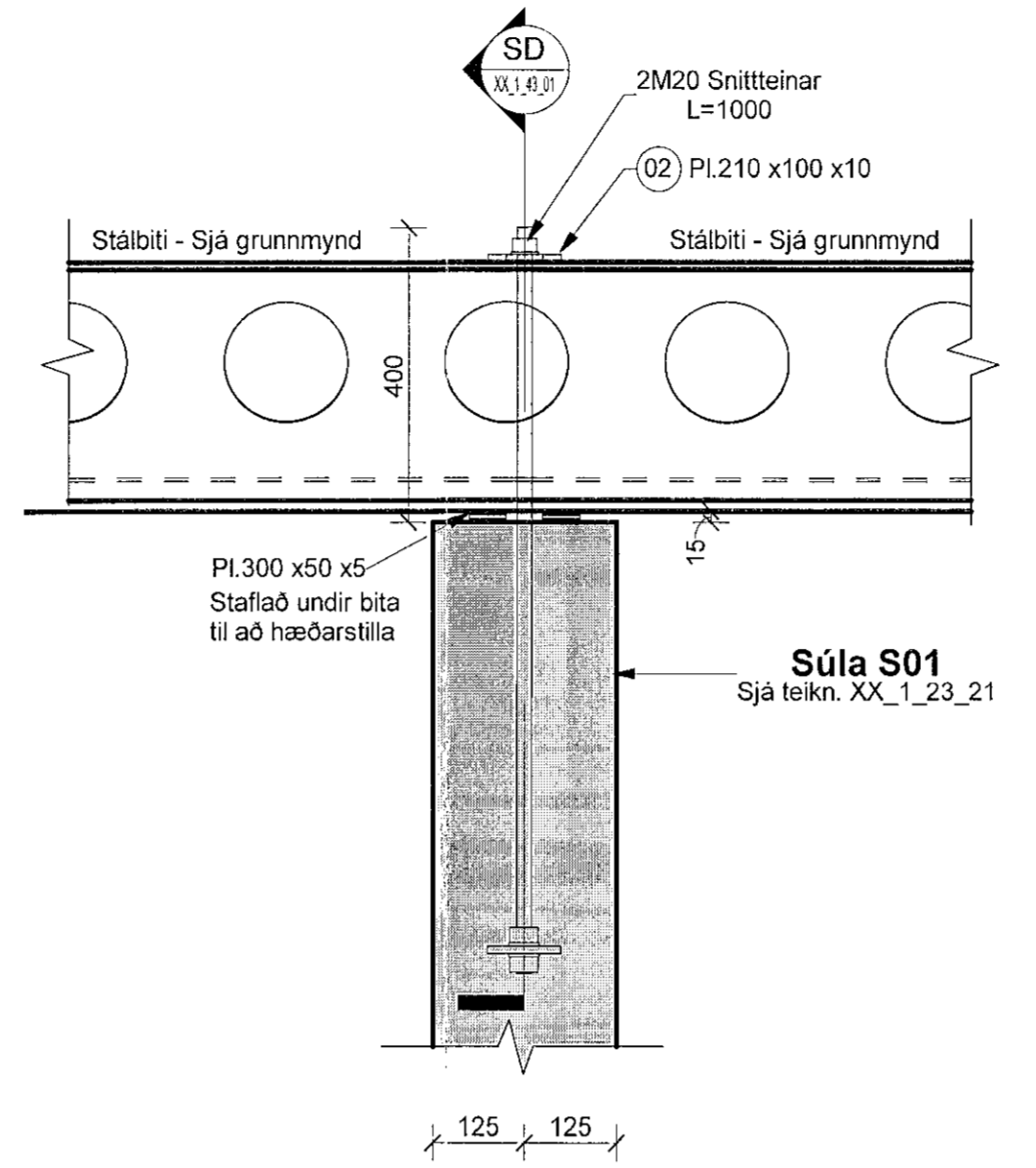
Útgáfunúmer og dagsetning aðaluppdráttar: A 31.08.2022
Höfundur: Bjarni Jón Pálsson - kt. 291163-5139
Hönnunarsjón: Hallur Kristmundsson - kt. 220573-3895



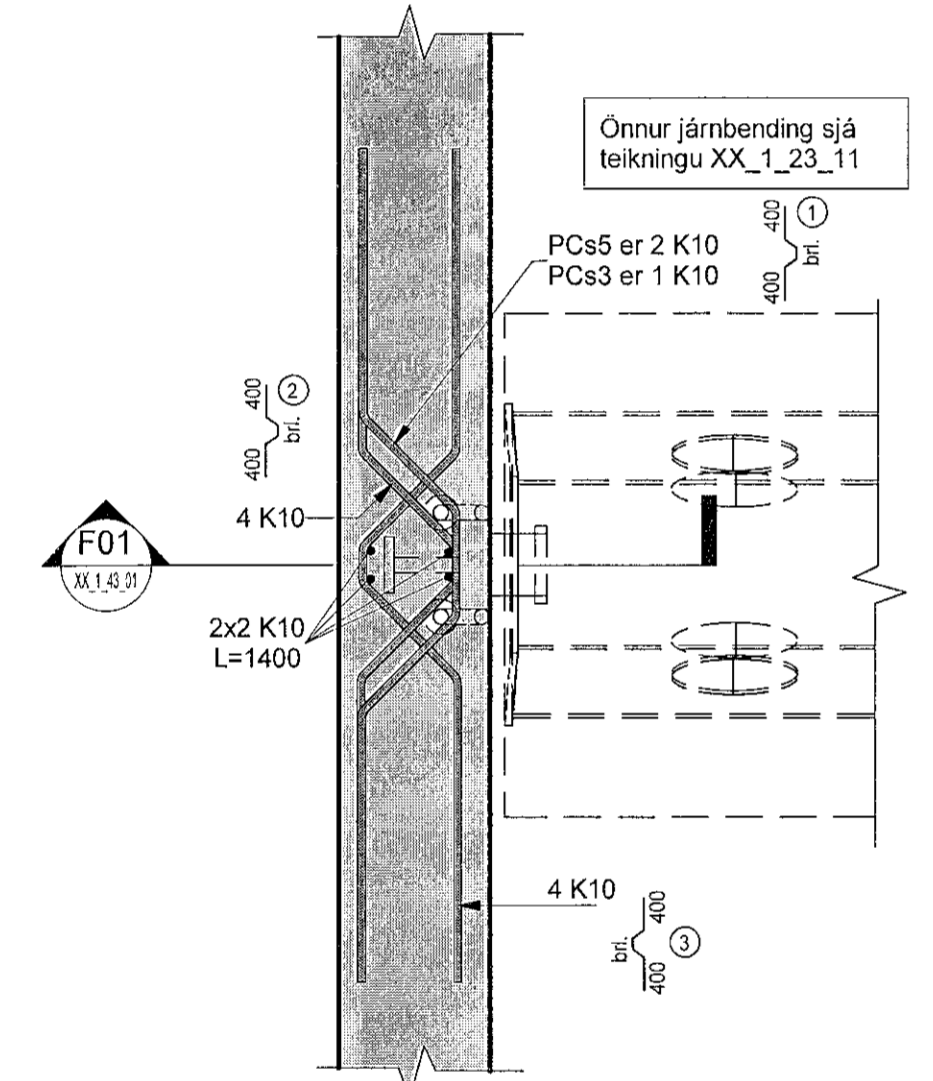
F01 Festing F01 (PCs)
1 : 10 með járnþendingu utan um festingu



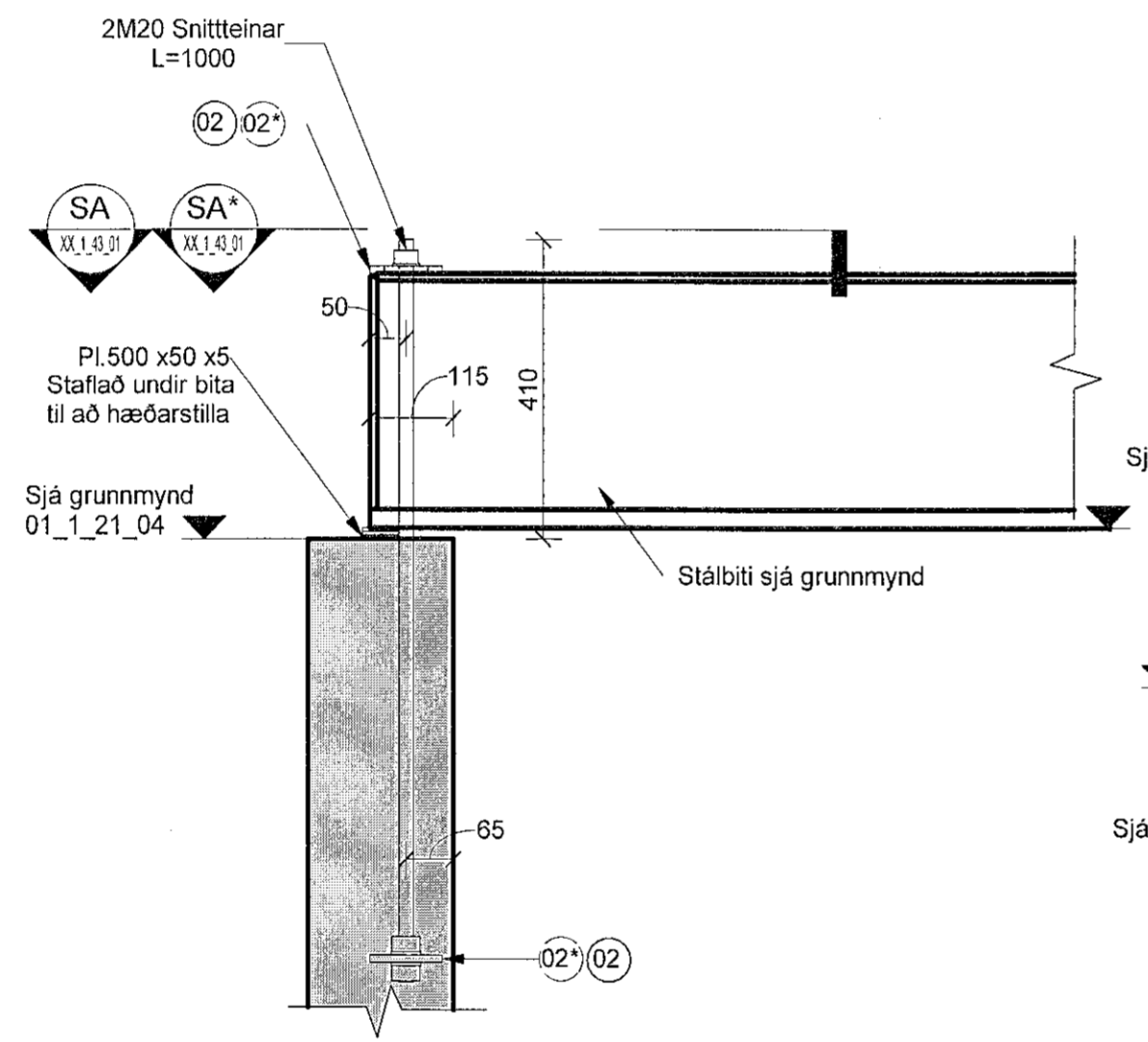
SB Snið SB
XX_1_43_01 1 : 10



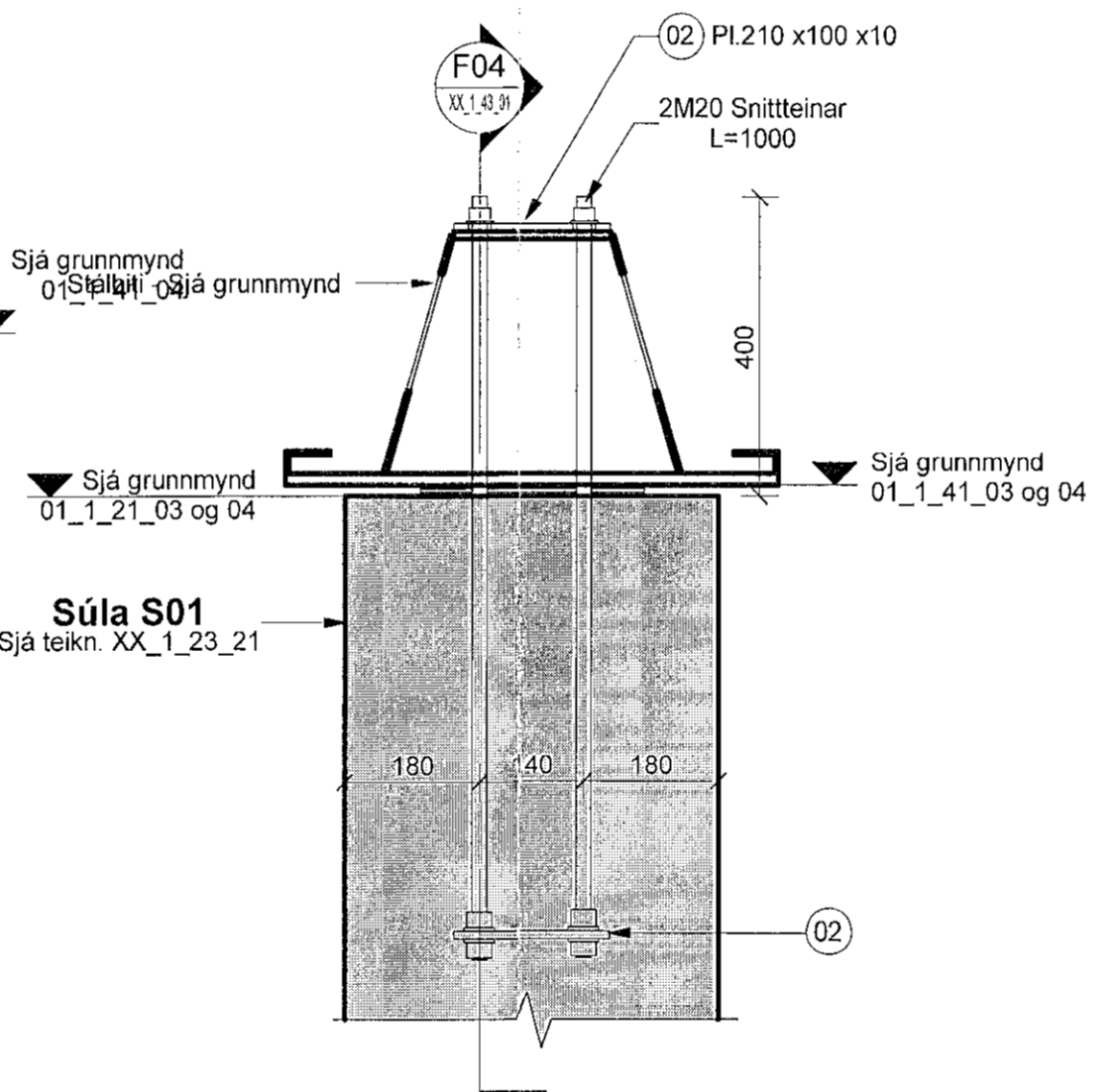
F04 Festing F04
1 : 10



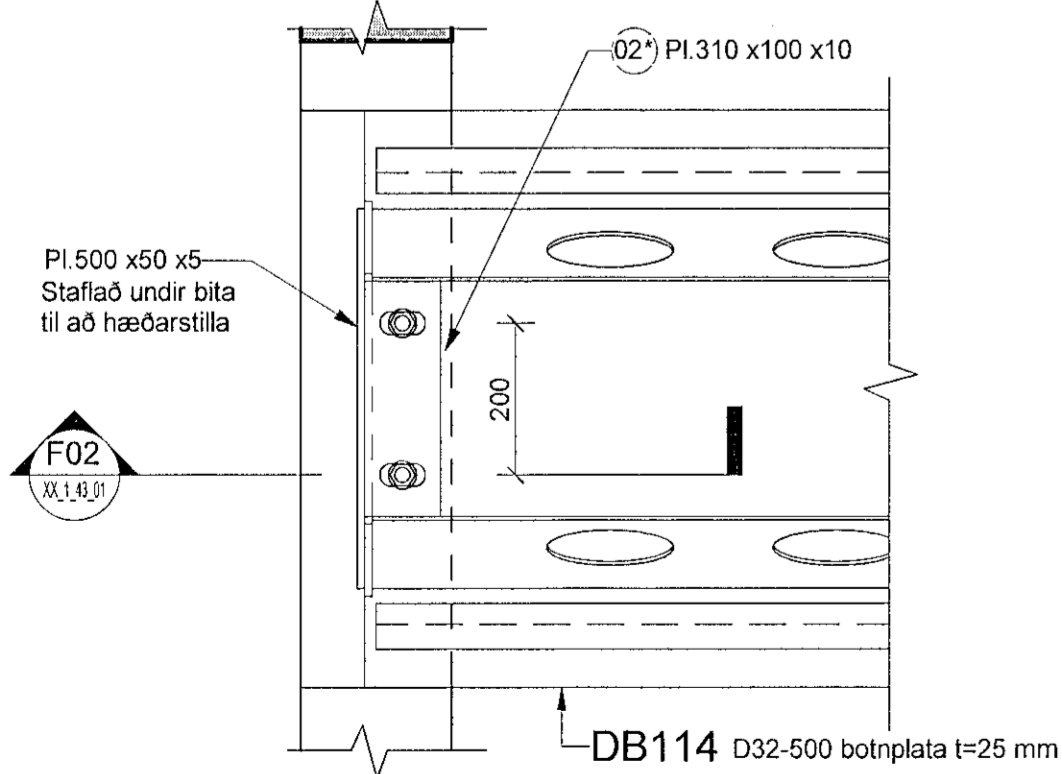
SE Snið SE
XX_1_43_01 1 : 10 með járnþendingu utan um festingu



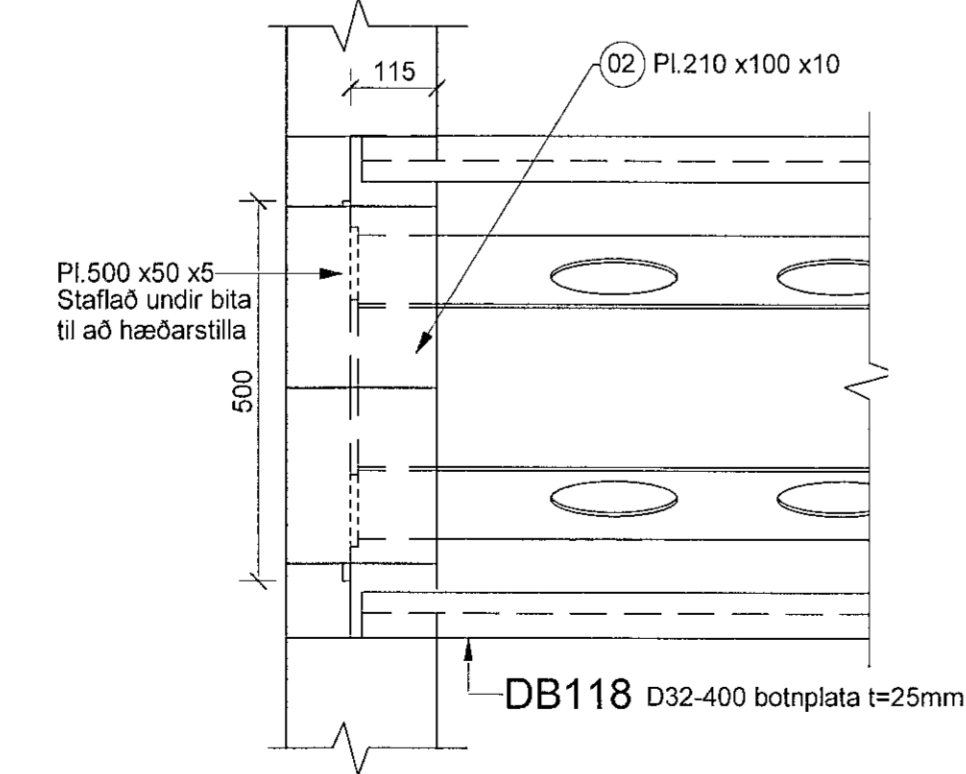
F02 Festing F02
1 : 10



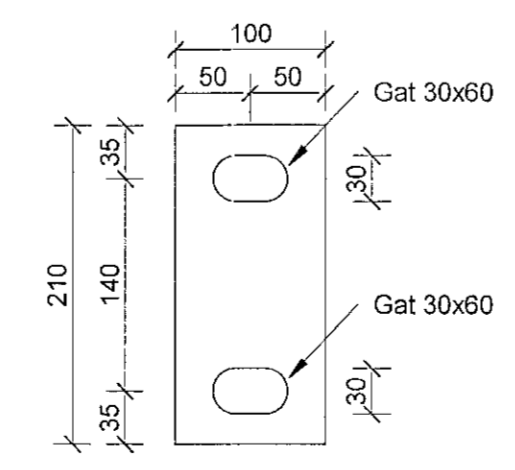
SD Snið SD
XX_1_43_01 1 : 10



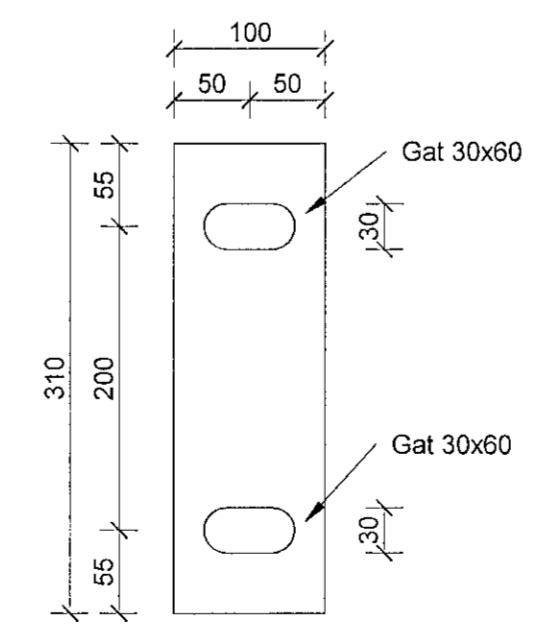
SA Snið SA við bita 500
XX_1_43_01 1 : 10



SA* Snið SA við bita D32-400
XX_1_43_01 1 : 10



02 Pl. 210x80x10
1 : 5



02* Pl. 310x80x10
1 : 5