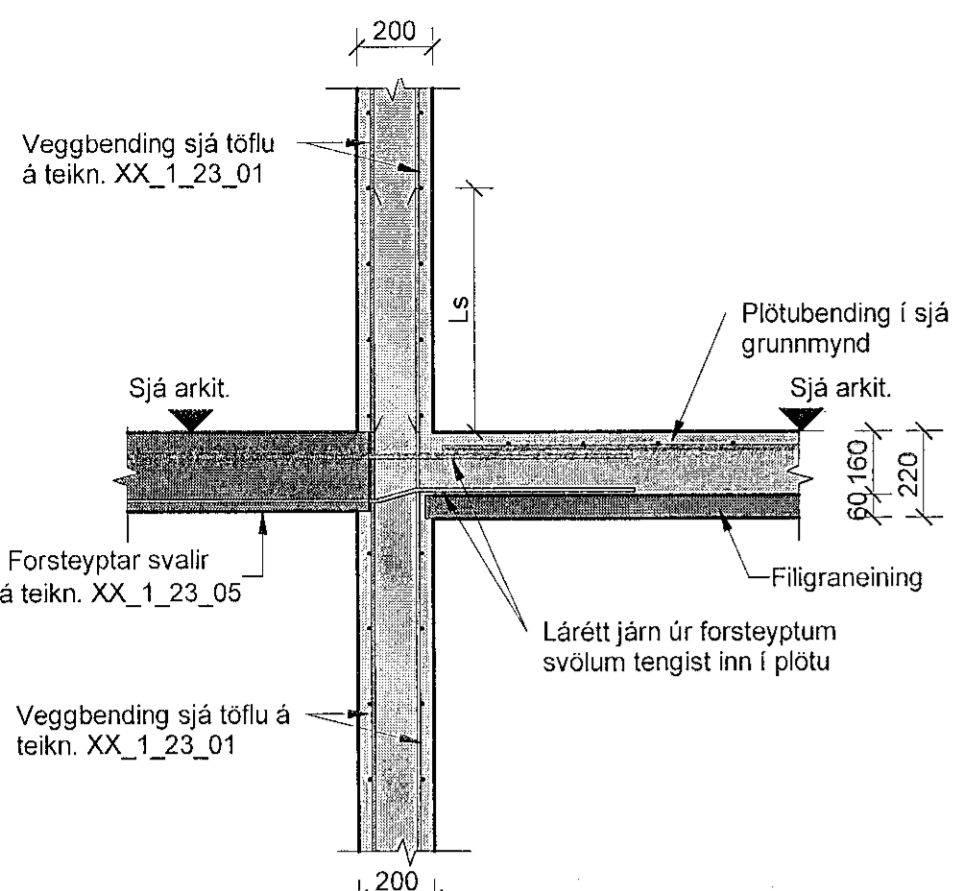
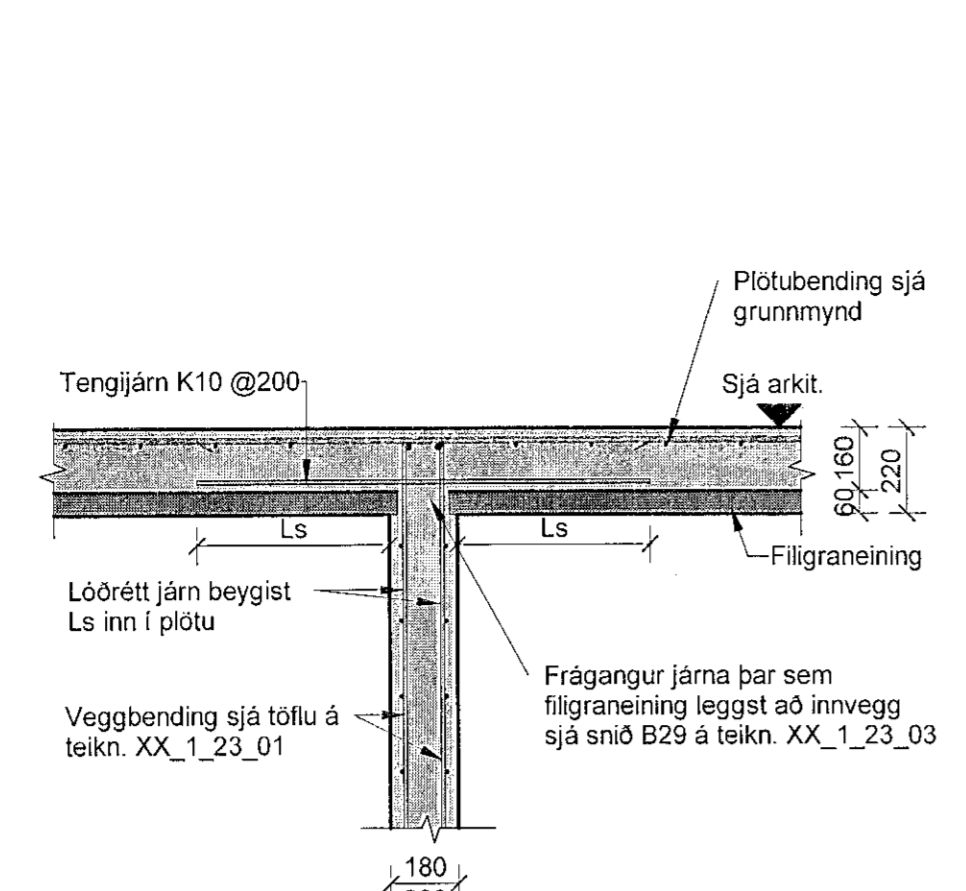


Utg.	Dags.	Skýring	Br. af:	Yfirf.
A	02.11.2022	Verkeigning	ISO	BJP
B	18.11.2022	Uppfæra máli snið BC	ISO	BJP
C	23.11.2022	Bæta við sniði BE	ISO	BJP
D	09.12.2022	Bæta við sniðum	ISO	BJP
E	07.02.2023	Taka snið úr þró + Bæta við sniðum	ISO	BJP

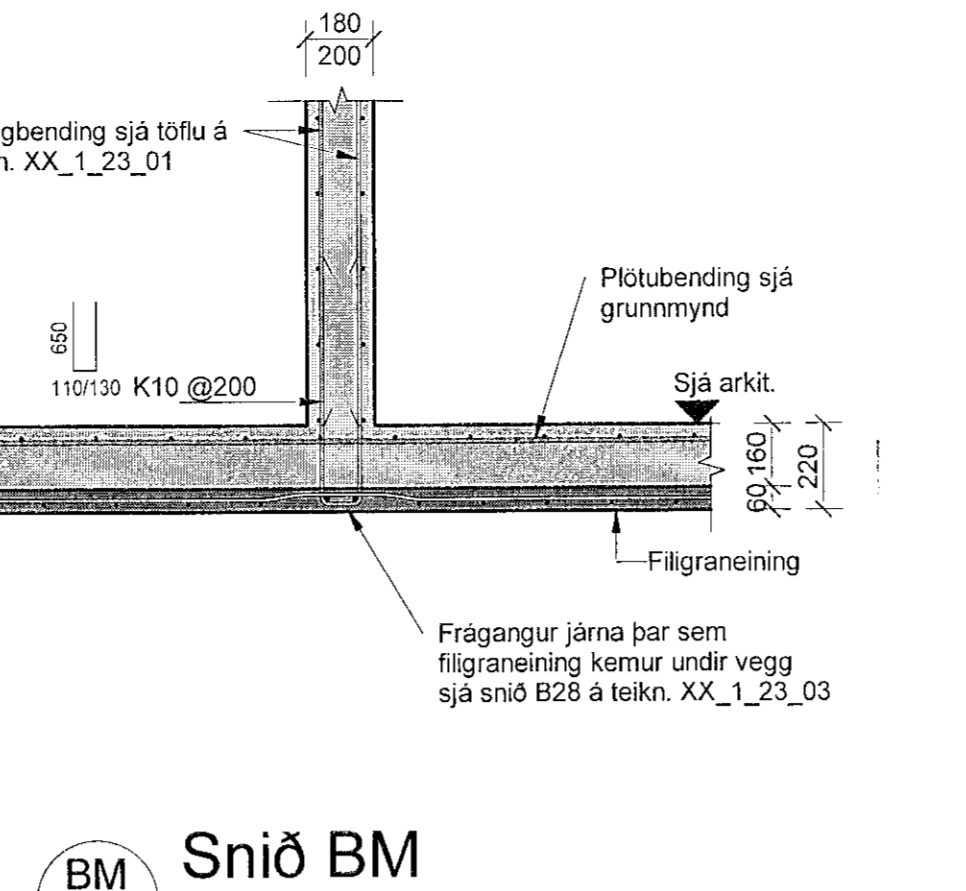
Vasá 7.2.2023 16:01:42 Öpunum: 02.11.2022



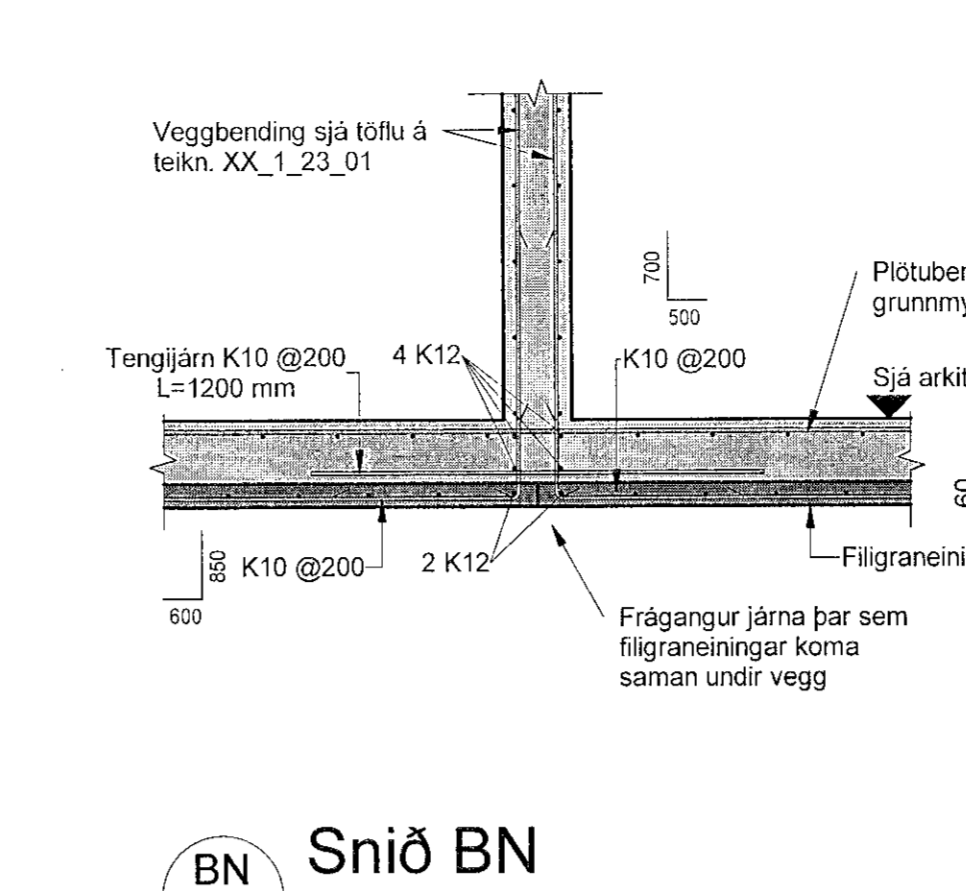
**BK Snið BK**  
01\_1\_21\_01 1 : 20



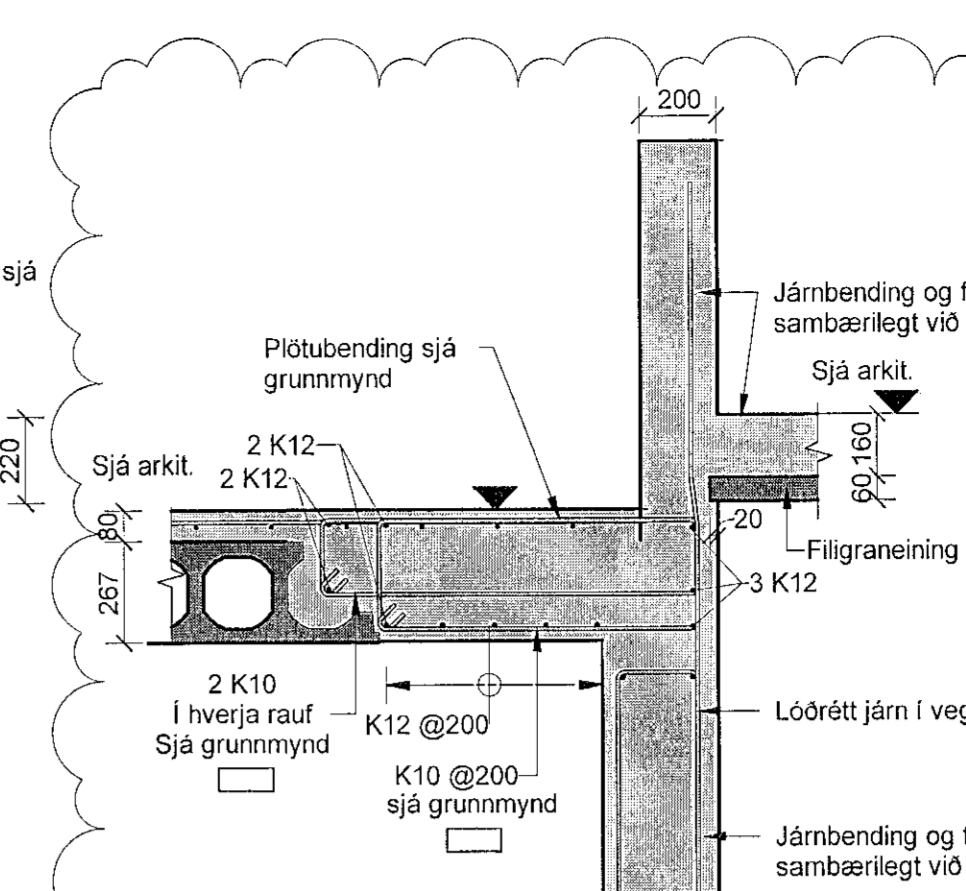
**BL Snið BL**  
01\_1\_21\_01 1 : 20



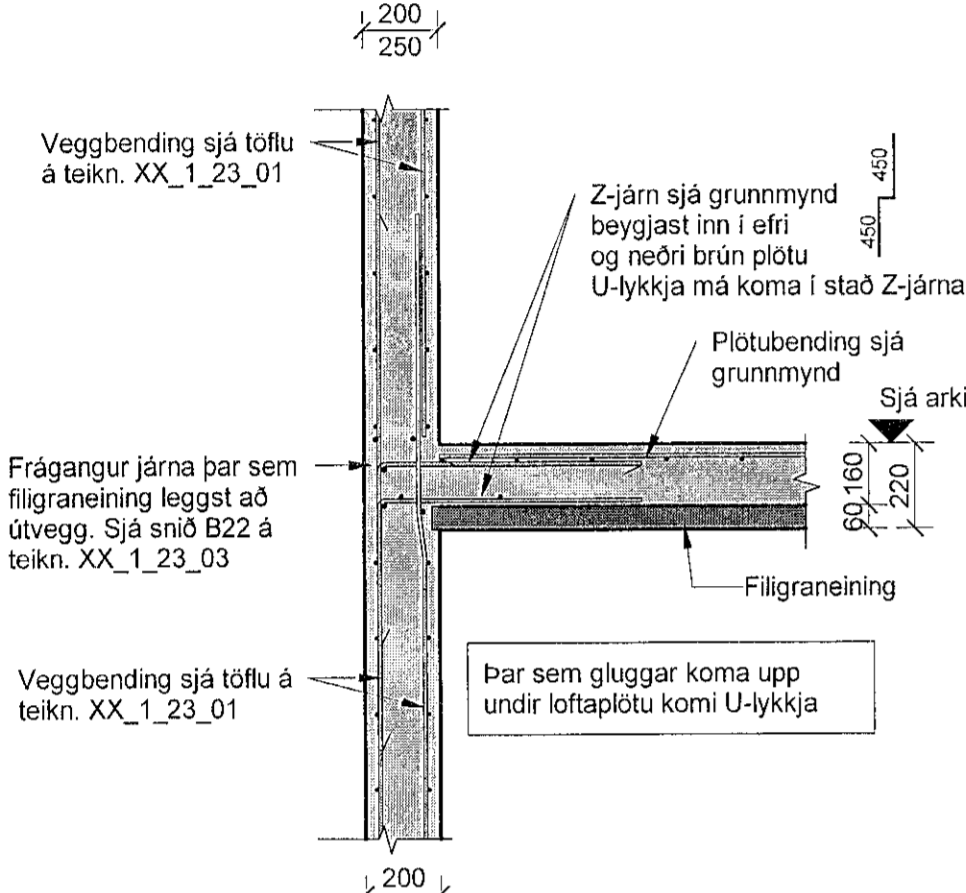
**BM Snið BM**  
01\_1\_21\_01 1 : 20



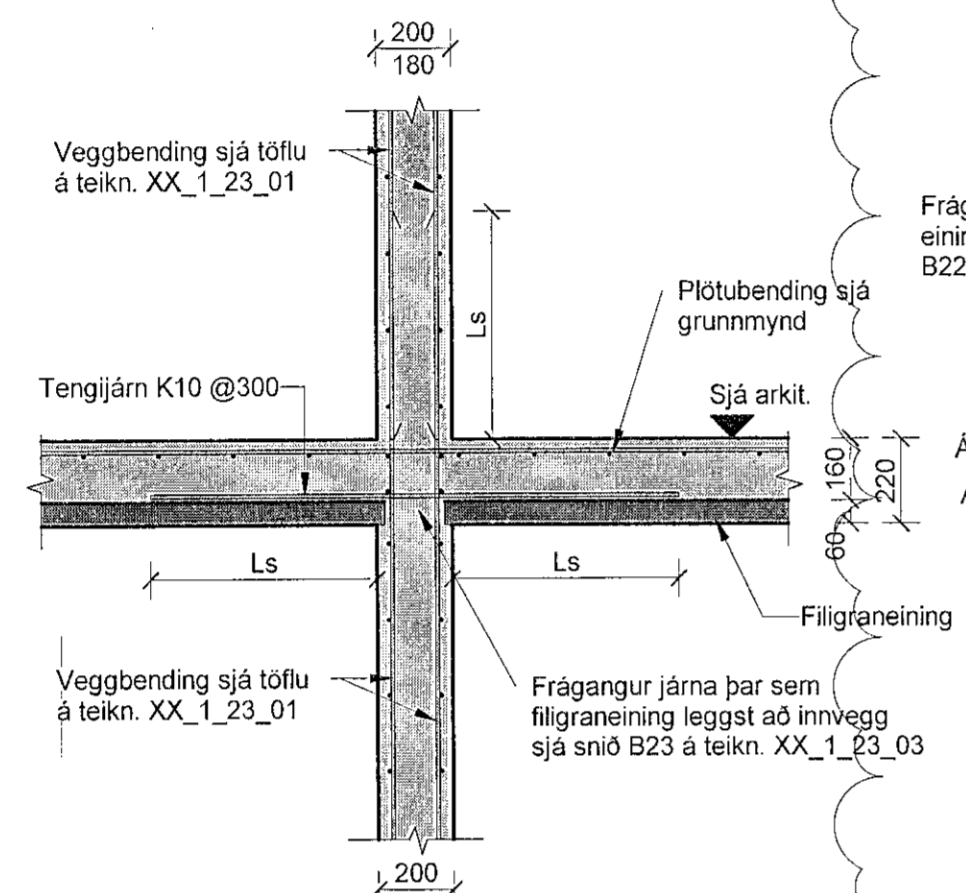
**BN Snið BN**  
01\_1\_21\_01 1 : 20



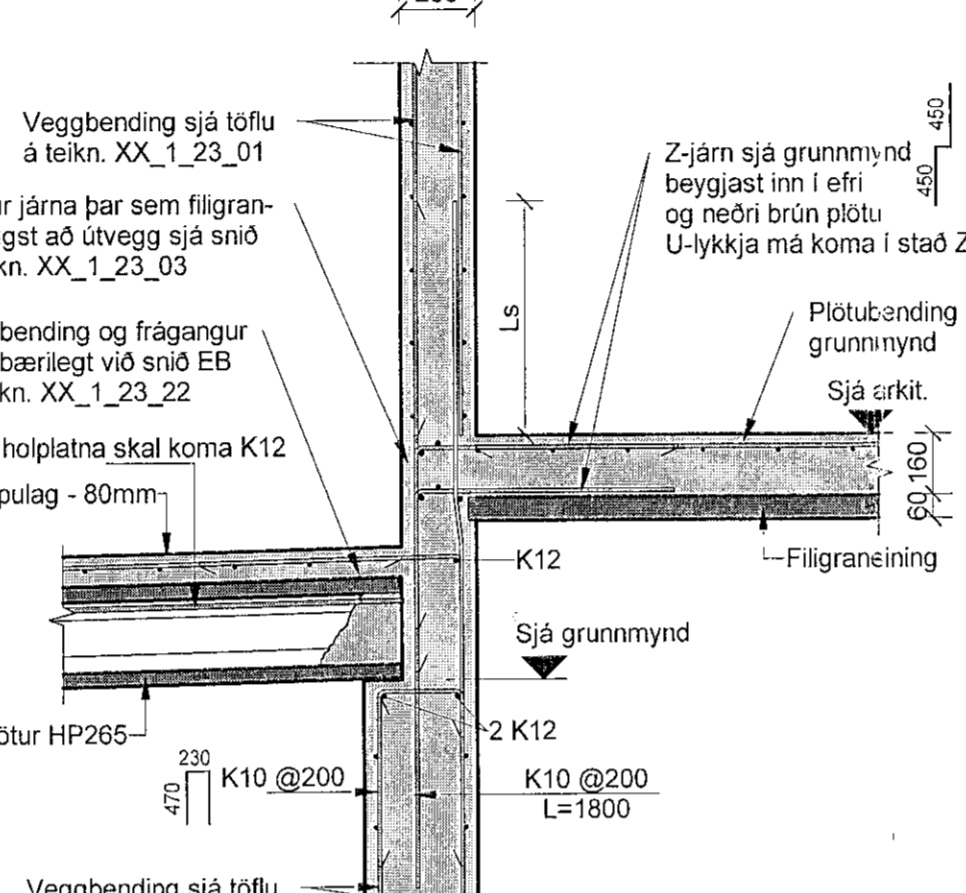
**BP Snið BP**  
01\_1\_21\_01 1 : 20



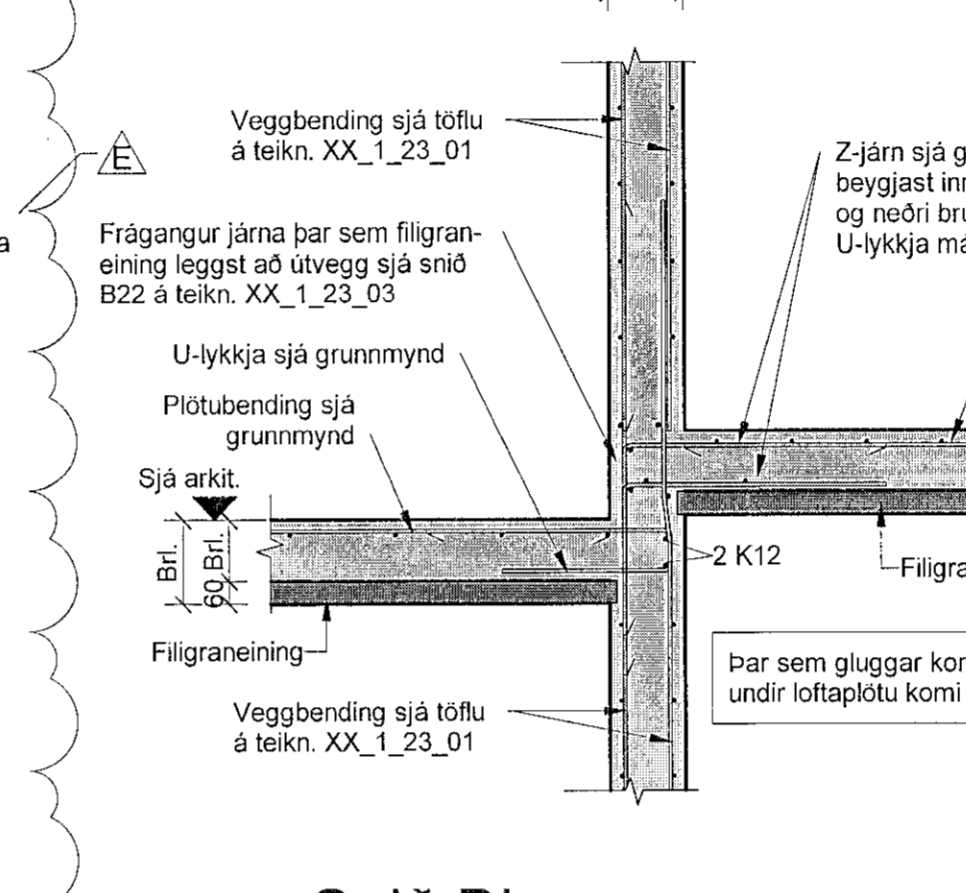
**BF Snið BF**  
01\_1\_21\_01 1 : 20



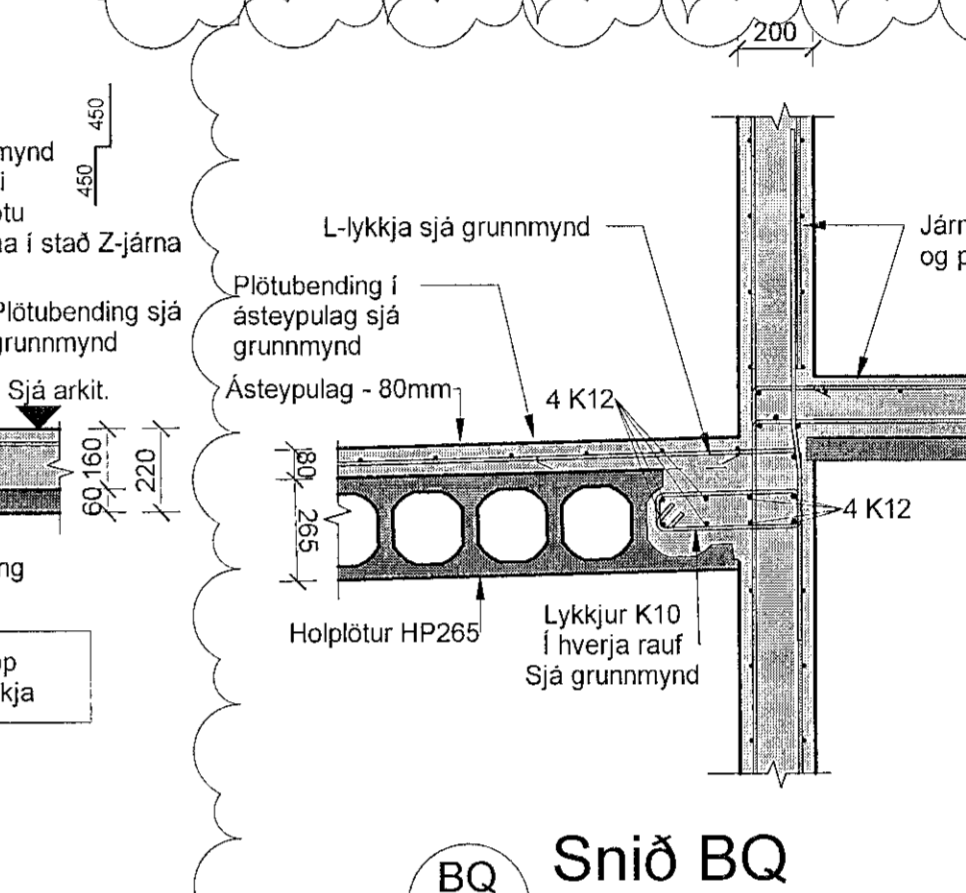
**BG Snið BG**  
01\_1\_21\_01 1 : 20



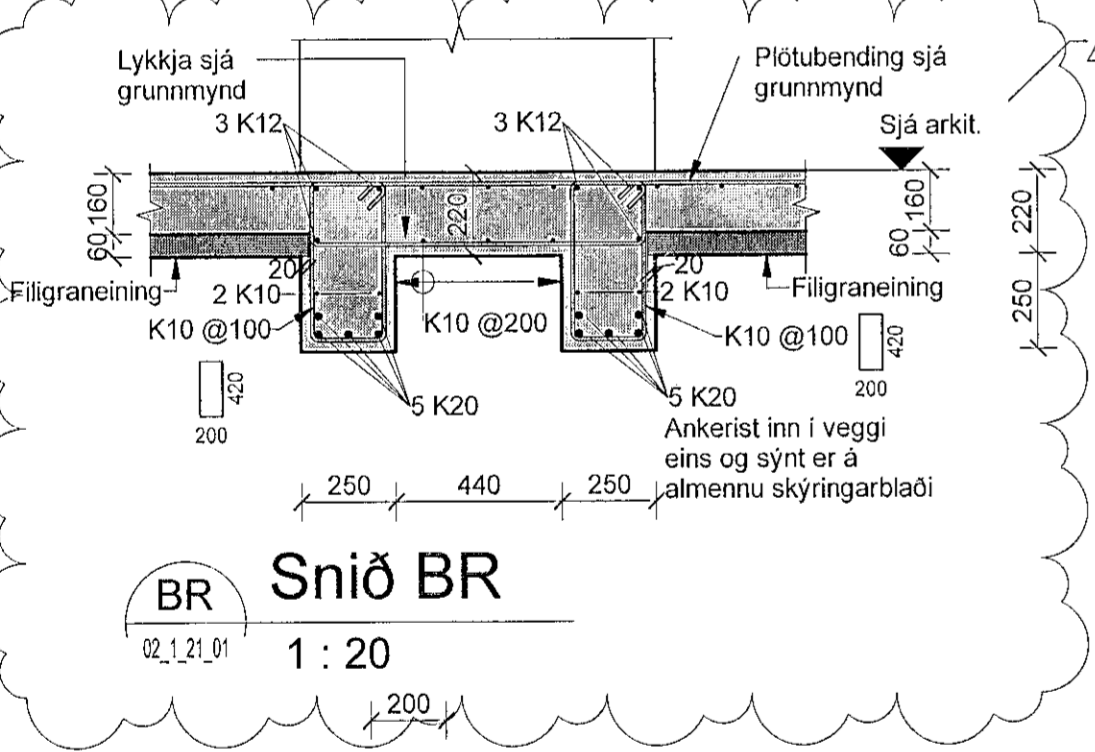
**BH Snið BH**  
01\_1\_21\_01 1 : 20



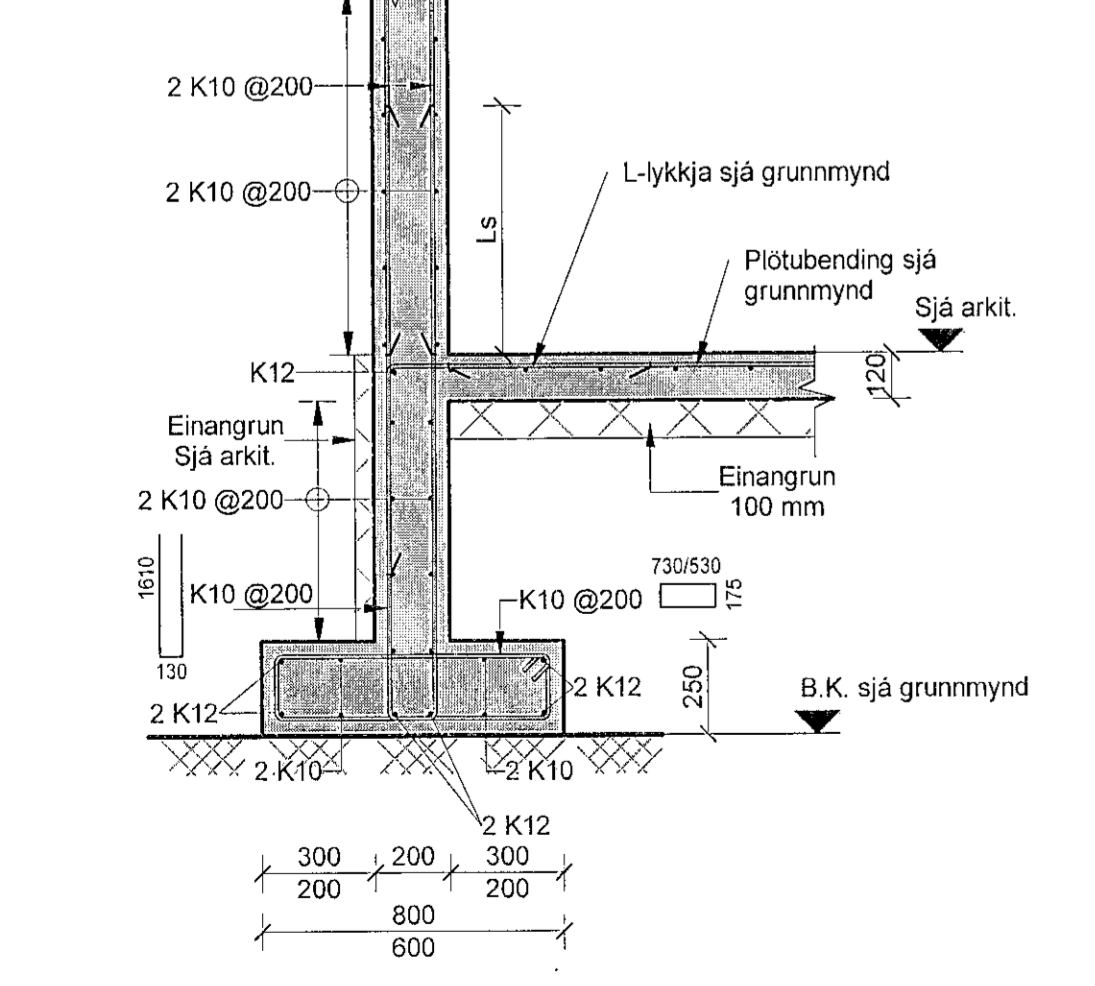
**BI Snið BI**  
01\_1\_21\_01 1 : 20



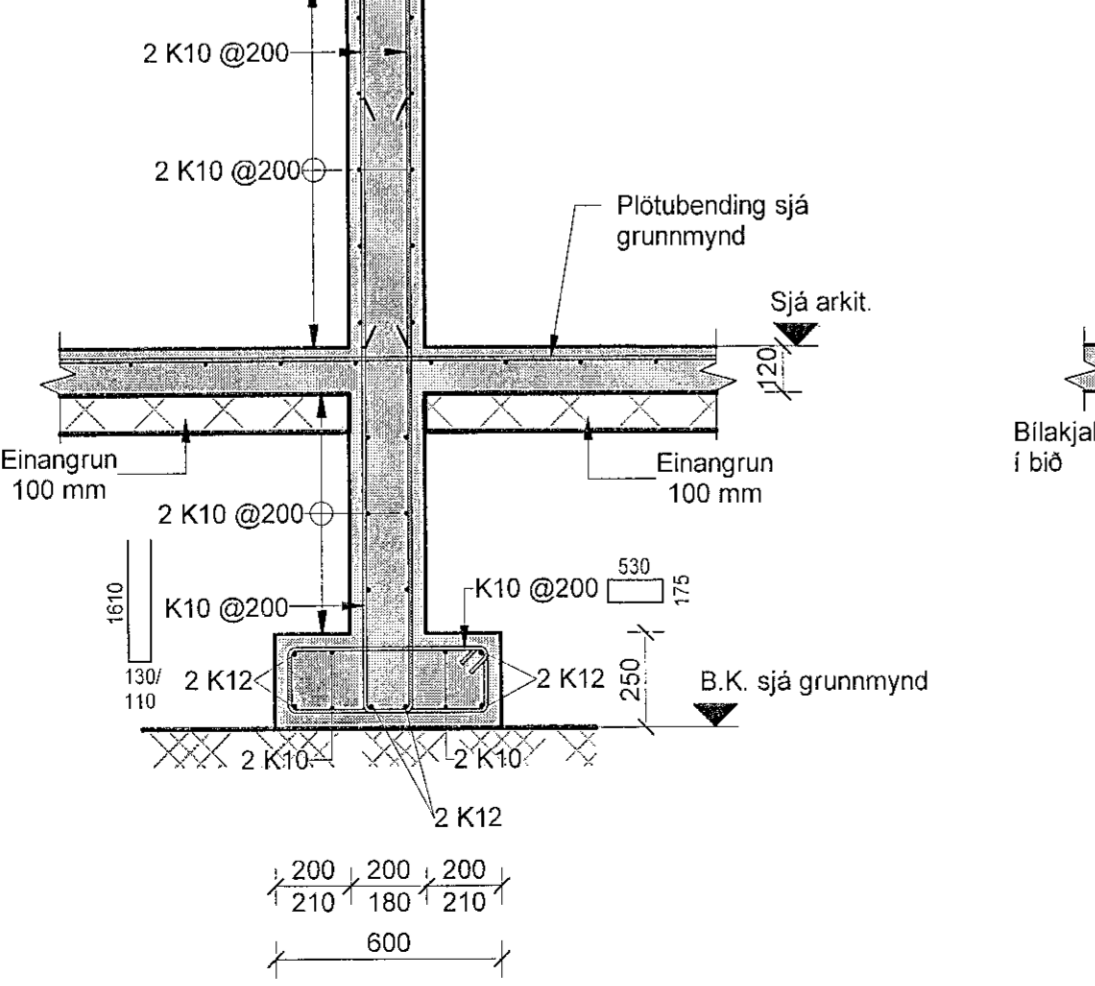
**BQ Snið BQ**  
01\_1\_21\_01 1 : 20



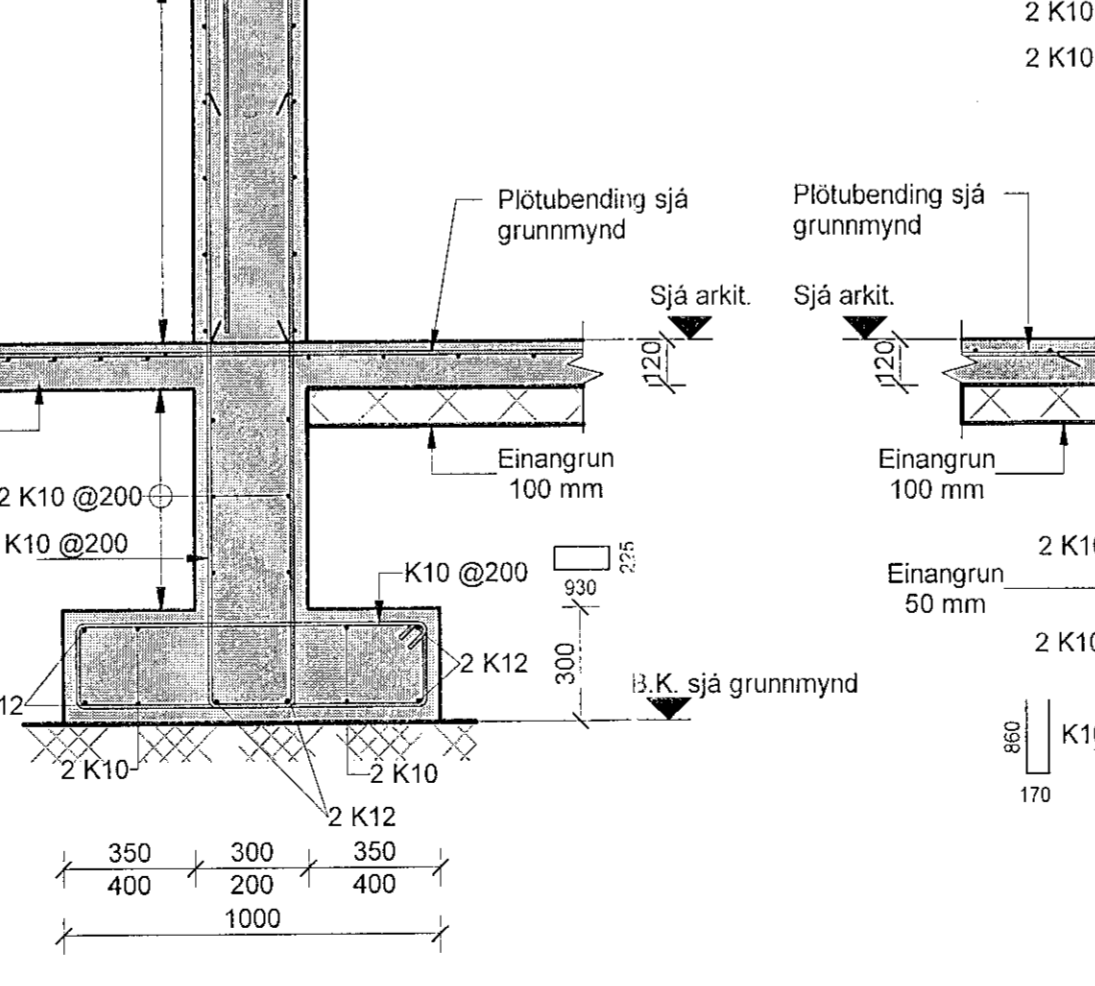
**BR Snið BR**  
02\_1\_21\_01 1 : 20



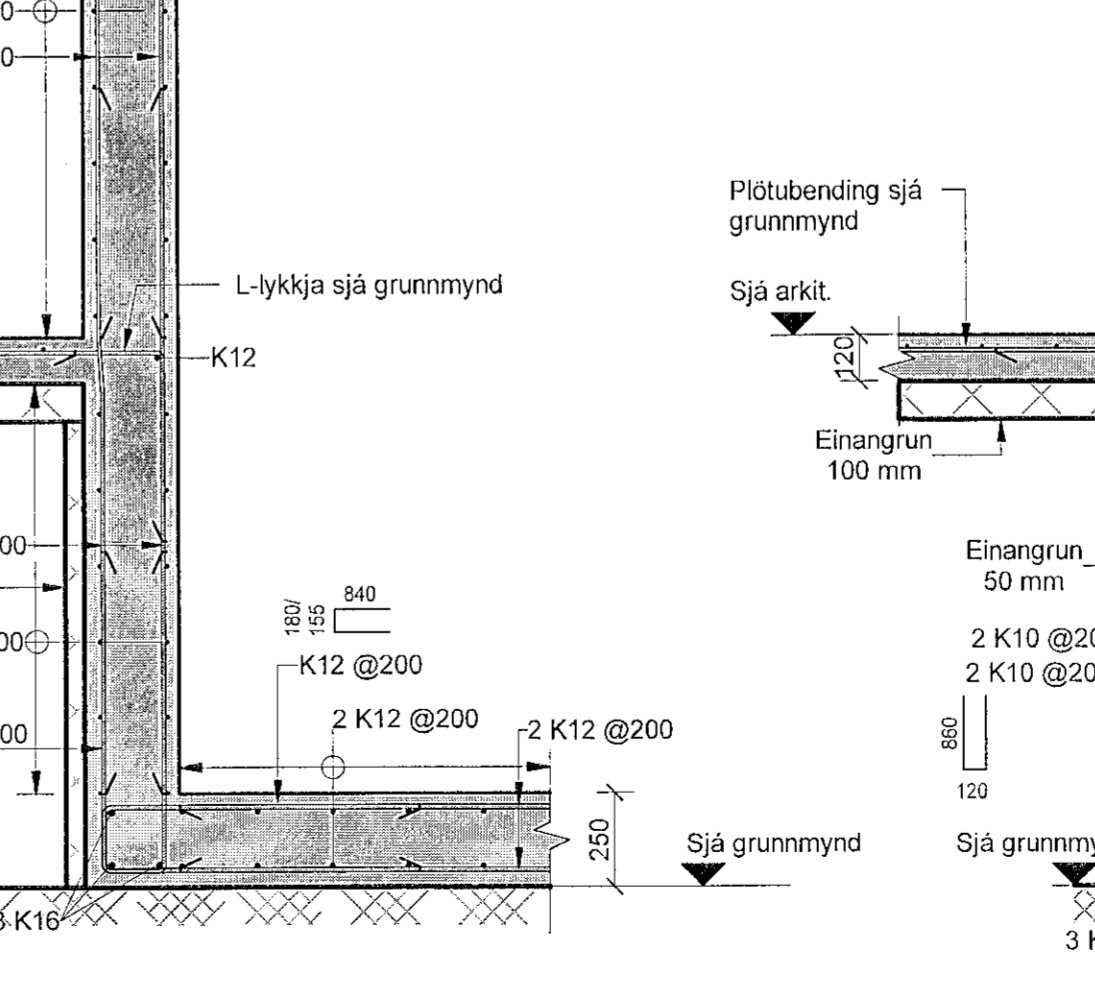
**BA Snið BA**  
-1\_1\_21\_01 1 : 20



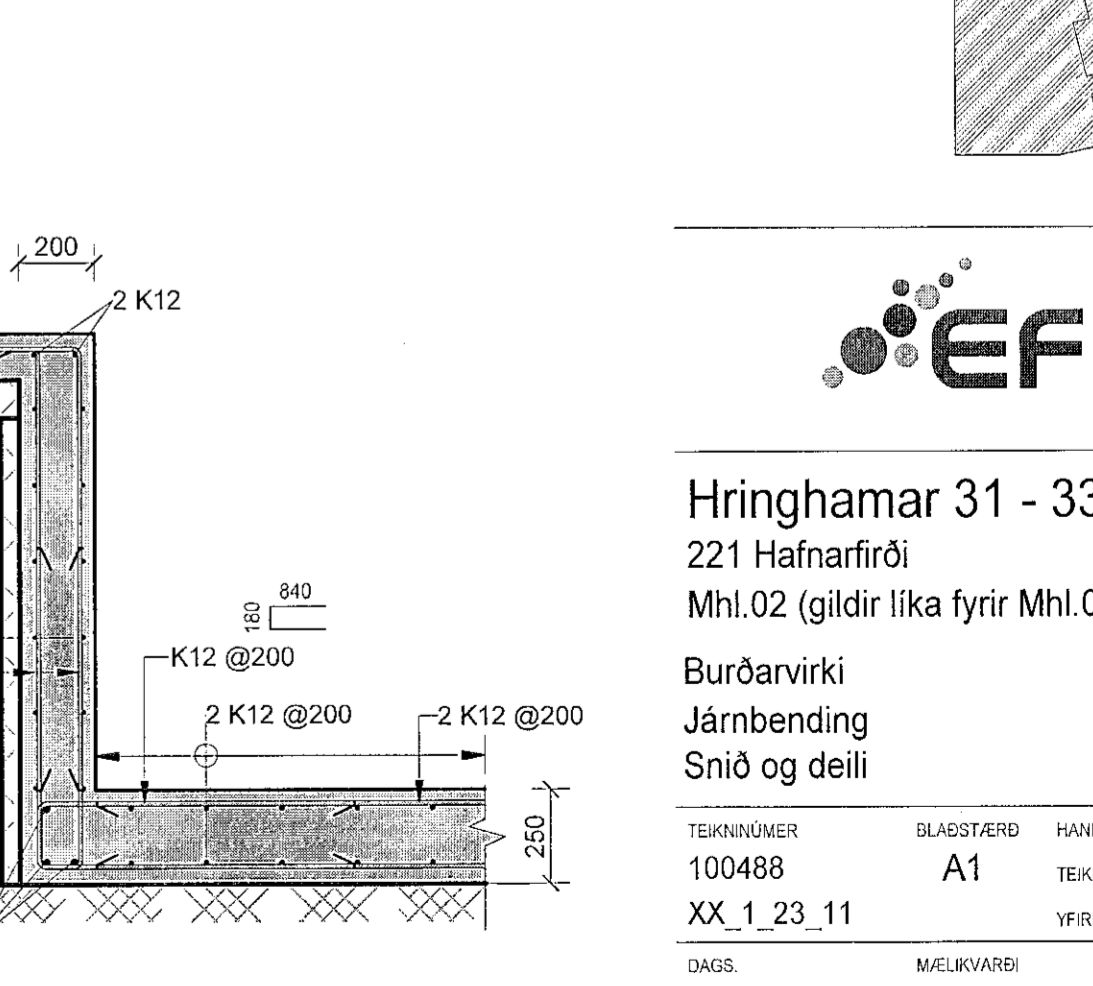
**BB Snið BB**  
-1\_1\_21\_01 1 : 20



**BC Snið BC**  
-1\_1\_21\_01 1 : 20

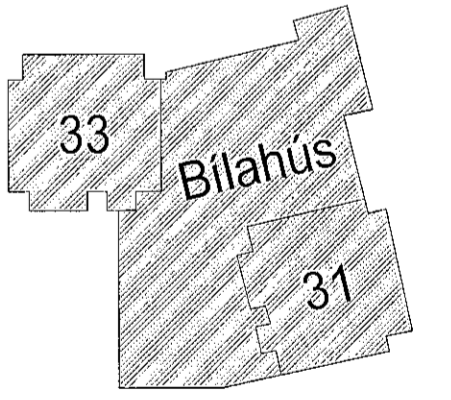


**BD Snið BD**  
-1\_1\_21\_01 1 : 20



**BE Snið BE**  
-1\_1\_21\_01 1 : 20

**Skýringar**  
Öll mál eru í mm, nema hæðarkotar í m.  
Þar sem eru ofan við undirstöður beygjað standandi járn, sem hefðu gengið upp í vegg, inn í botnplötu.  
Sjá almenn skýringarblað, XX\_1\_04\_01, XX\_1\_04\_02, XX\_1\_04\_03, XX\_1\_04\_04 og XX\_1\_04\_05.  
Sjá einnig gataplön og teikningar annarra hönnuða sem tilheyra þessu verki.  
Verktaki skal hafa samband við hönnuð ef eitthvað er óljóst.



Hringhamar 31 - 33  
221 Hafnarfirði  
Mhl.02 (gildir líka fyrir Mhl.01 og Mhl.03)

Burðarvirki  
Járnbanding  
Snið og deili

TEKNIÞVÍS	BLAÐSTÆR	HANNAÐ	ISÓ
100488	A1	TEKNAÐ: MG	YRFÆRÐ: BJP
XX_1_23_11			

DAGS. MELIÐVAREÐ ÚTGÁFA  
02.11.2022 1 : 20 E

Unglagnúmer og dagsetning aðaluppdráttar: A 31.08.2022  
Höfundur: Eljarni Jón Pálsson - kt: 291163-5139  
Hönnuðastjóri: Halfrún Kristmundsson - kt: 220573-3899