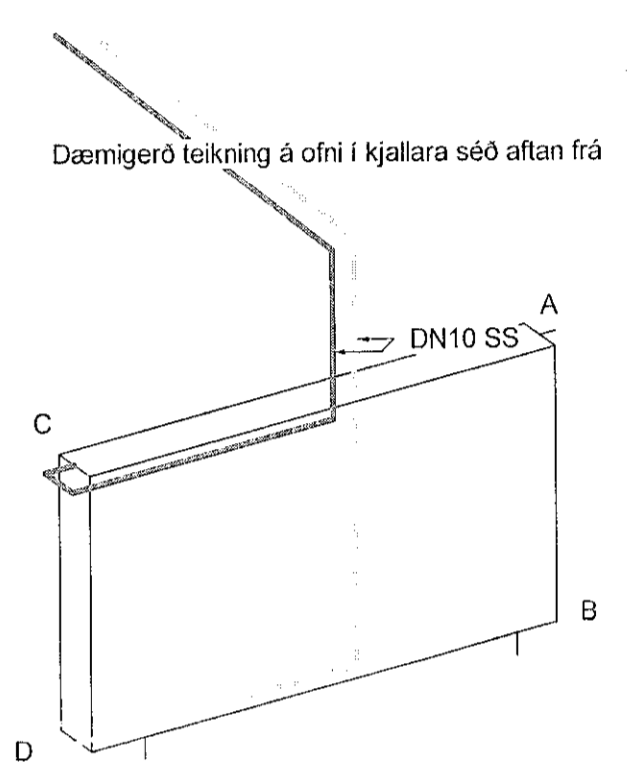
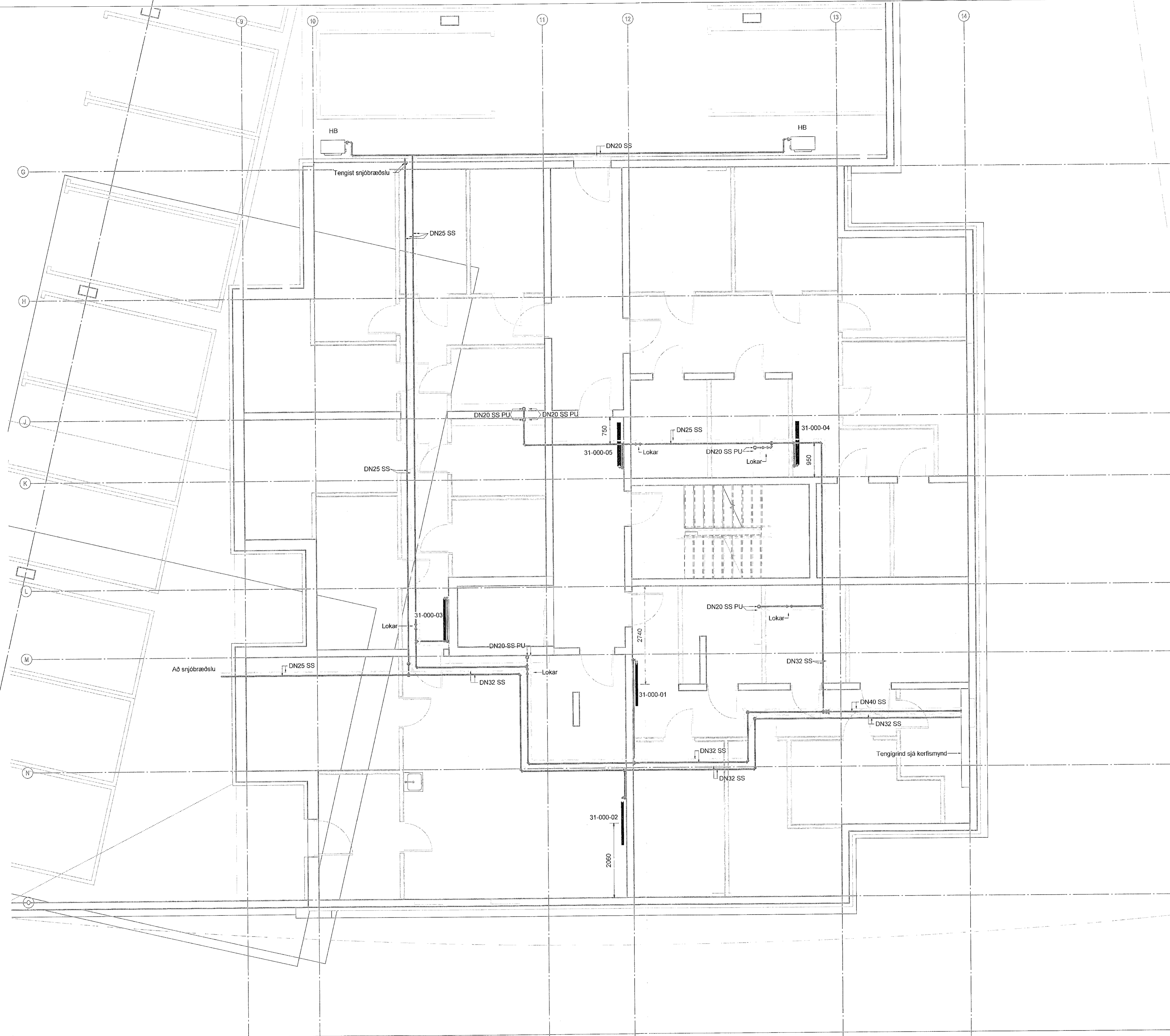


Vezah 13.2.2023 10:37:19 Upprentur: 10.02.2023

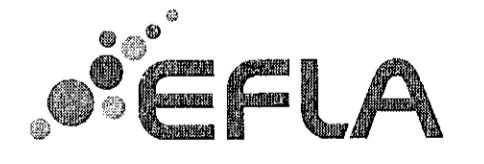
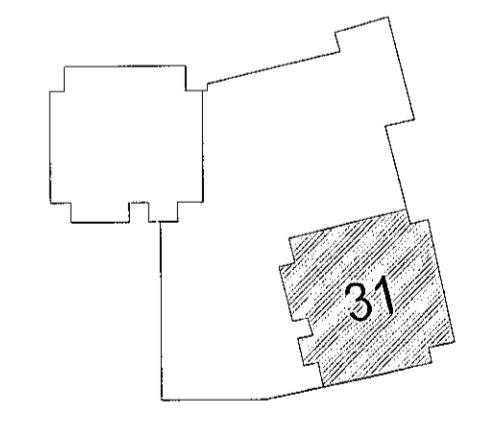
Útg.	Dags.	Skýring	Bréf.	Vinf.
A	10.02.2023	Verkteikning		



- Cólhliti
- Hitakerfi framrás
- Hitakerfi bakrás

Ómerktur hringur táknar að lög færist upp eða niður innan hæðar.  
 Hringur merktur PU, PN eða PUPN táknar að lög færist upp eða niður á milli hæða.

HB - Hitablastari 18kW Frico SWH122 eða sambærilegt  
 T.K - Áætlaður topp kóti  
 B.K - Botnkóti



**Hringhamar 31**  
 221 Hafnarfjörður  
 Mhl.01  
 Lagnir og loftræsikerfi  
 Hitakerfi  
 Grunnmynd kjallara

TEIKNINGVER	BLAÐSTÆRÐ	HANNAÐ	PKM
100488	A1		
00_2_43_02		TEIKNAD	UBB
		YFIRFARID	ÖB
DAGS.	MEIÐRVARÐI	ÚTGÁFA	
10.02.2023	1 : 50	A	

Úgáttunúmer og dægrönging aðalupplýsingar: A 31.08.2022  
 Höfundur: Rúnar H. Steinsen - Kl. 031149-4449  
 Hönnunarsjöttur: Hallur Kristmundsson - Kl. 220573-3899