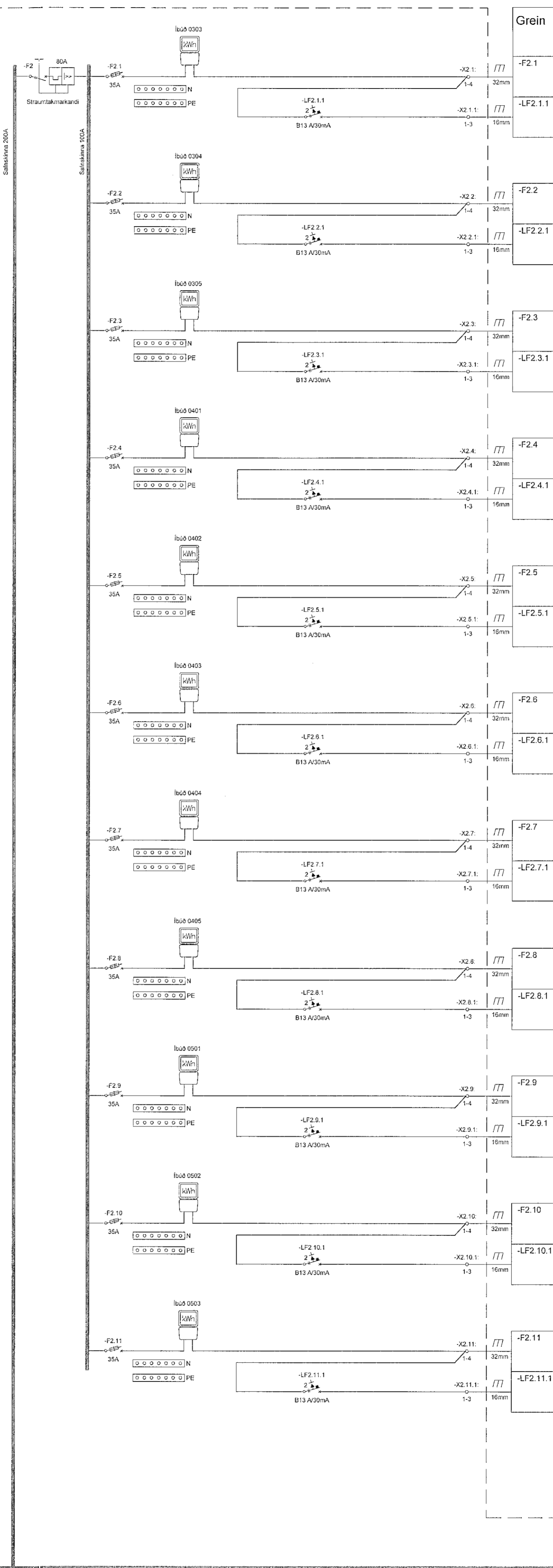


Grein	Vörn	Strengur	Upplýsingar
-F1.1	MCCB 35 A	T0.0 3x10q Cu	Kvisti T1.1 Iðúð 0101
-LF1.1.1	RCBO B13 A/30mA	T0.0 3x1.5q Cu	Ljós og tengill Geymslu kjallara
-F1.2	MCCB 35 A	T0.0 3x10q Cu	Kvisti T1.2 Iðúð 0102
-LF1.2.1	RCBO B13 A/30mA	T0.0 3x1.5q Cu	Ljós og tengill Geymslu kjallara
-F1.3	MCCB 35 A	T0.0 3x10q Cu	Kvisti T1.3 Iðúð 0103
-LF1.3.1	RCBO B13 A/30mA	T0.0 3x1.5q Cu	Ljós og tengill Geymslu kjallara
-F1.4	MCCB 35 A	T0.0 3x10q Cu	Kvisti T1.4 Iðúð 0104
-LF1.4.1	RCBO B13 A/30mA	T0.0 3x1.5q Cu	Ljós og tengill Geymslu kjallara
-F1.5	MCCB 35 A	T0.0 3x10q Cu	Kvisti T1.5 Iðúð 0105
-LF1.5.1	RCBO B13 A/30mA	T0.0 3x1.5q Cu	Ljós og tengill Geymslu kjallara
-F1.6	MCCB 35 A	T0.0 3x10q Cu	Kvisti T2.1 Iðúð 0201
-LF1.6.1	RCBO B13 A/30mA	T0.0 3x1.5q Cu	Ljós og tengill Geymslu kjallara
-F1.7	MCCB 35 A	T0.0 3x10q Cu	Kvisti T2.2 Iðúð 0202
-LF1.7.1	RCBO B13 A/30mA	T0.0 3x1.5q Cu	Ljós og tengill Geymslu kjallara
-F1.8	MCCB 35 A	T0.0 3x10q Cu	Kvisti T2.3 Iðúð 0203
-LF1.8.1	RCBO B13 A/30mA	T0.0 3x1.5q Cu	Ljós og tengill Geymslu kjallara
-F1.9	MCCB 35 A	T0.0 3x10q Cu	Kvisti T2.4 Iðúð 0204
-LF1.9.1	RCBO B13 A/30mA	T0.0 3x1.5q Cu	Ljós og tengill Geymslu kjallara
-F1.10	MCCB 35 A	T0.0 3x10q Cu	Kvisti T2.5 Iðúð 0205
-LF1.10.1	RCBO B13 A/30mA	T0.0 3x1.5q Cu	Ljós og tengill Geymslu kjallara
-F1.11	MCCB 35 A	T0.0 3x10q Cu	Kvisti T3.1 Iðúð 0301
-LF1.11.1	RCBO B13 A/30mA	T0.0 3x1.5q Cu	Ljós og tengill Geymslu kjallara
-F1.12	MCCB 35 A	T0.0 3x10q Cu	Kvisti T3.2 Iðúð 0302
-LF1.12.1	RCBO B13 A/30mA	T0.0 3x1.5q Cu	Ljós og tengill Geymslu kjallara



Grein	Vörn	Strengur	Upplýsingar
-F2.1	MCCB 35 A	T0.0 3x10q Cu	Kvisti T3.3 Iðúð 0303
-LF2.1.1	RCBO B13 A/30mA	T0.0 3x1.5q Cu	Ljós og tengill Geymslu kjallara
-F2.2	MCCB 35 A	T0.0 3x10q Cu	Kvisti T3.4 Iðúð 0304
-LF2.2.1	RCBO B13 A/30mA	T0.0 3x1.5q Cu	Ljós og tengill Geymslu kjallara
-F2.3	MCCB 35 A	T0.0 3x10q Cu	Kvisti T3.5 Iðúð 0305
-LF2.3.1	RCBO B13 A/30mA	T0.0 3x1.5q Cu	Ljós og tengill Geymslu kjallara
-F2.4	MCCB 35 A	T0.0 3x10q Cu	Kvisti T4.1 Iðúð 0401
-LF2.4.1	RCBO B13 A/30mA	T0.0 3x1.5q Cu	Ljós og tengill Geymslu kjallara
-F2.5	MCCB 35 A	T0.0 3x10q Cu	Kvisti T4.2 Iðúð 0402
-LF2.5.1	RCBO B13 A/30mA	T0.0 3x1.5q Cu	Ljós og tengill Geymslu kjallara
-F2.6	MCCB 35 A	T0.0 3x10q Cu	Kvisti T4.3 Iðúð 0403
-LF2.6.1	RCBO B13 A/30mA	T0.0 3x1.5q Cu	Ljós og tengill Geymslu kjallara
-F2.7	MCCB 35 A	T0.0 3x10q Cu	Kvisti T4.4 Iðúð 0404
-LF2.7.1	RCBO B13 A/30mA	T0.0 3x1.5q Cu	Ljós og tengill Geymslu kjallara
-F2.8	MCCB 35 A	T0.0 3x10q Cu	Kvisti T4.5 Iðúð 0405
-LF2.8.1	RCBO B13 A/30mA	T0.0 3x1.5q Cu	Ljós og tengill Geymslu kjallara
-F2.9	MCCB 35 A	T0.0 3x10q Cu	Kvisti T5.1 Iðúð 0501
-LF2.9.1	RCBO B13 A/30mA	T0.0 3x1.5q Cu	Ljós og tengill Geymslu kjallara
-F2.10	MCCB 35 A	T0.0 3x10q Cu	Kvisti T5.2 Iðúð 0502
-LF2.10.1	RCBO B13 A/30mA	T0.0 3x1.5q Cu	Ljós og tengill Geymslu kjallara
-F2.11	MCCB 35 A	T0.0 3x10q Cu	Kvisti T5.3 Iðúð 0503
-LF2.11.1	RCBO B13 A/30mA	T0.0 3x1.5q Cu	Ljós og tengill Geymslu kjallara

Móttekið  
06. mars 2022  
Fh. byggingarfulltrúans í Hafnarfríð  
Róbert A. Róbertsson

Vatn: 26.1.2023 15:44:04 Öpentun: 27.01.2023

Útg.	Dags.	Skýring	Br. af:	Yfirl.
A	27.01.2023	Verkefning		



Hringhamar 33  
221 Hafnarfjörður  
Mhl.02  
Rafkerfi  
Einlínumyndir

TEKNAÐMÉR	BLAÐSTJÓRN	HANNAÐ	GESPJVM
100488	A1	TEKNAÐ:	LRR/PVM
xx_3_11_01		YFIRFAR:	Arl
DAGS:	MELKVARÐI:	ÚTGAFA:	
27.01.2023		A	

Úgálfundir og dögðing aðalvörðinn  
Höfundur: Gunnar Egill Sveinsson - kt: 220461-5569  
Hönnunartjón: Halur Kristmundsson - kt: 220573-3699