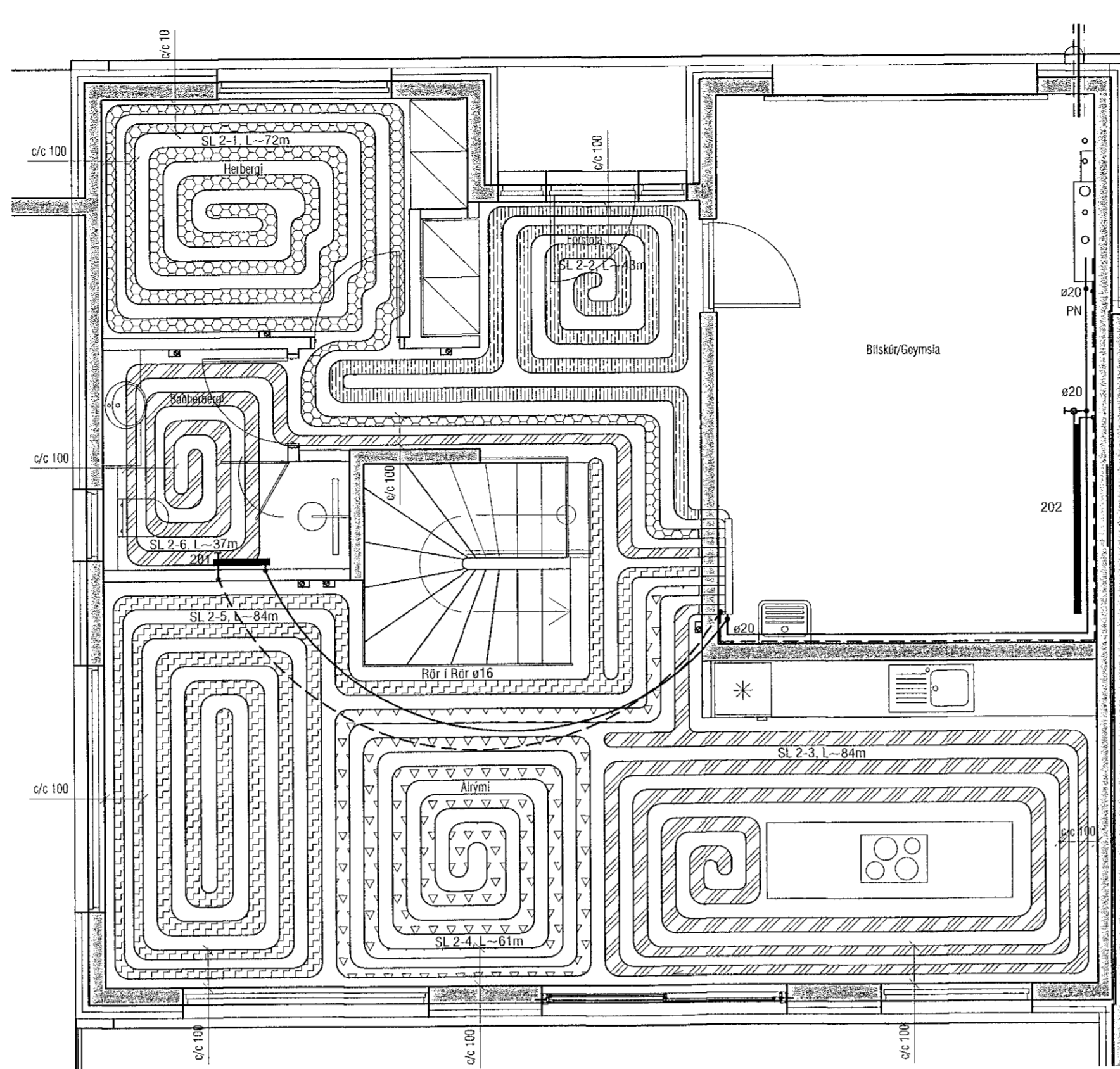
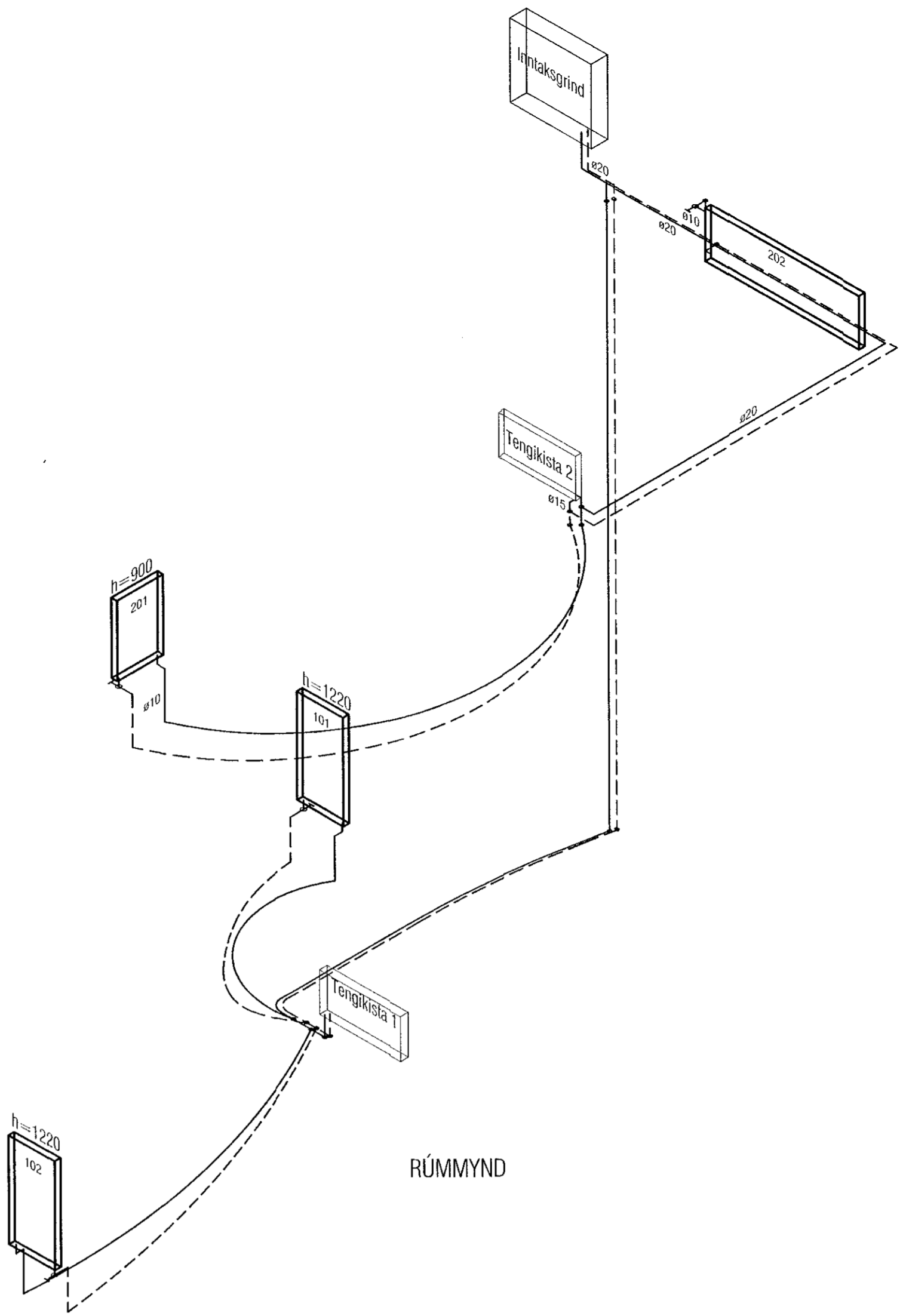


GRUNNMYND JARÐHÆÐ



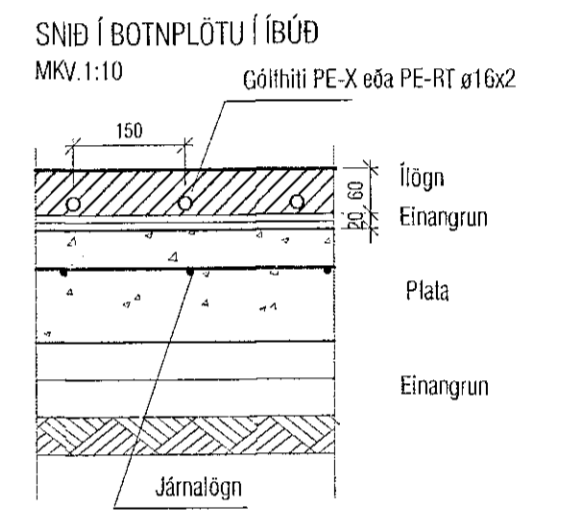
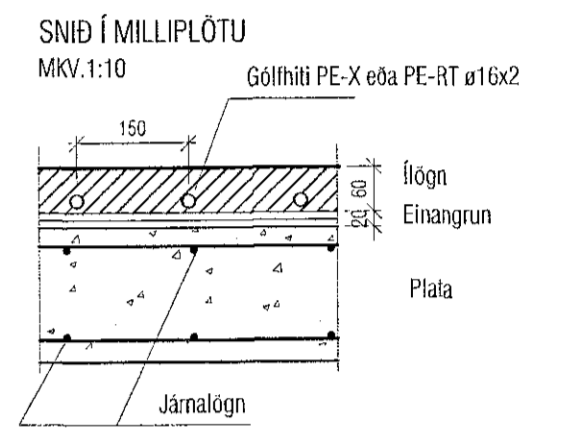
GRUNNMYND 1. HÆÐ



RÚMMYND

Samþykkt þann
09. mars 2023
fr. byggingarfulltrúans í Hofnorðrið
Róbert A. Róbertsson

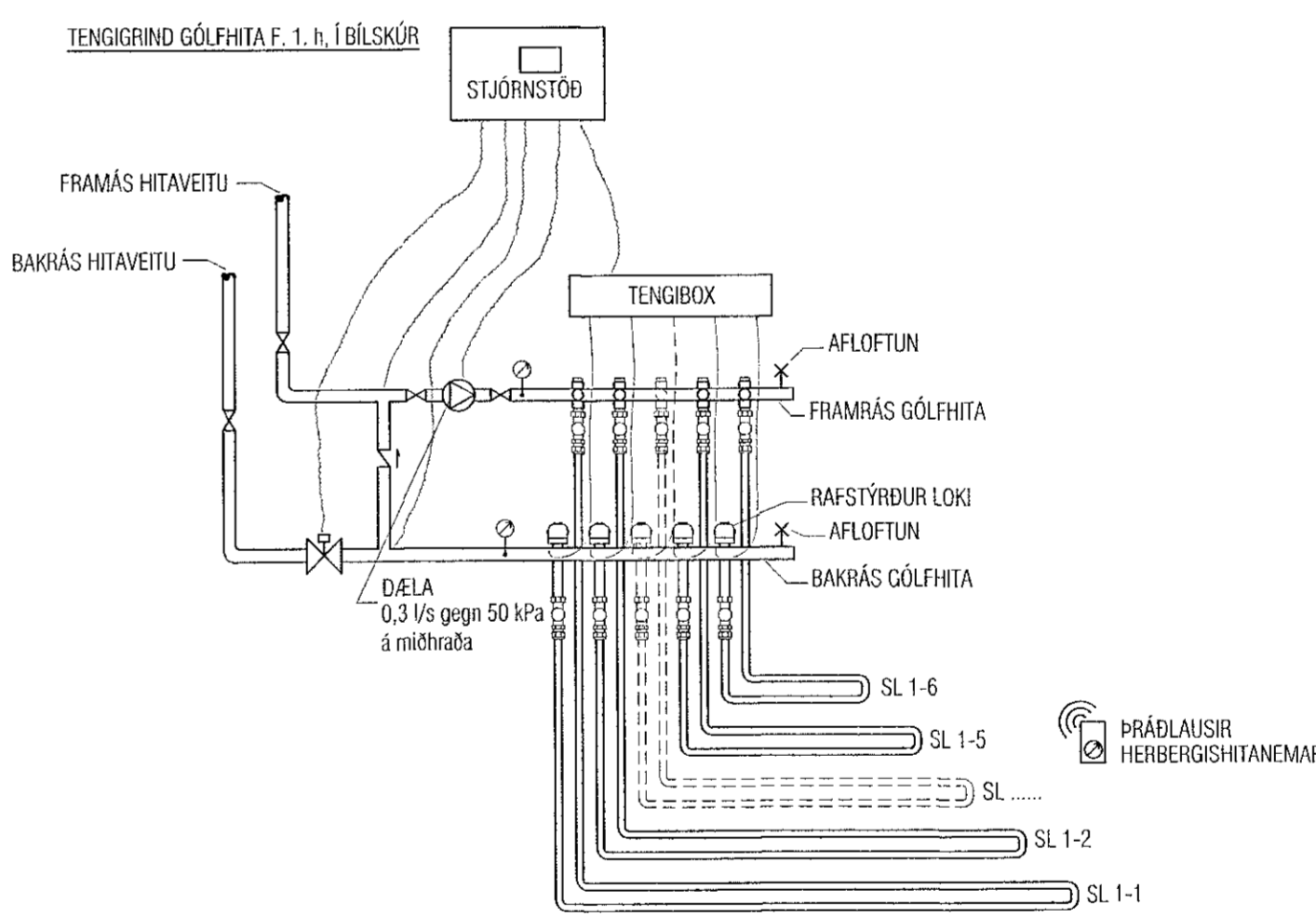
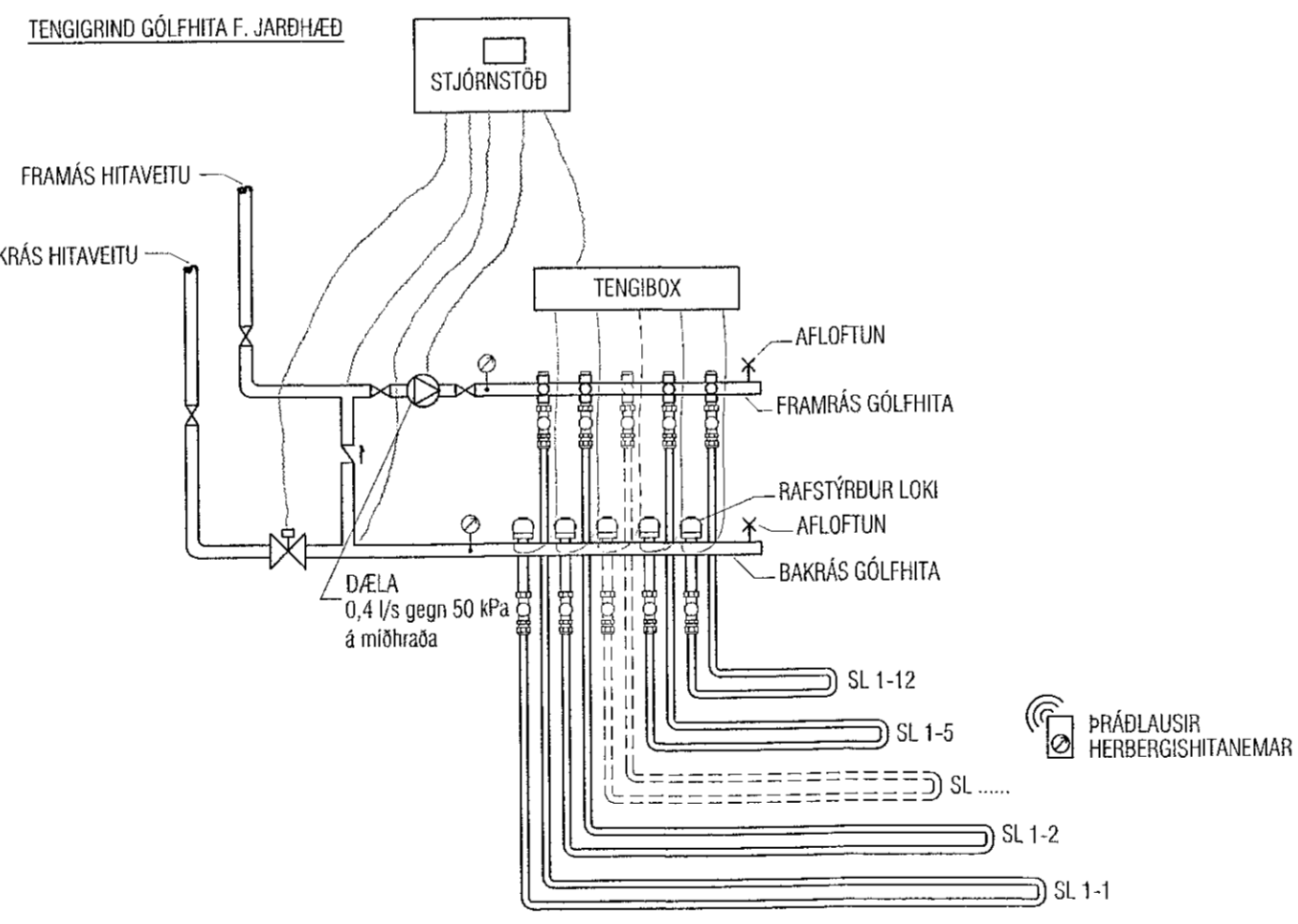
Útgáfa	Lýsing	Dags.
A	Breyting gerð á lagnaleiðum gólfhitakerfis	17.03.22
B	Breyt. gerðar á slaufum á bóðum, hlakistu smúð á 1.hæð, litlilegar breyt. á lagnaleiðum	23.02.2023
-		
-		
-		



Gólfhitakerfi í íbúð:

Öll rör í gólfhitalögn skulu vera PE-X eða PE-RT ϕ 16 með sárefniskápu. Rörin eru í gólfhlögn. (sjá snið) Rörin eru lögð með 150 mm millibili nema annað komi fram á grunnmynd. Gólfhitakerfið er uppblöndun, stjórnað með rafleindastýrri stjórnstöð, ásamt stjórnúnaði fyrir gólfhitakerfi. Reiknað er með að gólfneti hafi ekki meira varmaviðnám en 0,05 m²C/W og eru alköst þá um 95 W/m² (að meðaltali) m.v. framrásarhita inn á gólfgeisla 40°C og bakrásarhita þá um 33°C. Í hverju herbergi skal koma fyrir hitanema (Th: thermostat) í 1,5 m frá gólf. Þar sem slöngur liggja með minna millibili en 100 mm skal draga hlífðarbarka eða ádrag upp á þær. Með útteggjum skulu koma útteggjaborðar. Yfirhitavörn skal vera á framrás og virka þannig að segullokki lokar fyrir innspýngingu ef hiti á framrás fer yfir 50°C.

Íögn skal vera anhydrit lagt eftir fyrir mælum framleiðanda eða hefðbundin íögn með járnarmottum.



OFNATAFLA

Jarðhæð	Nr. Öns	Útreiknað varmaþörf [W]	Stærð á öfn H x L (mm)	Valinn öfn Alkóst [W]	Lokar	Athugasemd
Útreikningar m.v. Gólfhitaslaufur						
Svæfberbergi	SL 1-1	1,034 W	L-80m	1,120 W	TH	
Þvottur	SL 1-2	800 W	L-42m	588 W	TH	
Baðherbergi	SL 1-3	958 W	L-50m	700 W	TH	
Baðherbergi	101		B 600 H 1220	438 W	R	Handklofi
Sjónvarpsbol	SL 1-4	1,114 W	L-67m	938 W	TH	
Sjónvarpsbol	SL 1-5		L-62m	868 W	TH	
Herbergi 1	SL 1-6	539 W	L-58m	812 W	TH	
Herbergi 2	SL 1-7	854 W	L-72m	1,008 W	TH	
Akrymi	SL 1-8	1,584 W	L-100m	1,400 W	TH	
Akrymi	SL 1-9		L-60m	840 W	TH	
Gangur		88 W				
Auddyr		269 W				
Baðherbergi 2	SL 1-10	518 W	L-42m	588 W	TH	
Baðherbergi 2	102		B 600 H 1220	438 W	R	Handklofi
Varmapörf alls:		7,756 W	Vald alls:		9,778 W	

OFNATAFLA

1. HÆÐ	Nr. Öns	Útreiknað varmaþörf [W]	Stærð á öfn H x L (mm)	Valinn öfn Alkóst [W]	Lokar	Athugasemd
Útreikningar m.v. Gólfhitaslaufur						
Herbergi	SL 2-1	780 W	L-70m	980 W	TH	
Forstofa	SL 2-2	611 W	L-35m	490 W	TH	SL 2-1, 2-6
Akrymi	SL 2-3	2,791 W	L-90m	1,260 W	TH	
Akrymi	SL 2-4		L-65m	910 W	TH	
Akrymi	SL 2-5		L-80m	1,120 W	TH	
Baðherbergi	SL 2-6	446 W	L-37m	518 W	TH	
Baðherbergi	201		B 600 H 900	337 W	R	Handklofi
Bílskú/Geymsla	202	1,530 W	B 2000 H 600	1,217 W	R	Handklofi/Tengigr.
Varmapörf alls:		6,178 W	Vald alls:		6,862 W	

VEKTOR
- hönnun og ráðgjöf -
Síðumúla 3, 108 Rvk, S: 554-6650 / 897-5363

MALARSKARÐ 2

Hitalagnir
Grunnmyndir og Rúmmynd

Frammátt	SH	Teknað	HSNB	Tekn. nr.
Útgáfudagur	06.07.2021	Mik.	1:50	L-301

Sigurbjörn Halsteinnsson M. 030859-7749
Byggingateknískur hönnuður
Netfang: sigurbjorn@vektor.is
Símanúmer: 554-6650

Sambærkt af hönnuðum / samráðgjafum:

Blaðst. A1