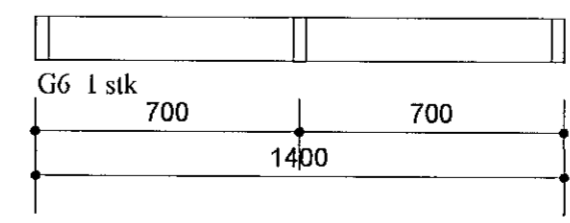
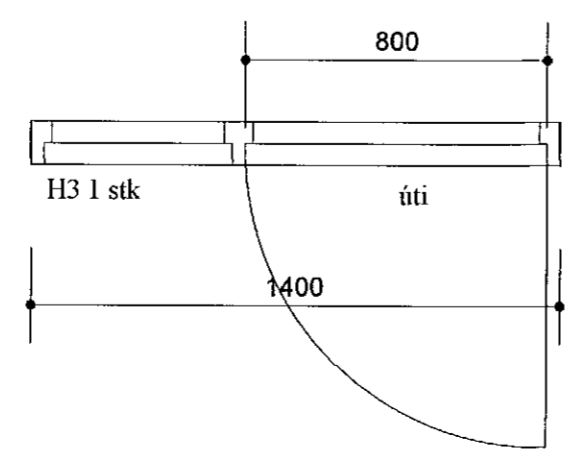
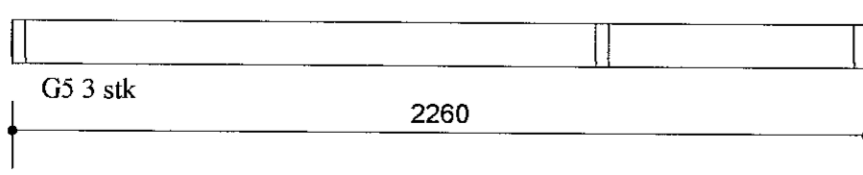
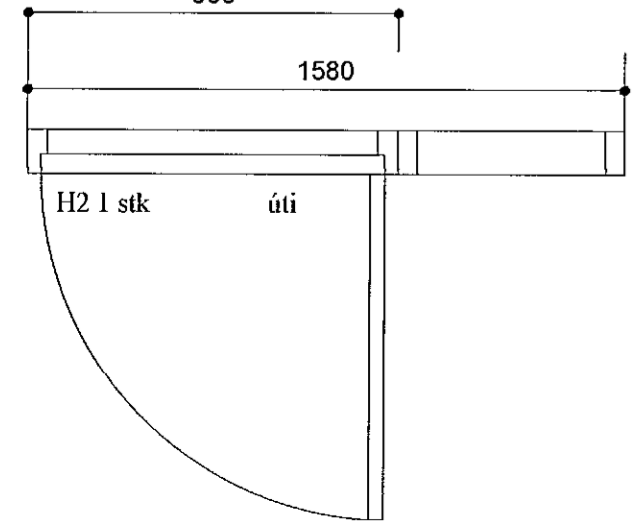
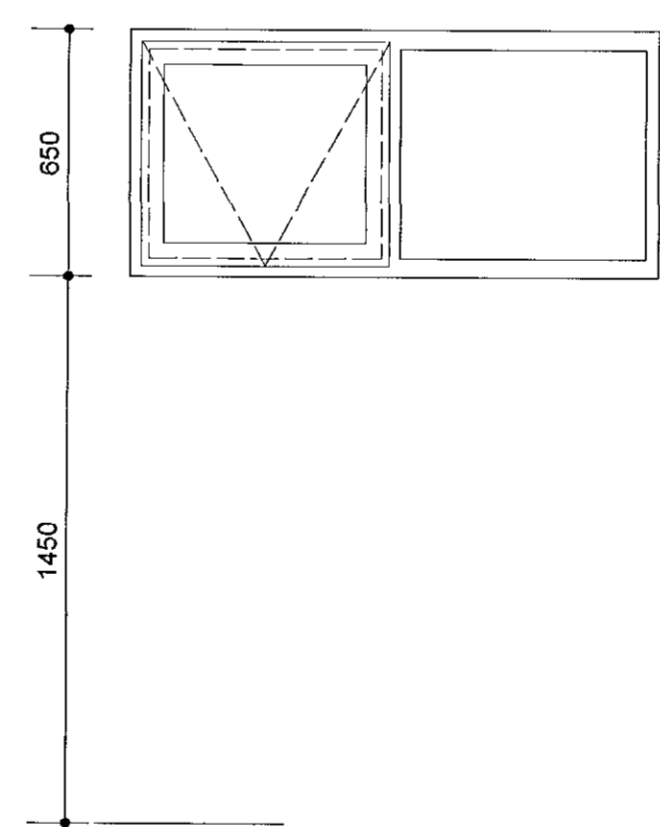
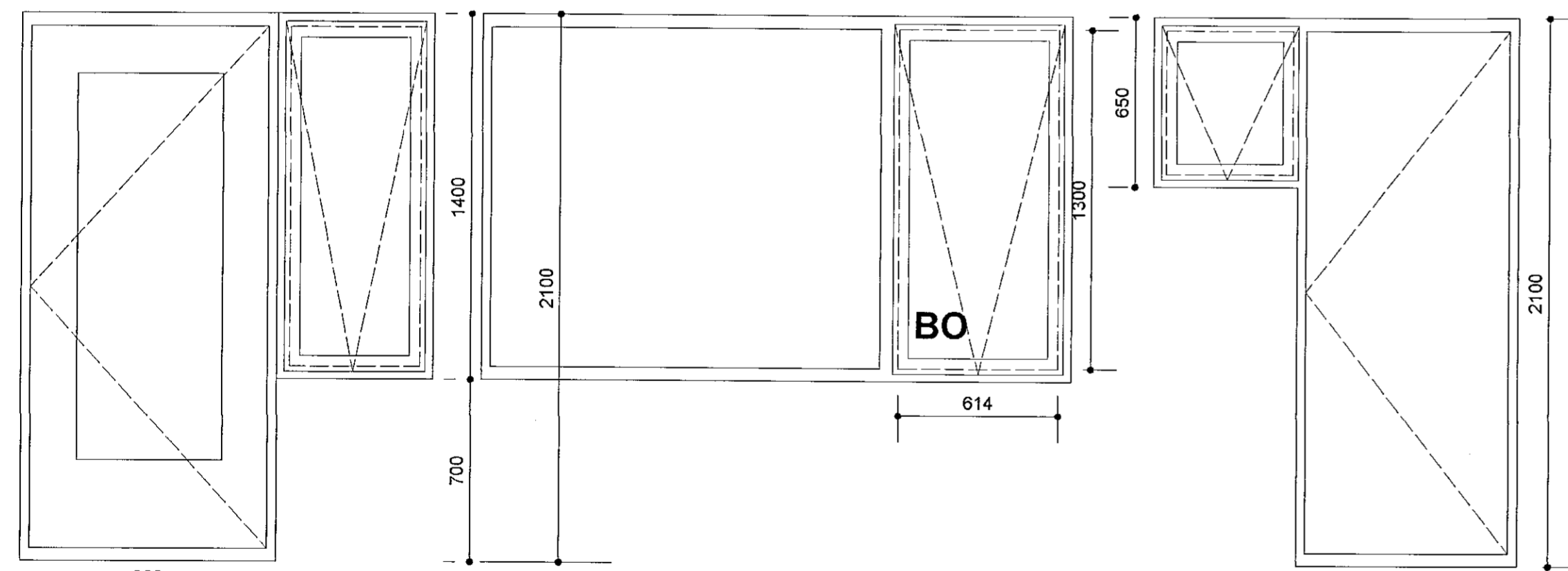
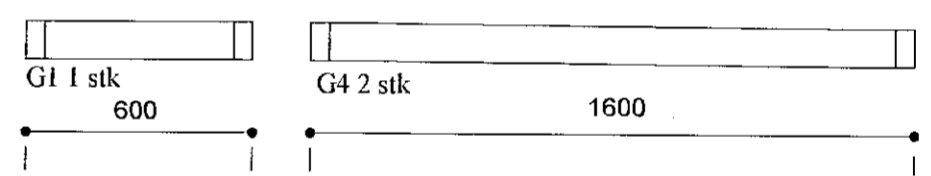
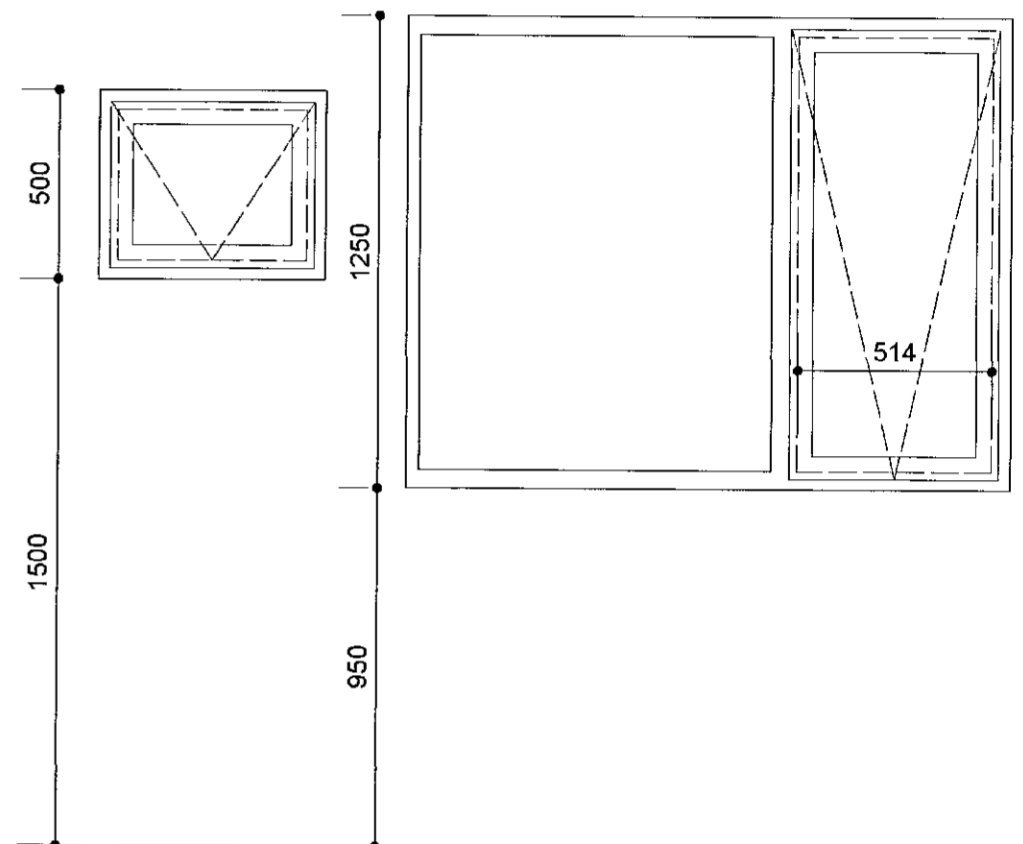
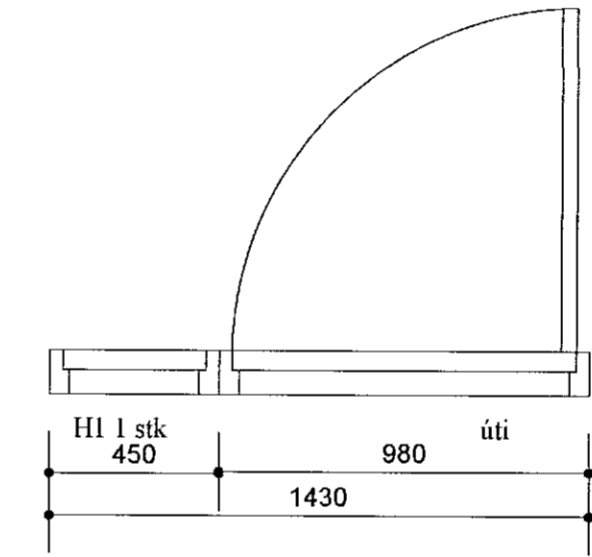
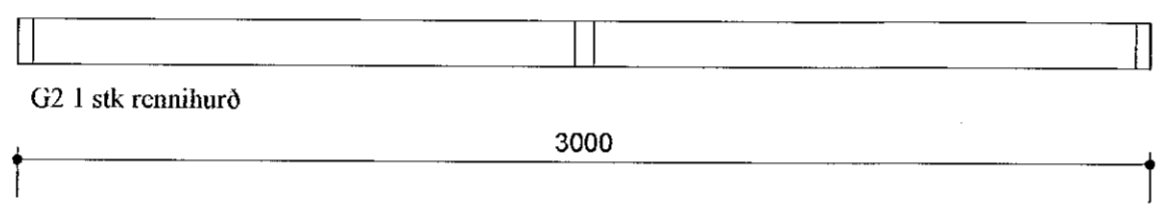
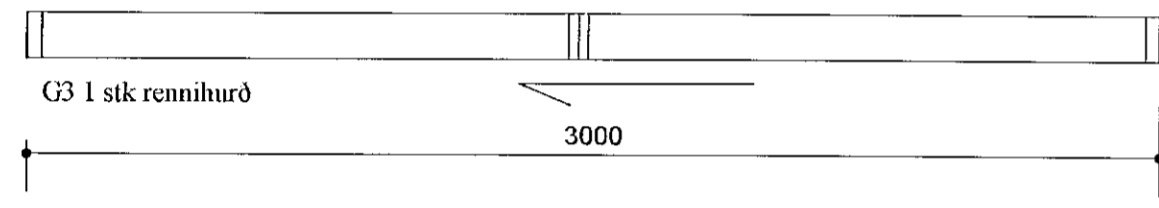


Samþykkt þann
 10. mars 2022
 f.h. byggingarfulltrúans í Halnarfirði
 Hjálmar A. Jónsson



Öll mál staðferist áður en framkvæmdir hefjast, ósamræmi í teikningum tilkynnist hönnuði strax, öll vafatriði skal bera undir hönnuð.

Smári Björnsson

SÍMI: 868 1300
 NETFANG: smari.bjornsson@gmail.com
 kt: 100275 5899

HEITI VERKS: **Völuskarð 15**

HEITI TEIKNINGAR: **Verkteikning gluggar og hurðir**

MKV: 1:20	DAGS. 28.02.21	NR. TEIKN 9
UNDIRSKR. HÖNNUÐAR		ÚTGÁFA A