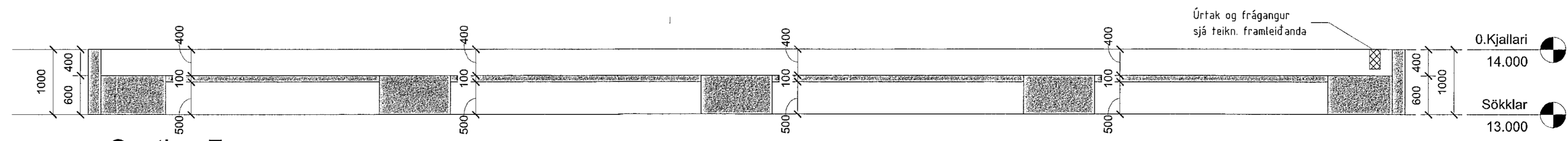
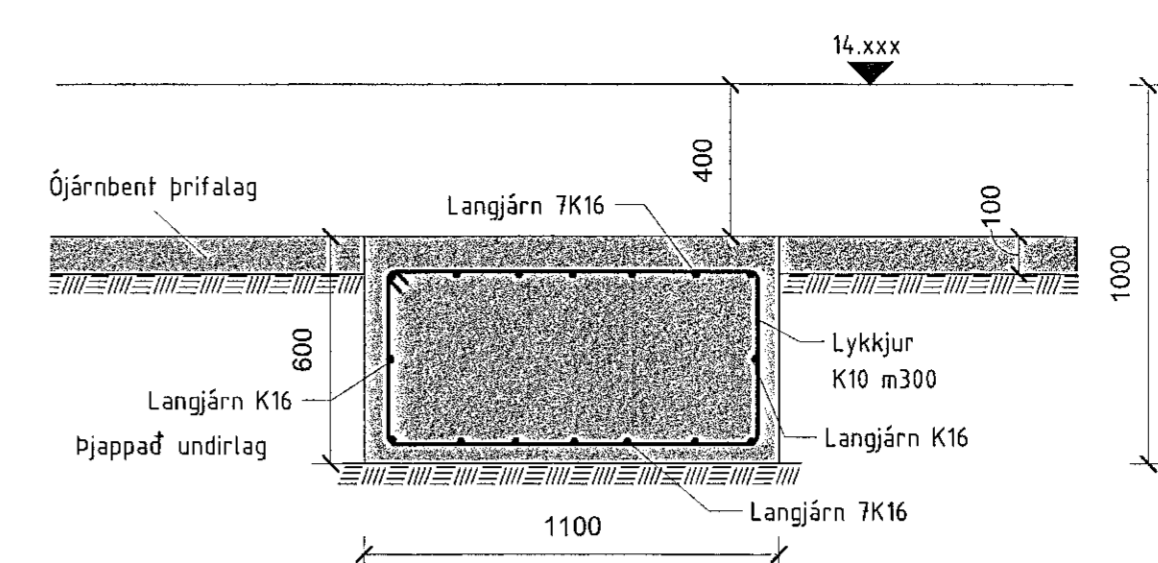


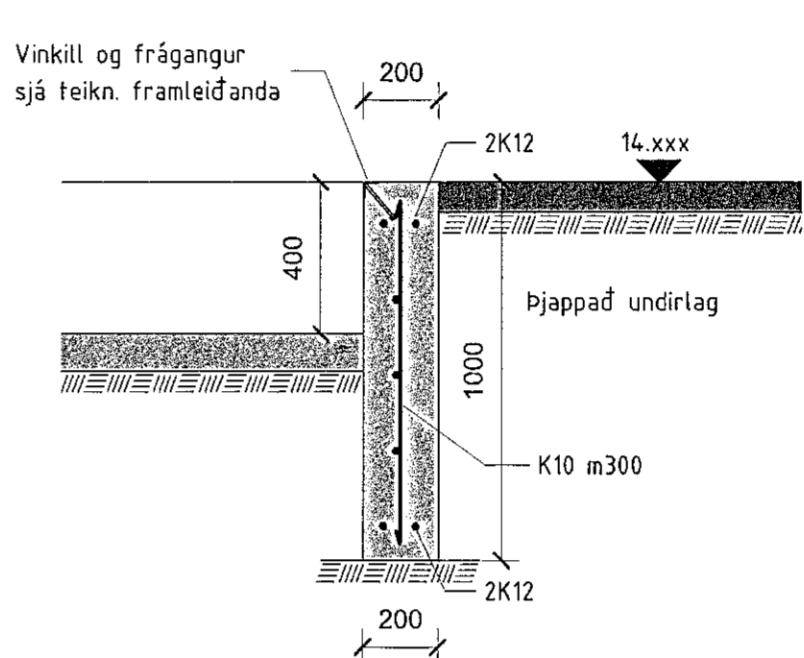
1 Grunnmynd vog 20x3m
1:50



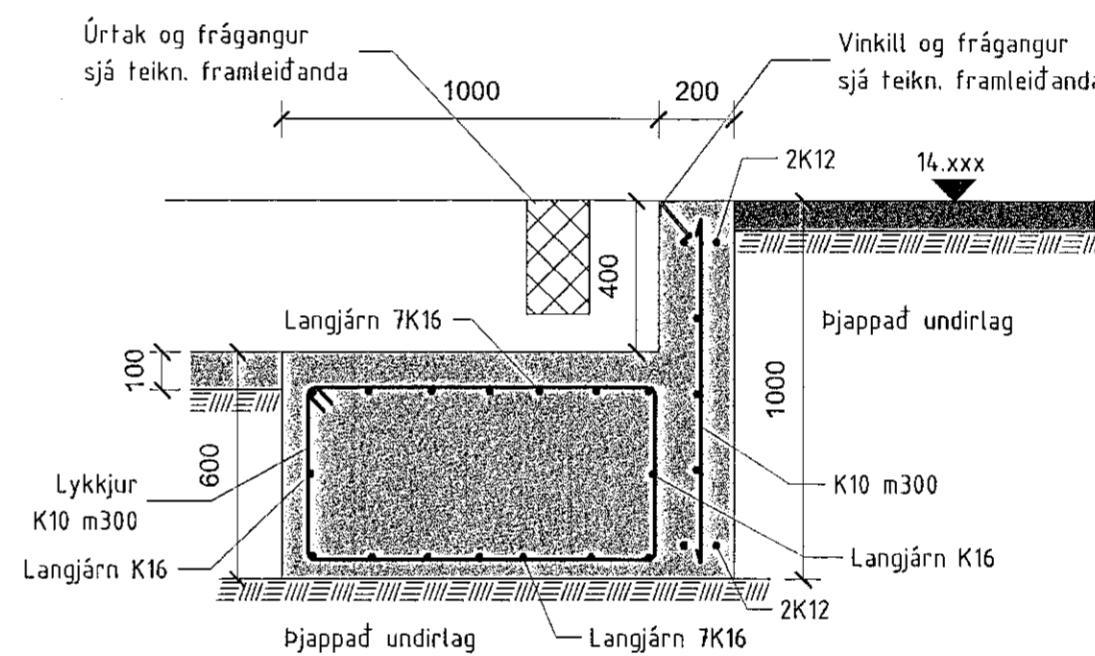
2 Section 7
1:50



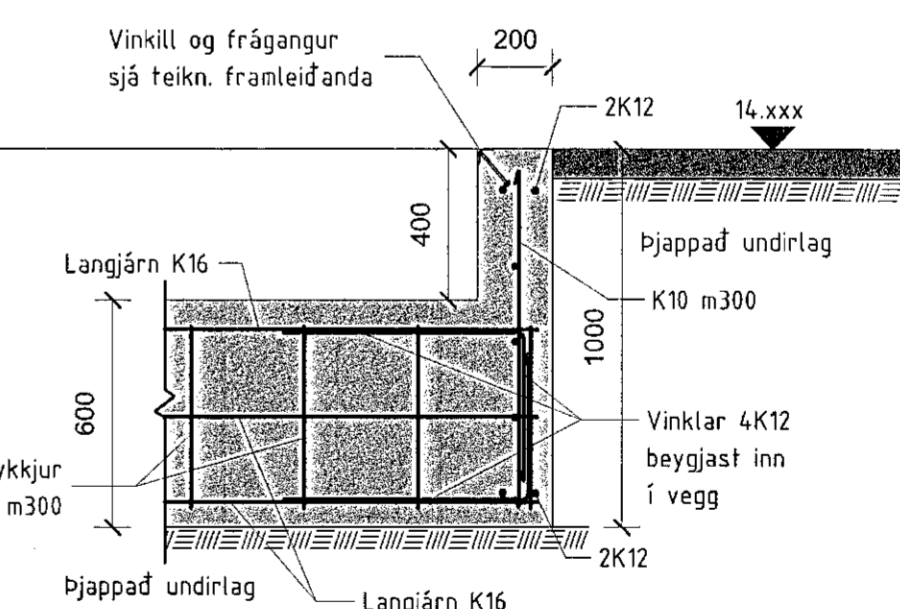
3 Snið vog 1
1:20



4 Snið vog 2
1:20



5 Snið vog 3
1:20



6 Snið vog 4
1:20

A	Verkefning	SG	03.03.2023
Útg.	Breyting	Hönnuður	Dags.

Verkefning

Dalsbraun 1
220 Hafnarfjörður
Sími: 575-5640
www.strendingur.is
strendingur@strendingur.is

Í samræmi við aðaluppdrátt frá: Frá Strending
Dagsetning og útgáfa aðaluppdráttar: 05.05.2022 Útgáfa E

Hönnuður: Sigrður Guðmundsson 14 1063-7599

Hönnunarskipti: Páll Pólsen M.: 200395-4729

Áhella 34
Hafnarfjörður

Sökkjar og botnplata,
Skömmunarsílió og vog

Teiknað / Hannað:	Dags:		
FME/SG	03. mars 2023		
Kvart:	Breyting:	Nr. teikningar:	Stærð:
Skv. teikn.	A	B11	A1