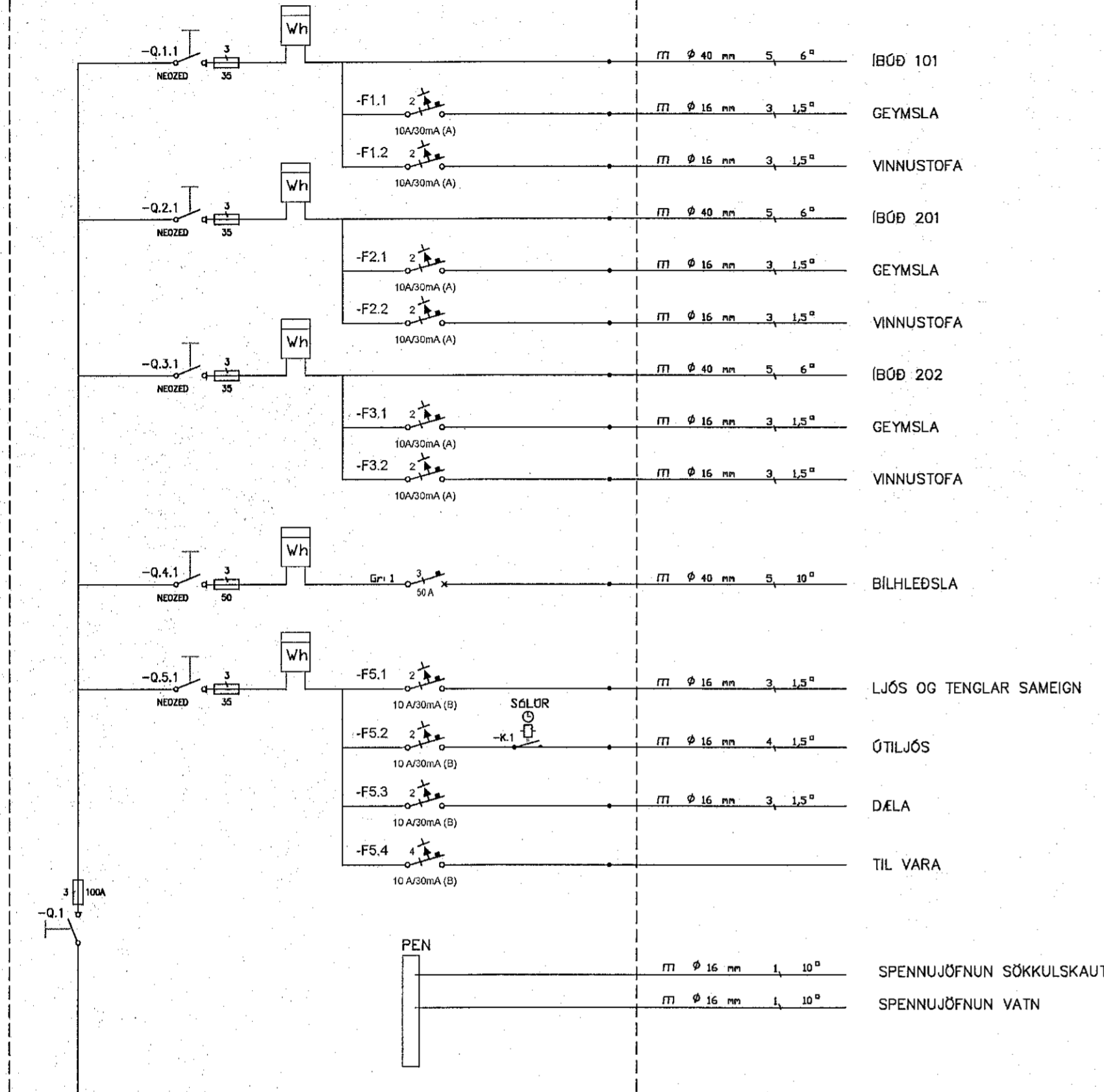
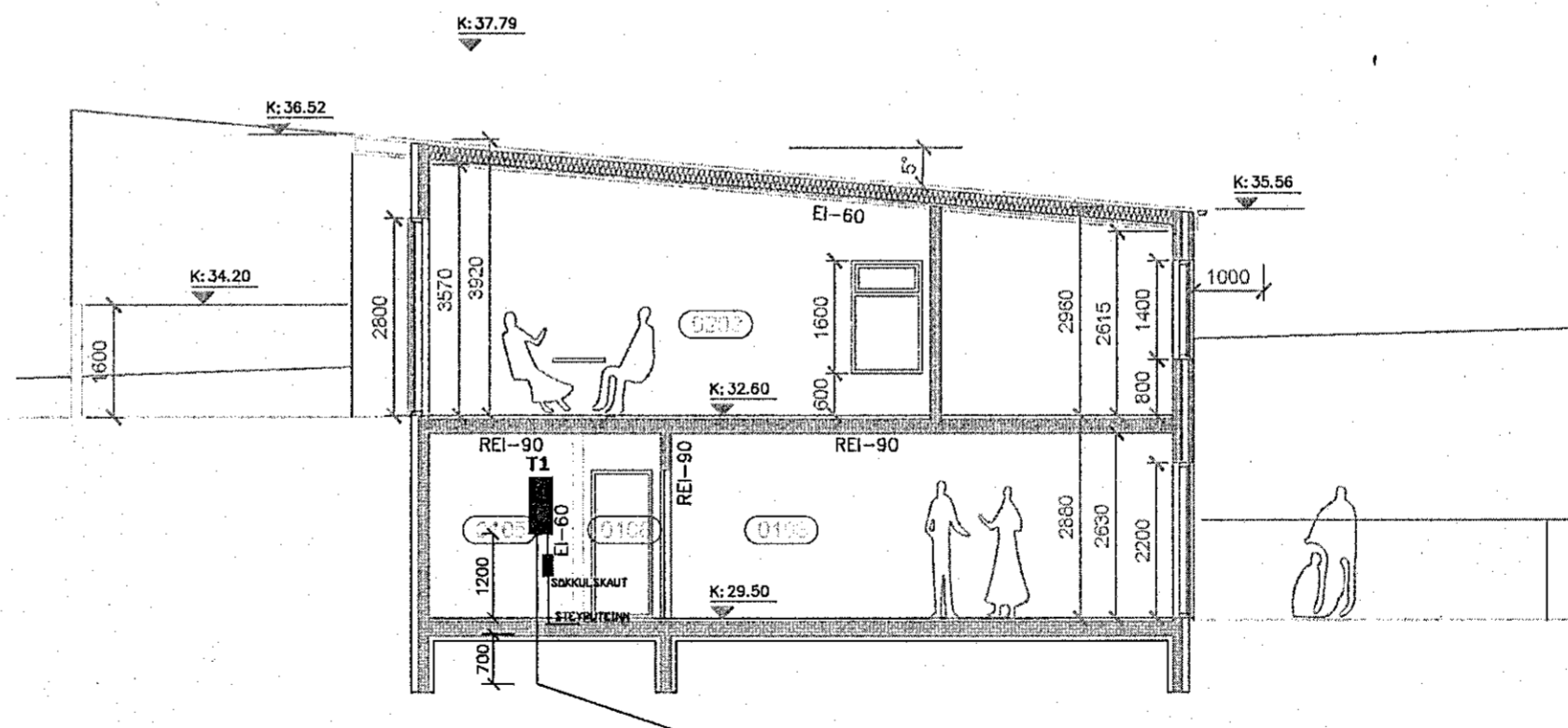


3N~400/230V
TN-C-S

ADALTAFLA T1



1:500



1:100

Móttekið
09. mars 2022
fh. byggingarfulltrúans í Hafnarfirði
Róbert A. Róbertsson

Skýringar

Tengja sal saman tvö neðstu járin í sökkulveggnum allan úthringinn og að upptaki í tengibox. Setja skal tvo víralása á hver samskeyti. Steyputeinar skulu vera 12mm í þvermáli.

Öll mál eru í cm, nema annars sé getið.

Tafla og rafbúnaður skal vera af viðurkenndri gerð.

Hæð rofa er 110cm, hæð tengla er 20cm, nema annars sé getið.

Hæð tengla í eldhúsi, baði, þvottahúsi, vs og bílskúr skal vera 110cm

Málstraumur rofa skal vera 13A og tengla 16A

Hæð tengils við rofa skal vera sú sama og rofans.

Greinar eru ekki sýndar í öllum tilvikum að töflu, en eru þá merktar viðkomandi töflu og grein.

Virar eru 1,5mm² í þvermál, nema annars sé getið.

Staðsetning rofa og tengla skal skoðast í samræmi við innréttingarteikningar.

Öll rör í smáspennu eru 20mm.

Verk skal unnið samkv. IST-200 staðli.

Breytingar:	Undirskrift hönnuðar/ aðalhönnuðar: Kári Eiríksson - Arkitekt FAI - kt: 070338-233	Verkefni: Hádegisskarð 26 Hafnarfirði	Hent teikningar:	Einlínunmynd Afstöðunmynd og snið	Rafhönnun ehf
D		Undirskrift raflagnahönnuðar: Sigurður Á Pétursson kt.051177-4959	Teikning nr.: 1	Mælkvarði: 1:500 1:100	Birkigrund 20 800 Selfoss
C			Upprenn: 12.2.2023	Teiknað: S.Á.P	Simi: 664 0047 Tölvupóstur: siggi@ror.is
B			Verk nr.: 2022-125	Dags: Febrúar 2023	Hannað: S.Á.P
A					Sigurður Ágúst Pétursson Rafmagnsiðnfræðingur kt: 051177-4959
Dags:	Breyting:				

