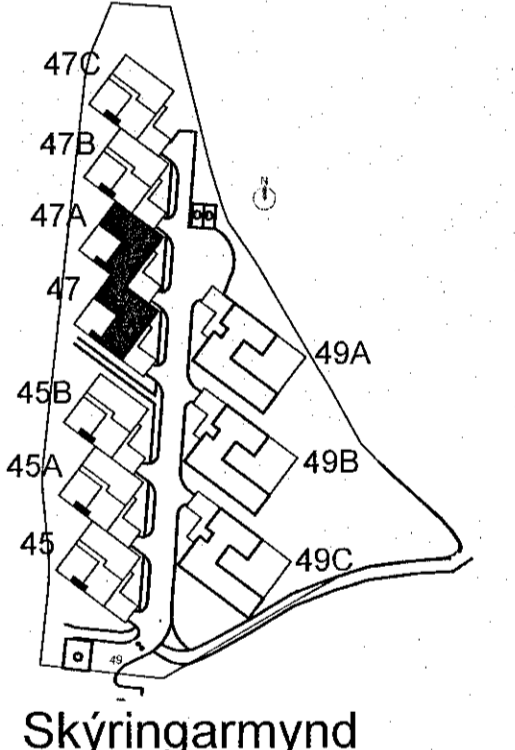


- GN Gólfniðurfall
- VLR Vélræn loftræsting
- RH Rafhleðslustöð
- R Reykskynjari
- EI90 Brunasamtæðuskil EI90 Veggir
- EI60 Brunahöfnun EI60 Veggir
- Slökkvitæki
- Börgunarpop
- Timburklæðing



Skýringarmynd

VIÐMÁLHAUSTÖÐIR

|     |                                          |               |
|-----|------------------------------------------|---------------|
| --- | ---                                      | ---           |
| D   | Íbúðarstíll, síggjast                    | BS 20.01.2023 |
| C   | Hölar og niðurtöl lögðar, sáa undir svöl | BS 10.01.2023 |
| B   | Málur og plögjav. lagðar                 | BS 14.11.2022 |

VERUÐIR

Hjallabraut 45 og 47  
 Ráðhús 47, 47A

VERUÐIR

Verkefningur  
 Grunnmynd 1. hæð

|         |              |             |
|---------|--------------|-------------|
| MÁLFRÁÐ | MÁLFRÁÐI     | DAGI        |
| 1.50/A1 | 04, 05       | 14.07.2022  |
| HAHAÐ   | TEKNAÐ       | VIÐFRÁÐ     |
| BS      | BS           | BS          |
| VERUÐIR | TEKINGADAGUR | OTAFRÁHAFUR |
| 21.023  | A - 02.03    | D           |

Hjallabraut 47, 47A  
 Grunnmyndir 1.hæð  
 1:50