

SKÝRINGAR:

BENDISTÁL
STÁL MÉRKT K ER KAMBSTÁL - B500NC SKV
IST NS 3576-3:2005

STEYPUHULA:
PAR SEM STEYPA LEGST AÐ JARÐVEGI, 75mm
LÁGMARKSSTEYPUHULA 35mm

STEINSTEYPA
C25/30 - LOFT<5,0% - SEMENT>300kg/m³ V/S TALA <0,5

ÁLAGSFORSENDUR
NOTÁLAG: SAMKVÆMT ÍST EN 1990:2002,
IST EN 191 1-1:2002,
ÁSAMT ÞJÓÐARVIÐAUKA STAÐLARÁÐS ÍSLANDS.

VINDÁLAG: SAMKVÆMT ÍST EN 1991-1-4:2005,
ÁSAMT ÞJÓÐARVIÐAUKA STAÐLARÁÐS ÍSLANDS.

SNJÓÁLAG: SAMKVÆMT ÍST EN 1991-1-3:2003,
ÁSAMT ÞJÓÐARVIÐAUKA STAÐLARÁÐS ÍSLANDS.

JARÐSKJÁLFTAÁLAG: SAMKVÆMT ÍST EN 1998-1:2004,
ÁSAMT ÞJÓÐARVIÐAUKA STAÐLARÁÐS ÍSLANDS.

GRUNDUN: SAMKVÆMT ÍST EN 1997-1:2004,
ÁSAMT ÞJÓÐARVIÐAUKA STAÐLARÁÐS ÍSLANDS.

GRUNÐAR ER Á VEL ÞJAPPADA FYLLINGU
MESTA ÁLAG Á UNDIRSTÖÐU ER MINNA EN 0,3 MN/m²

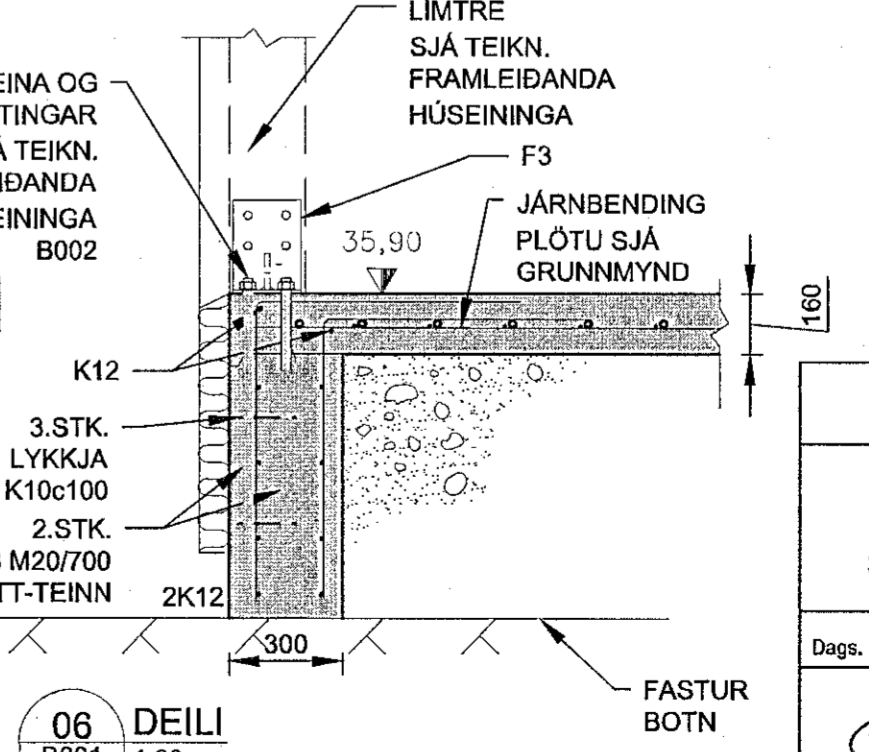
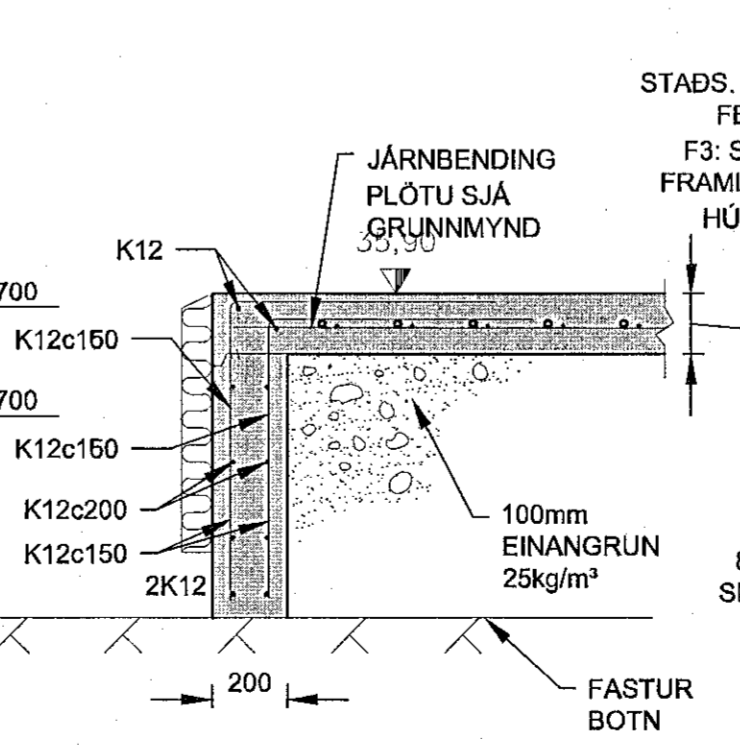
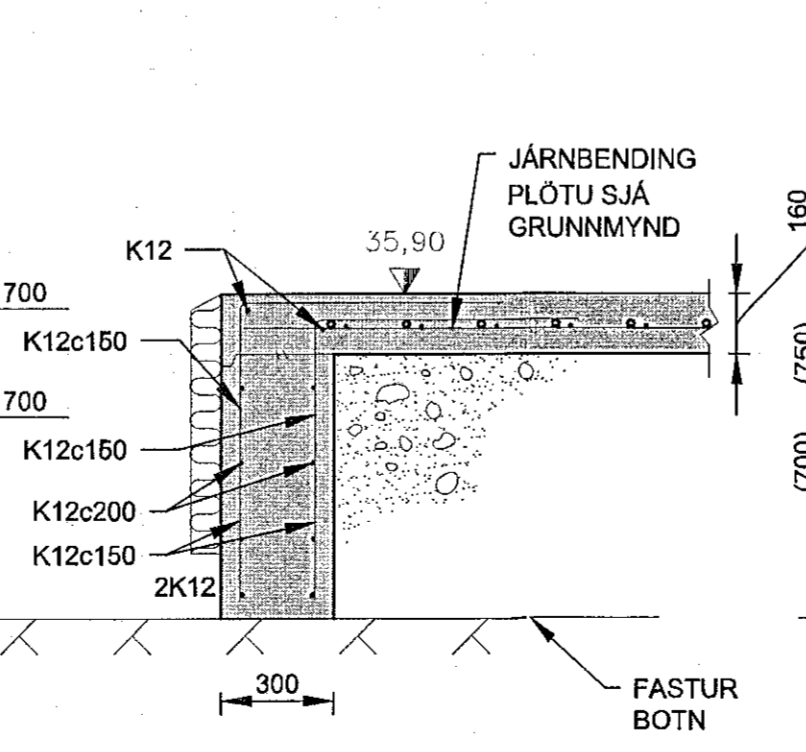
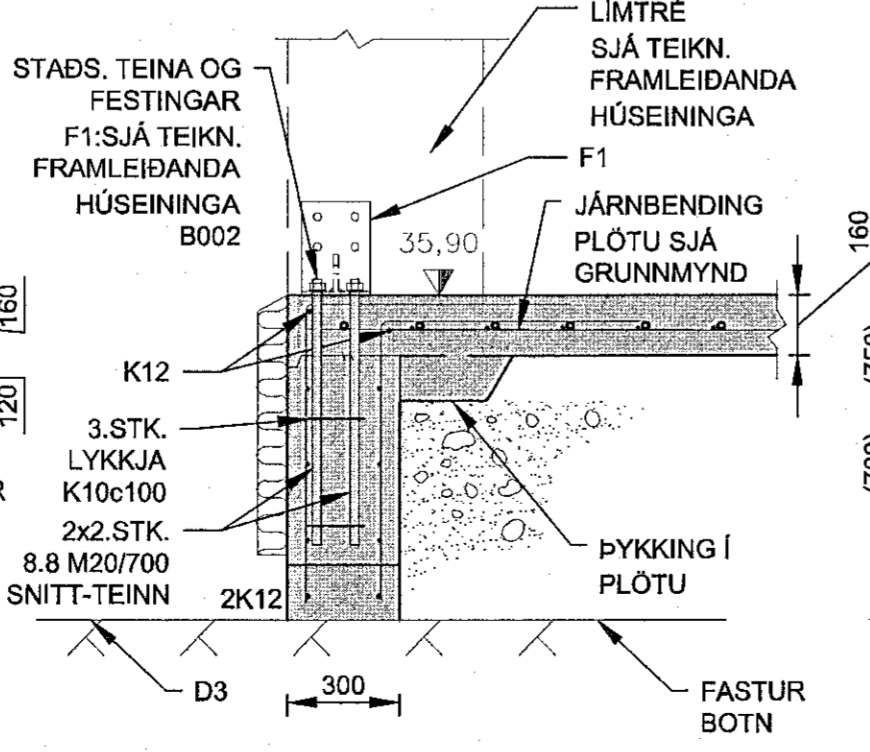
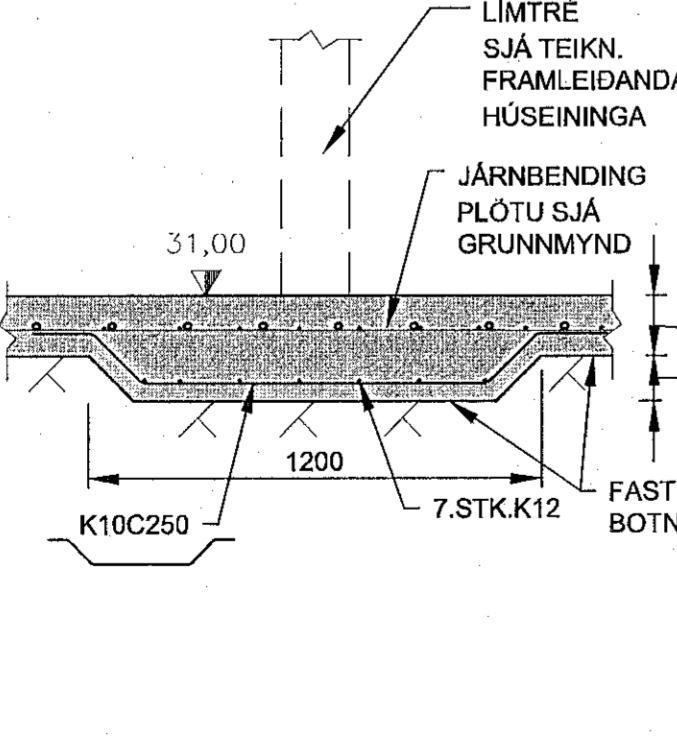
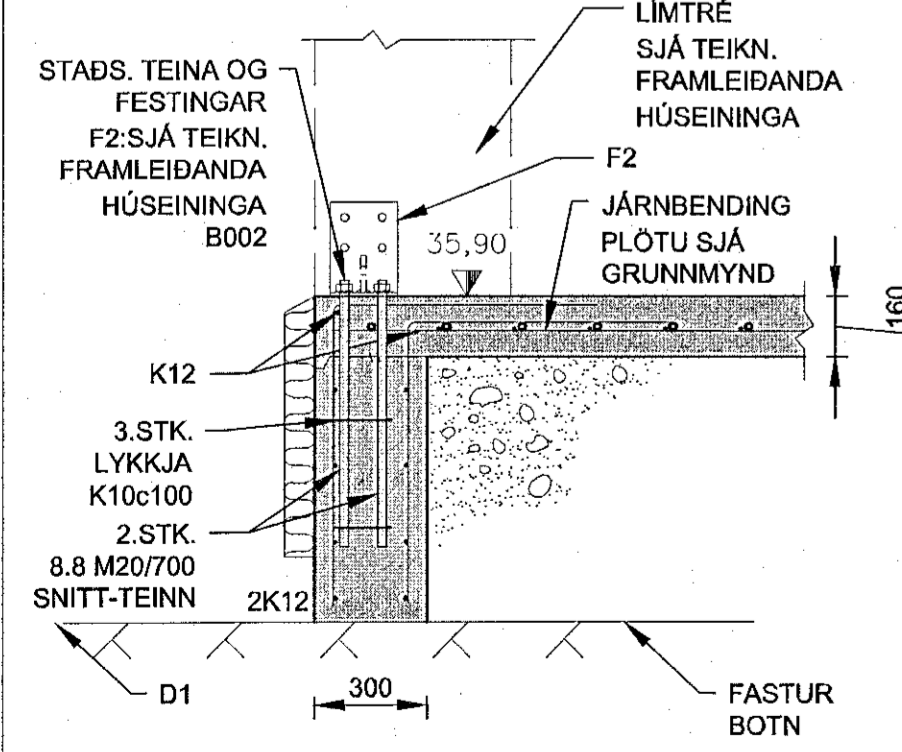
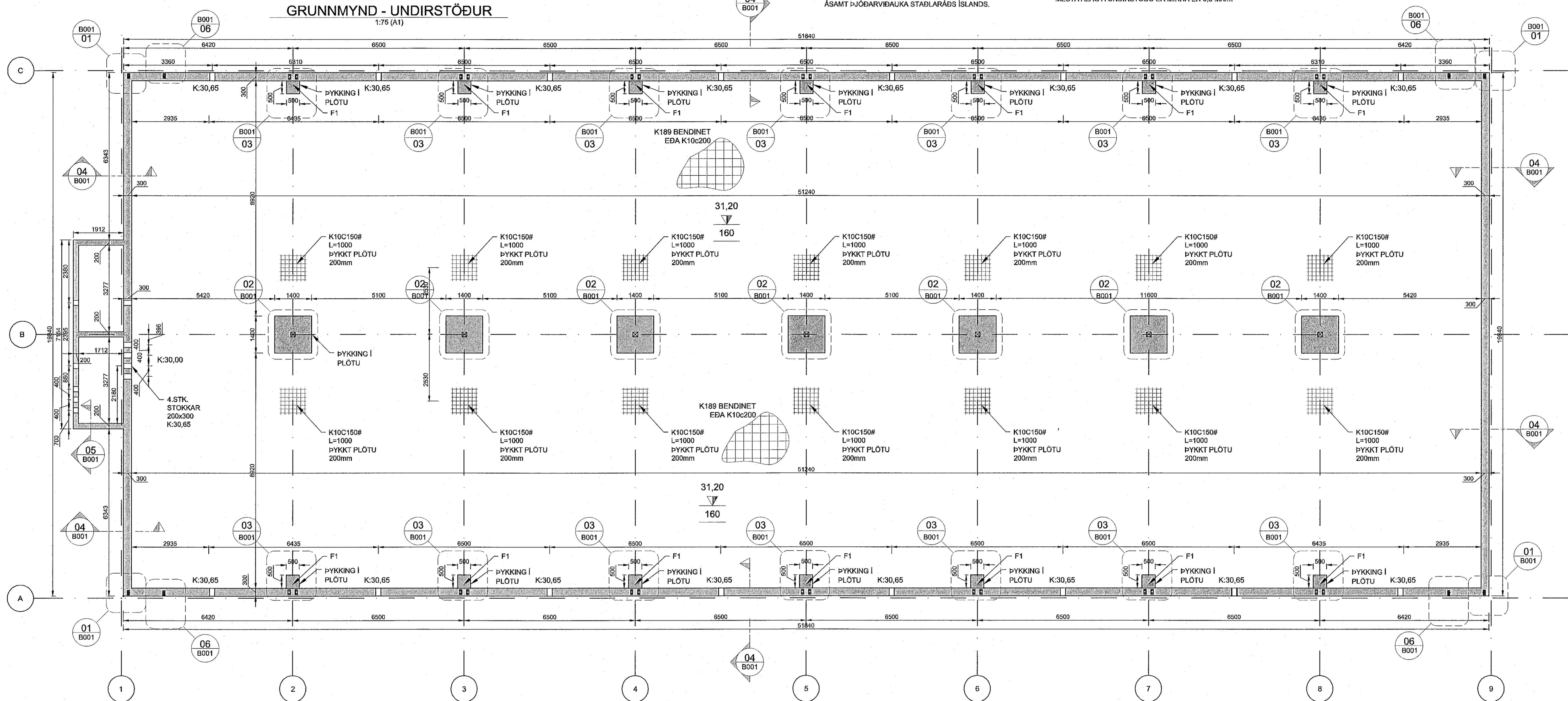
Samþykkt þáttur

15. mars 2022

Lk. Byggingarfulltrúans í Hafnarfirði
Hjálmar A. Jónsson

HAS

GRUNNMYND - UNDIRSTÖÐUR
1:75 (A1)



01 DEILI
B001 1:20

02 DEILI
B001 1:20

03 DEILI
B001 1:20

04 SNID
B001 1:20

05 SNID
B001 1:20

06 DEILI
B001 1:20

Nr.	Dags.	Breyting	Af

BORGAEHLLA 1 - HAFNARFIRÐI

Mhl.01 - GRUNNMYND
UNDIRSTÖÐUR
SNID

Msk. 1:75 1:20
Hannað EV
Teiknað
Yfirfarið

Dags. 1.MARS.2022 3aá -AF- Nr. B001

Eyolfur Valgarðsson
Hönnunarstjóri 30 01010-5069

Eyolfur Valgarðsson
Byggingateknifræðingur B.cs.
Hraunprýði 6 210 Garðabæ.
gsm:8917257 evtraust@gmail.com