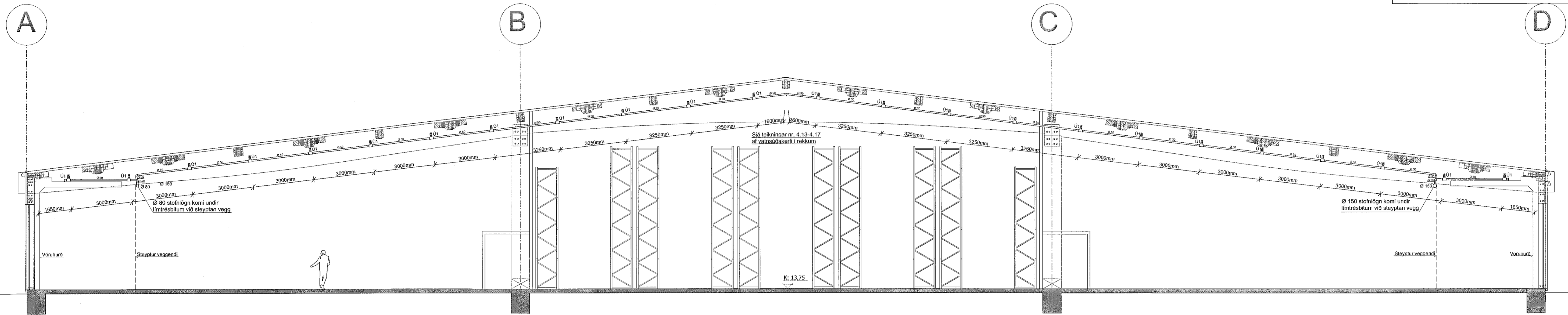
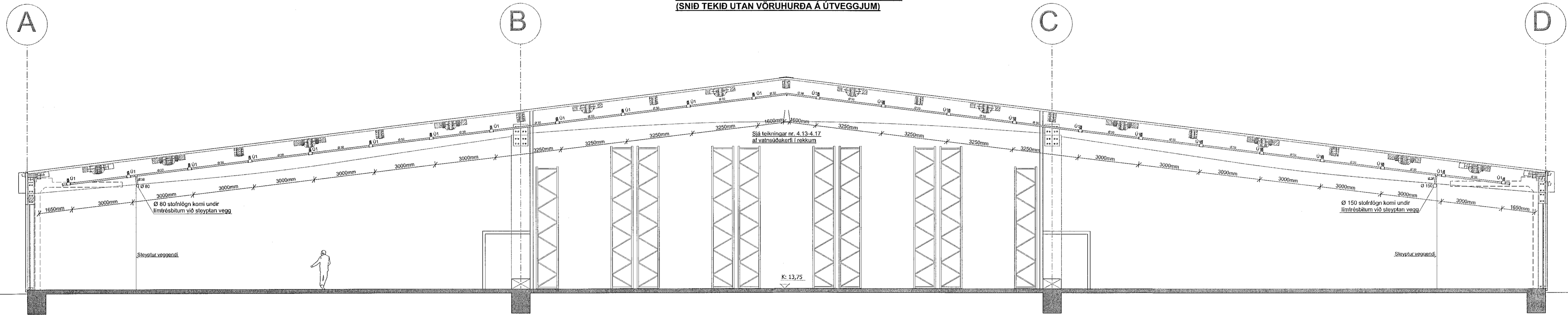


ÍSHELLA 1: VATNSÚÐAKERFI - SNID A-A, MKV. 1: 100  
(SNID TEKID Í GEGNUM VÖRUHURÐIR Á ÚTVEGGJUM)

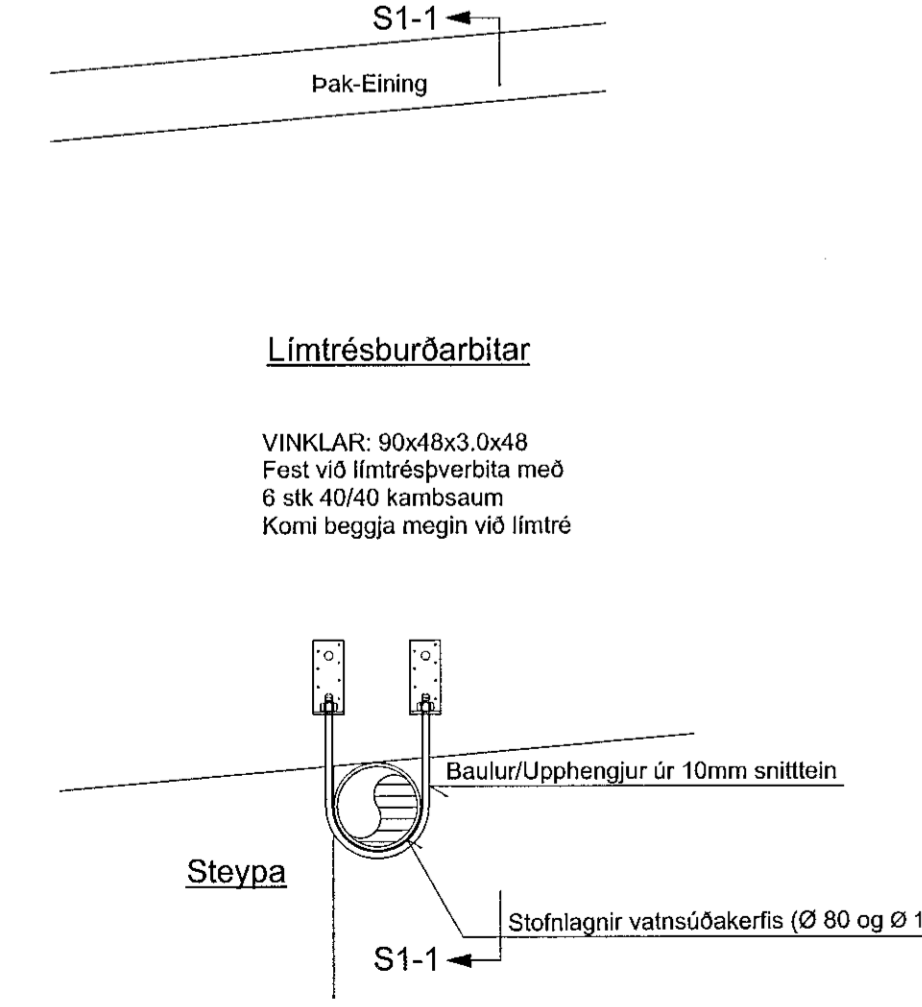
Samþykkt þann  
15. mars 2022  
i.h. byggingarfulltrúans í Hafnarfirði  
Hjalmar A. Jónsson  
1193



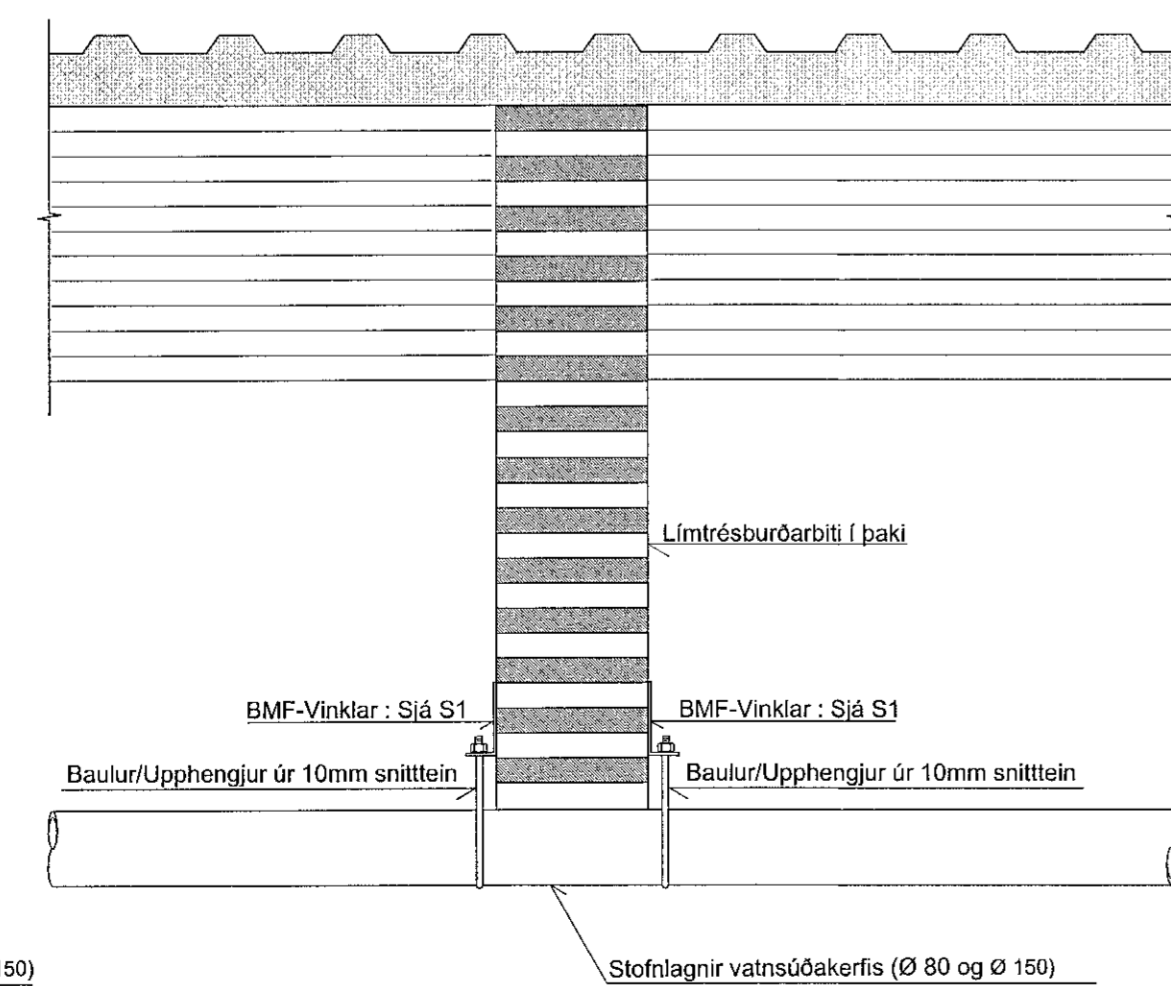
ÍSHELLA 1: VATNSÚÐAKERFI - SNID B-B, MKV. 1: 100  
(SNID TEKID UTAN VÖRUHURÐA Á ÚTVEGGJUM)



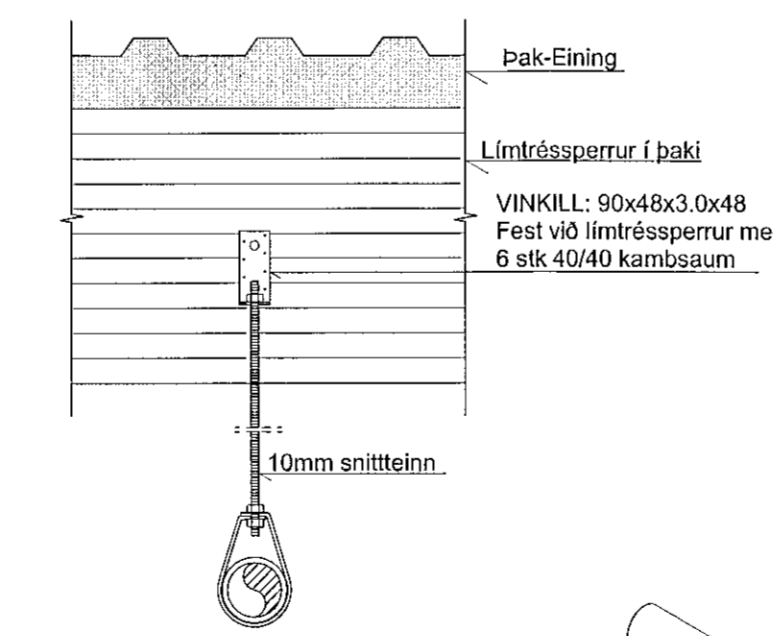
SÉRMYND: S1, MKV. 1:10  
Upphengjur stofnagna í límrésbita  
Stofnagnir séu festar beggja megin við hvern límrésburðarbita og einnig mitt á milli límrésbita sbr. S2



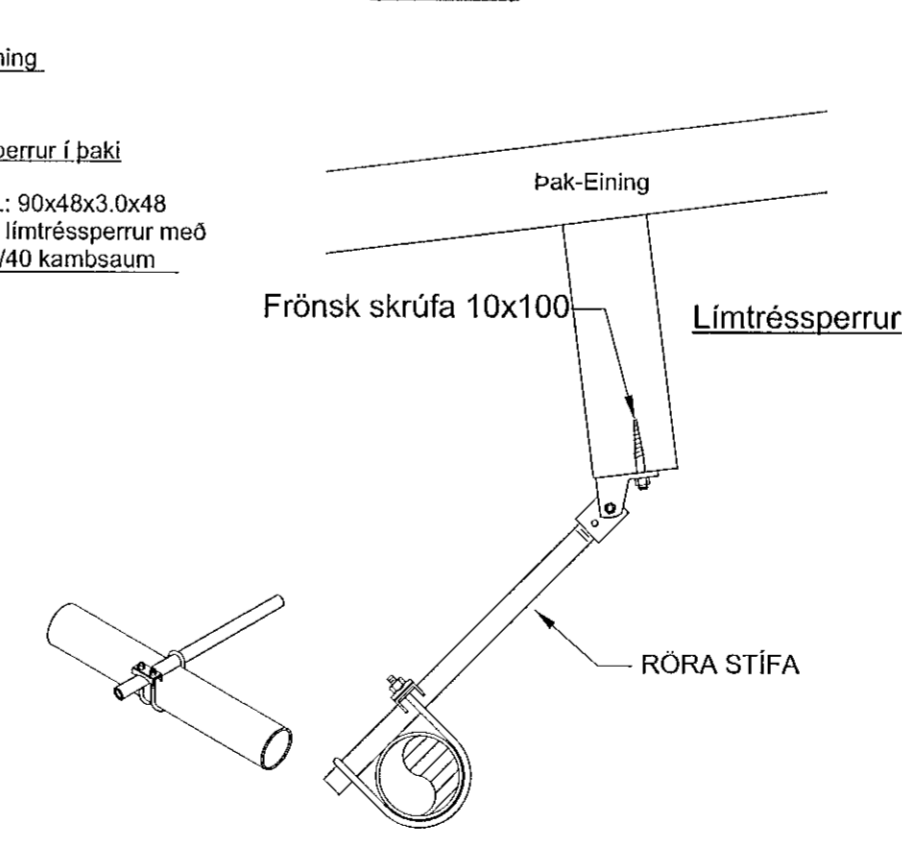
SNID: S1-1, MKV. 1:10



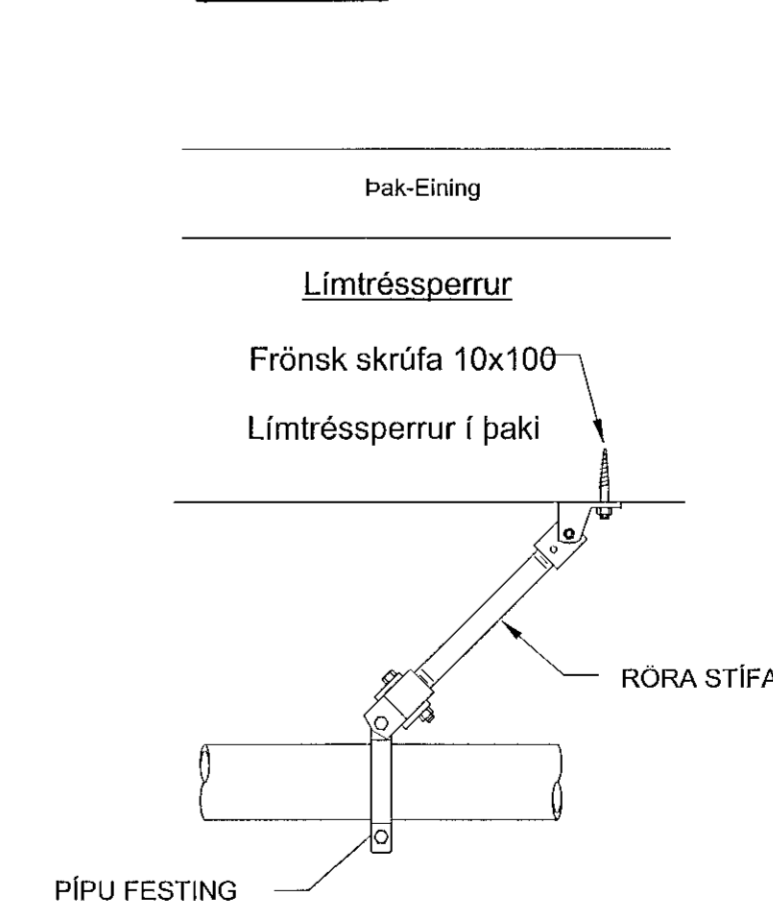
SÉRMYND: S2, MKV. 1:10  
Upphengjur lagna í límréssperrur



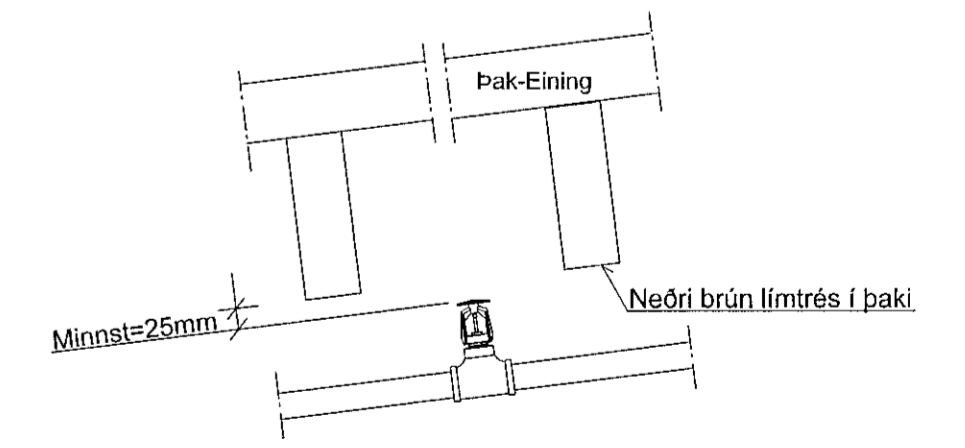
SÉRMYND: S3, MKV. 1:10  
Jarðskjálftastífa á stofnögnum (Þversnífi)



SÉRMYND: S4, MKV. 1:10  
Jarðskjálftastífa á stofnögnum (Í stefnu rörs)



SÉRMYND: S5, MKV. 1:10  
Uppvisandi úðastútur Ú1



SJÁ SKÝRINGAR Á TEIKNINGU NR. 4.00

- (E) Breytt: 10.03.2022. (Breyttar Aðalteikningar og reyndarteikning framkvæmdar)
- (D) Breytt: 06.09.2021. (Breyttar Aðalteikningar)
- (C) Breytt: 20.09.2019. (Rekkar í miðrymi færðir á snið)
- (B) Breytt: 25.08.2019. (Breyttar Aðalteikningar)
- (A) Breytt: 28.06.2019. (Stofnagnir færðar innfyfir vöruhurðir)

TEIKN.NR. 4.11  
DAGS. AÐALTEIKNINGA:  
12.09.2017 / Br.16.02.2022  
KVARDI: 1:00, 1:10  
DAGS: 26.04. 2019

Tækniangur ehf.  
KT.450586-1889  
Kirkjustétt 26, 113 Reykjavík  
Sími: 564 22 44, Netf. tv@vortox.is

HANNAÐ: GI / MG VERKEFNI: ÍSHELLA 1 Í HAFNARFIRÐI  
TEIKNAD: MG VATNSÚÐAKERFI: SNID A-A og B-B og SÉRMYNDIR, S1-S5  
HÖNNUÐUR: Magnús Gylfason 11.01.2021-4199 Undirskrift Hönnunarsjóra 11.01.2021-5509