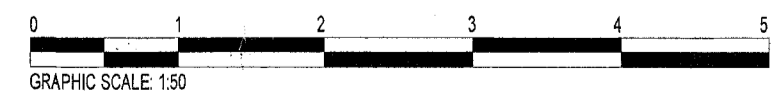


1. hæð - Grunnmynd 1  
1 : 50



Samþykkt þátt  
17. mars 2023  
F.H. byggingarfræðistofa í Hafnarfjörð  
Róbert A. Róbertsson

- SKÝRINGAR:**
- Kalt neysluvatn
  - Heitt neysluvatn
  - Hringrás heits neysluvatns
  - Hringrás kalds neysluvatns

- |    |              |    |             |
|----|--------------|----|-------------|
| PU | Pipa upp     | SB | Sturtubað   |
| PN | Pipa niður   | SV | Skolvaskur  |
| HL | Handlaug     | RV | Ræstivaskur |
| VS | Vatnssalerni | PV | Pvottavél   |
| EV | Eldhúsvaskur | UP | Upppottavél |

Neysluvatn skulu vera úr álplast rörum. Rörin skulu þola inntakshita og vera vottuð af NMI. Tengistykki skulu vera úr afsinkunarþönu messing og hæfa rörum.

Þil milli festinga láréttra leiðslna skal vera samkv. forskrift framleiðanda röranna, en þó mest 1,2-1,5 m millibili. Sjá töflu framleiðanda.

Sýnilegar leiðslur utan við tengiklefa skulu vera óeignaðar.

Lagnir í léttum veggjum skal einangra með 4mm ádragseinangrun.

Kerfið skal prófa eftir leiðbeiningum framleiðanda róra. Ef þer á milli leiðbeininga framleiðanda og eftirfarandi lýsingar, skal fara eftir leiðbeiningum framleiðanda. Kerfið skal prófa með stígröfun.

Forprófa skal kerfið með 10 bara þrýstingi. Bæta skal þrýstingi á kerfið þrisvar sinnum á 10 mínútu fresti. Eftir skal það þrýstingur standa í 30 mínútur og má þá ekki falla meira en 0,6 bör.

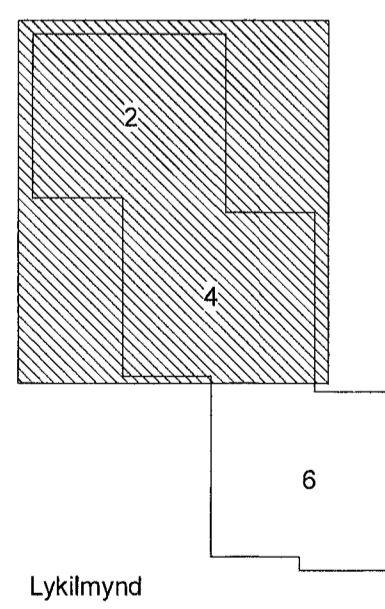
Aðalpróf skal framkvæma strax eftir forpröfun. Þrýstingur er látin standa næstu 2 tíma og má þá ekki falla meira en 0,2 bör. Skrásetja skal niðurstöður.

Allt efni og frágangur kerfisins sé í samræmi við ákvæði ÍST 67:2013 (DS 439:2009) og gildandi reglugerðir. Allt efni skal hafa lagnaefnisvottun.

**ST/ERDIR LAGNAEFNIS**

Stærð endalagna ø16x2,0 (DN12) nema annað sé tekið fram.

- Alpex ø50x5,0 (DN40)
- Alpex ø40x4,0 (DN32)
- Alpex ø32x3,0 (DN25)
- Alpex ø25x2,5 (DN20)
- Alpex ø20x2,25 (DN15)
- Alpex ø16x2,0 (DN12)



DAGS	F.H. VERKFRÆÐISTOFU REYKJAVÍKUR: Egbert Elmar Þorarinsson 140574-4819
DAGS	HÖNNUNARSTJÓRN Kristinn Ragnarsen 120944-2669

**Verkfræðistofa REYKJAVÍKUR**  
FISKISLÓÐ 75, 101, REYKJAVÍK KT: 560415-0600

VERK:  
**Glimmerskarð 2-6  
221 Hafnarfjörður**

TEIKNING:  
**Lagnateikning  
Neysluvatnskerfi  
1. hæð - Grunnmynd 1**

VERKNR.:	<b>22094</b>	MKV.:	<b>1 : 50</b>
HANNAÐ:	<b>EFP</b>	TEIKNAD:	<b>AG</b>
DAGS:	<b>13.03.2023</b>	YFIRFARID:	<b>JPF</b>
		TEIKNING NR.:	<b>N - 11</b>
		ÚTGÁFA NR.:	<b>A</b>

NR.	BREYTING	DAGS	BY
A	Verkteikning	13.03.2023	EFP