

Vísad er til teikninga arkitekta varðandi nákvæma staðsetningu á öllum rafbúnaði.

Allir uppdrættir eru táknrænir og sýna í aðalatriðum hvers óskað er. Verktaki skal kynna sér alla uppdrætti og verklýsingar. Ef verklýsing og uppdráttum ber ekki saman skal verkkaupi/hönnunarstjóri skera úr um eftir hverju skuli fara. Samþykki verkkaupa eða eftirlitsmanns hans er nauðsynlegt fyrir öllum frávikum frá uppdráttum.

- Hæð rafmagns-, og smáspennutengla er 20cm
- Hæð rafmagnstengla eldhúsi, baði, þvottahúsi, geymslu og bílageymslu er 110cm
- Hæð rofa er 110cm
- Hæð úttengla er 150cm
- Hæð veggjóna við rúm er 130cm
- Hæð veggjóna er 180cm
- Hæð dyrasíma er 140cm
- Aðrar hæðir koma fram á teikningum.
- Dósir við hurðir skulu vera 12cm +/- 3cm frá dyrafalsi

Öll mál eru gefin upp í cm miðast við fullfrágengin gólf og í miðju tengistaðar, ef annars er ekki getið á teikningu.

Rör fyrir almennar lagnir eru 16mm PVC plaströr
Rör fyrir TV-, síma- og hátalaralagnir eru 20mm PVC plaströr

Almennt fyrir lágspennur er notað 1,5q ídráttarvir PVC einangraður, aðrar stærðir koma fram á einlínunmyndum. Nota skal cat6 kapal fyrir síma- og netlagnir, PVC einangraðan. Coax skal vera með kjarna 1,15mm fyrir TV lagnir, PVC einangraður. Utanáliggjandi kapplar til og með 2,5q skulu vera með 300/500V PVC einangrun. Strengir frá 4q skulu vera með 1000V XLPE einangrun. Allir strengir eru kopar gerðar (Cu), nema heimtaug er ál strengur (Al).

Greinar eru ekki sýndar í öllum tilfellum að töflu, en eru þá merktar viðkomandi töflu. Málstraumur rofa og tengla skal vera minnst 10A. Skammhlaupsgeta töflubúnaðar skal minnst vera 10kA. Málhluta lagna, strengstiga, lampa og rafbúnaðar skal jarðbinda vandlega. Varnarbúnaðurinn, ásamt spennuhafa taugum/leiðurum fyrir framan varnarbúnaðinn skal vera með tvöfaldr einangrun eða með aukinni (styrktri) einangrun.

Innlagnarefni skal standa IEG 60309-2, tenglar af Schuko gerð með fiktvörn og allur búnaður CE merktur. Í blautrymun skal varnarbúnaður raffanga minnst vera IP44. Loft-, rofa-, tengi- og veggdósir skulu vera plastdósir af vandaðri gerð.

Húsið staðsteypt steinsteypa, einangrað að utan. Sökkklar og plata eru steinsteypa, einangrað með plasteinangrun.

Á þeim stöðum þar sem raflagnarkerfi fer í gegnum hluta byggingar eins og gólf, vegg, þök, loft, skilveggi eða hola veggj skal þetta opin sem gerð voru, þegar lögninni hefur verið komið fyrir. Gerð þéttingar skal miðast við eldvarnargög (ef við á) byggingarhlutans sem farið er í gegnum (sjá ISO 834).

- Athugasemdir:**
- Meðan á uppsetningu raflagnarkerfis stendur getur verið þörf á bráðabirgðapéttingum.
 - Við breytingu á raflögn skulu þéttingar endurgerðar eins fljótt og unnt er.

Samantekt brunahönnunar (birtist á fyrsta blaði aðaluppdráttu með byggingalýsingu).

Brunaþol burðarvirkis:
Brunaþol burðarvirkja er að minnsta kosti það sama og brunaþol þeirra brunahófa sem burðarvirkið þarf að halda uppi.

Brunahólf:
Brunahólfun er sýnd á uppdráttum.

Brunaþol klæðninga:
Loft- og veggfletir innanhúss verða í flokki 1. Upphengd loft ásamt tilheyrandi upphengjum verða úr A-efnum. Gólfefni uppfalla flokk G og þakklæðningar flokk T. Utanhúsklæðning verður í flokki 1 og festingar verða úr A-efnum. Einangrun veggja og þaka er óbrennanleg.

Rýming og flóttaleiðir:
Flóttaleiðir verða í samræmi við kafla 9.5 í byggingarreglugerð. Flóttaleiðir eru sýndar á aðaluppdráttum.

Brunaviðvörnarkerfi:
Fjöldi reykskynjarar eru samkvæmt reglum. Möguleiki á samtengdu brunakerfi í sameign.

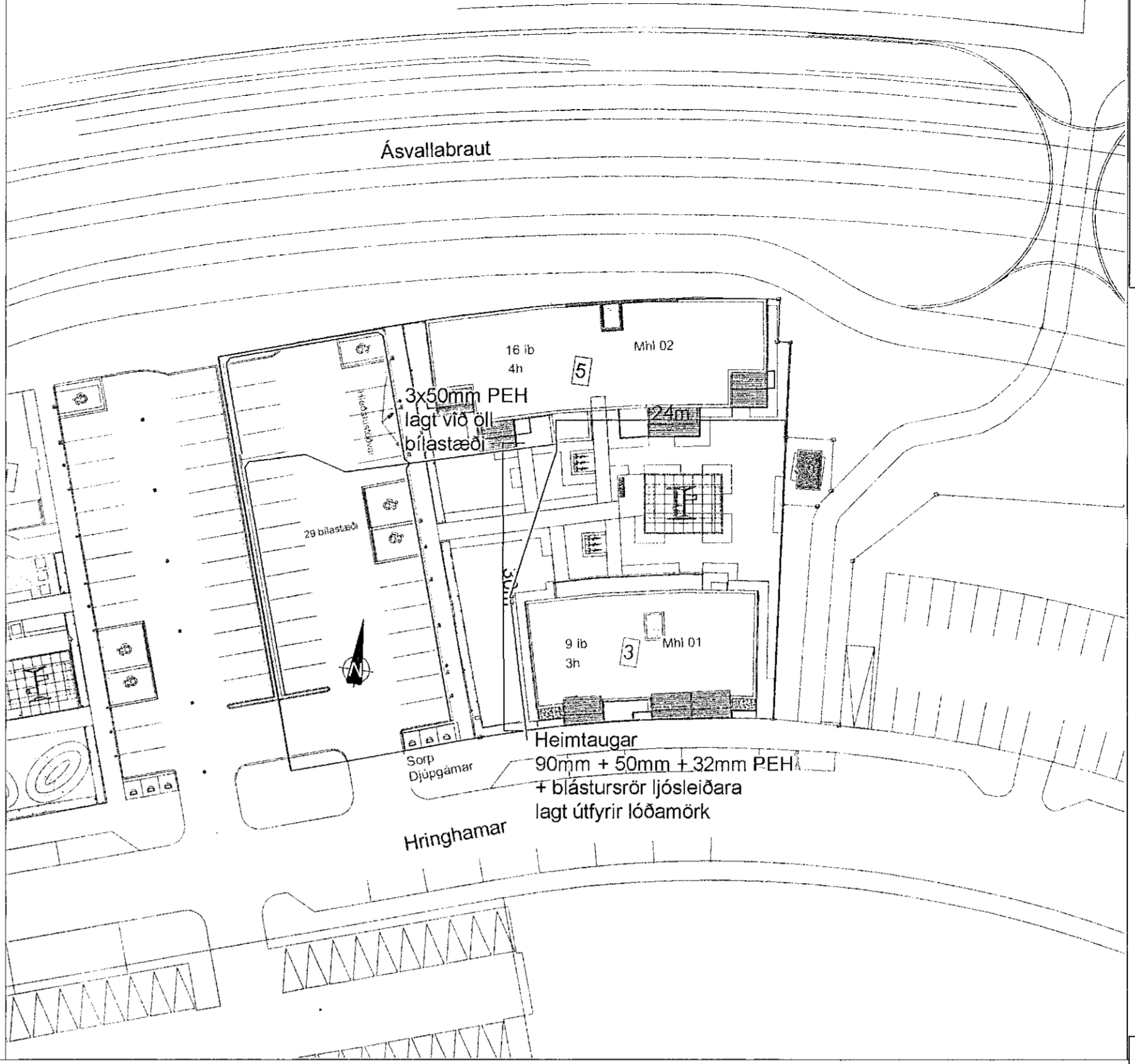
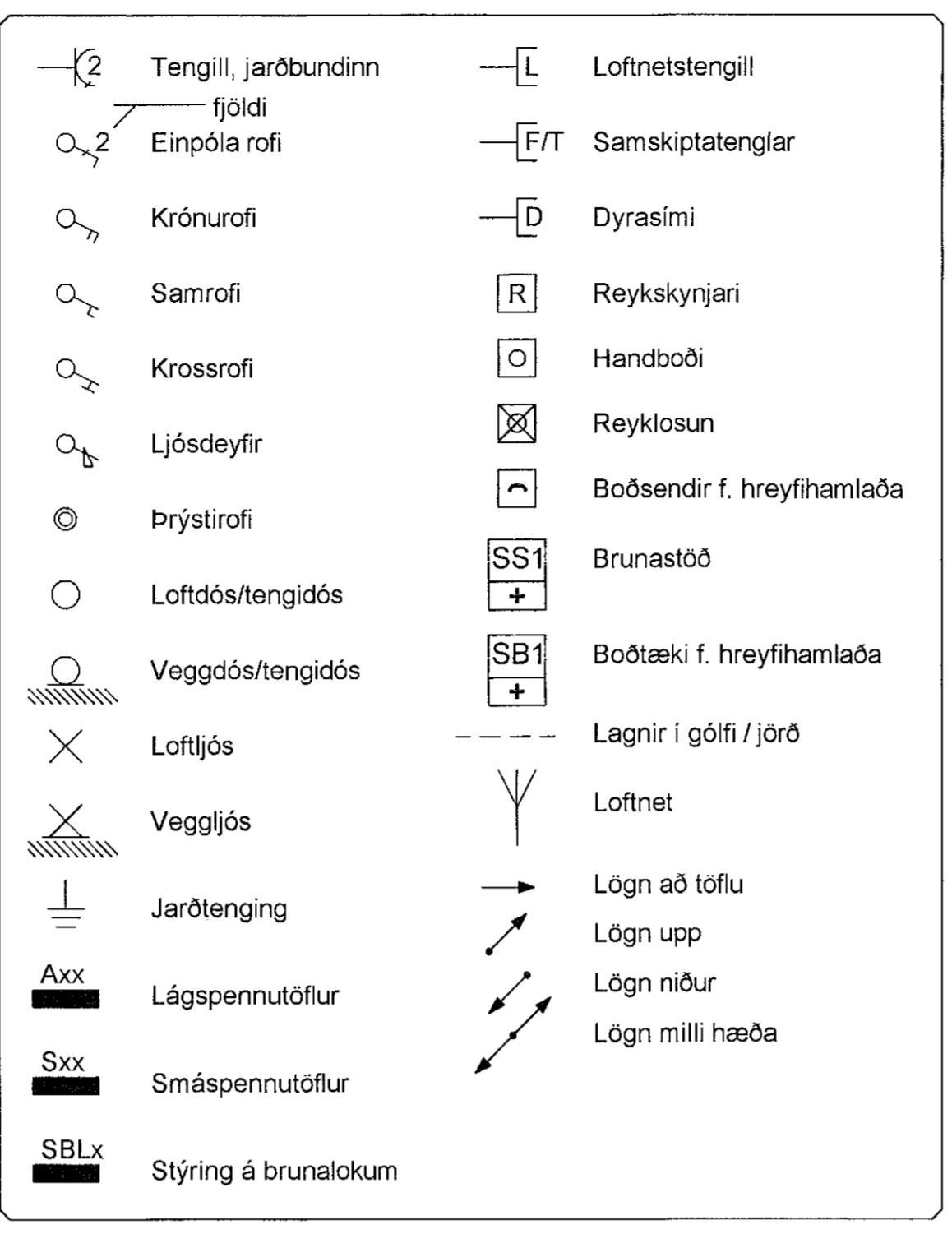
Reyklosun:
Reyklosun hússin verður í samræmi við gr. 9.4.8. í byggingarreglugerð.

Brunaþéttingar:
Lagnagöt og önnur göt á milli brunahófa verða þétt með sérstökum brunaþéttiefnum á viðurkenndan hátt. Þéttiefni sem notuð verða til verksins skulu vera notuð í samræmi við leiðbeiningar framleiðand efnanna og vera viðurkennd af Mannvirkjastofnun til fyrirhugaðra notkunar. Starfsmenn sem vinna að þéttingum skulu hafa setið námskeið Mannvirkjastofnunar um brunaþéttingar. Eins skal nota brunaþolinar rafmagnsdósir í brunahólfandi veggj með sömu brunamótstöðu og tilheyrandi veggur. Skal passað uppá að dósir liggja ekki bak í bak til að halda brunaþoli.

Viðhald og eftirlit:
Um eigið eftirlit eigenda og forráðamanna með brunavörnum í húsinu gildir reglugerð nr. 200/1994. Eftirlitið skal vera í samræmi við ákvæði í 4. kafla í NFPA-850. 4.3.1 Greinargerð um brunavarnir aðaluppdráttu samkvæmt lið a.

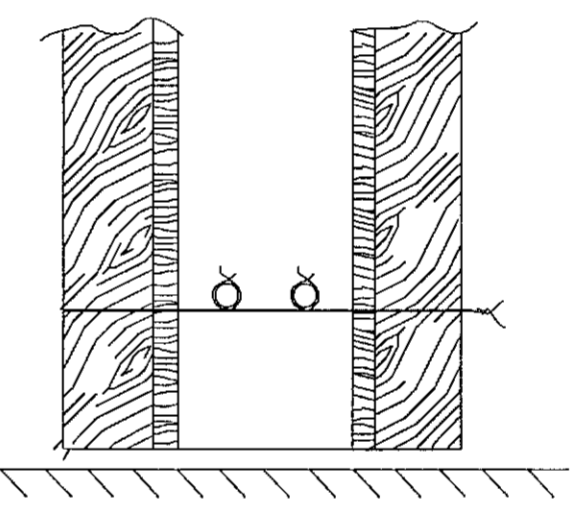
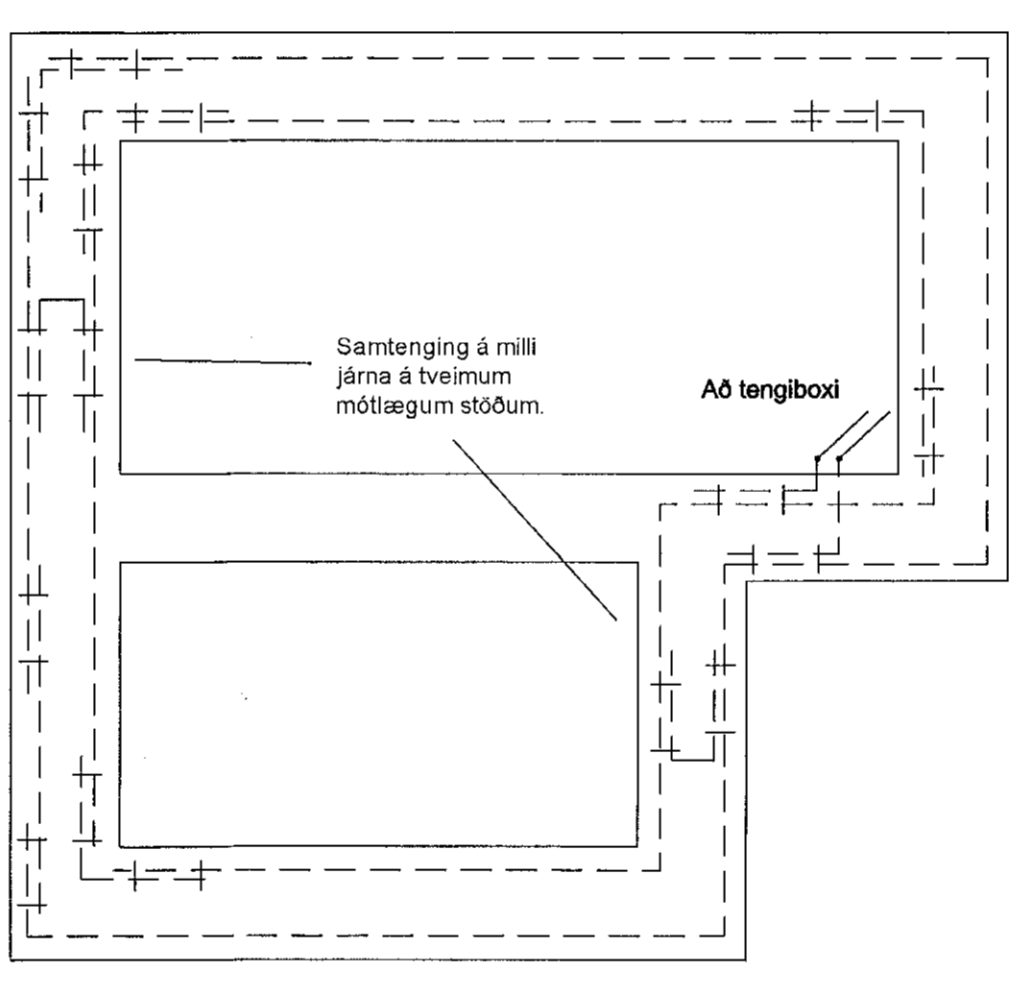
Til fyllingar ofangreindum texta er bætt við eftirfarandi, skv. 4.030 Skoðunarlista MVS:

Brunavarnir eru ákvarðaðar á grundvelli ákvæða byggingarreglugerðar (a), því fylgja ekki með útreikningar eða önnur fylgiskjöl tengd brunahönnun, því fylgir heldur ekki efnisyfirlit. Gæðakerfi hönnuðar fylgir byggingaleyfisumsókninni sem sér skjal, en í stuttu máli fer hönnunarstjóri verksins (eða framkvæmdastjóri, hafi hönnunarstjóri unnið gögnin) yfir umsóknargögn m.t.t. skoðunarlista MVS og gátlista byggingafulltrúa, þegar það á við áður en gögnum er skilað inn.

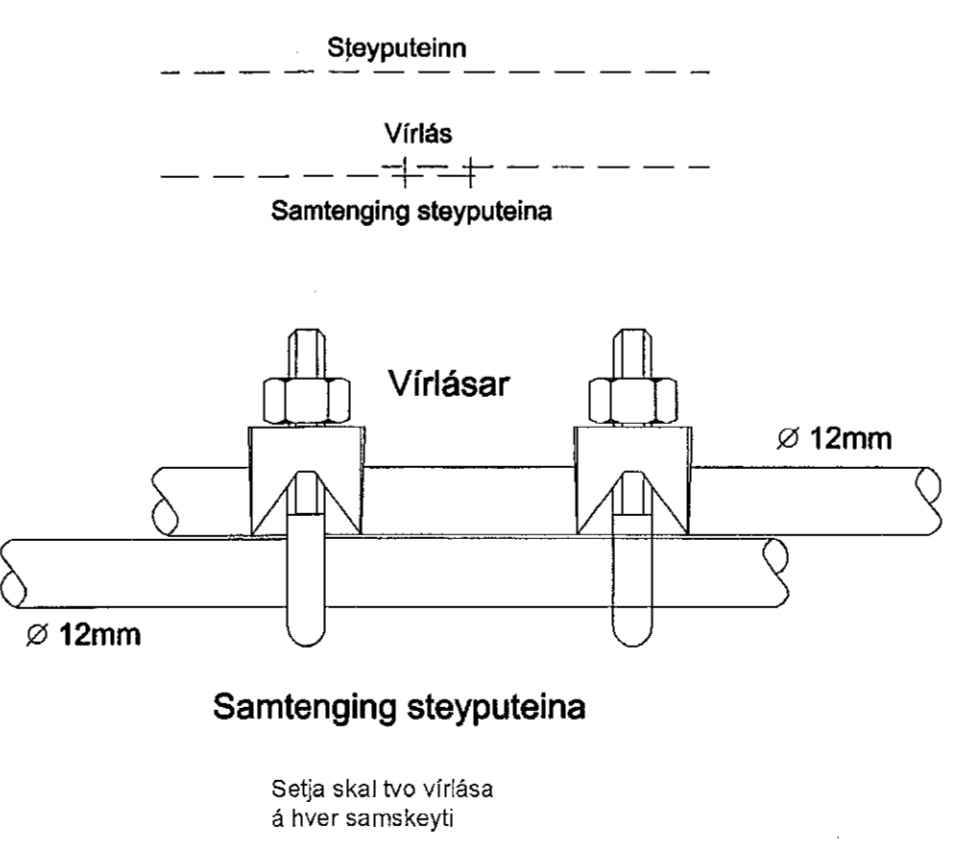


Móttekið
21. mars 2022
Hönnun: Róbert A. Róbertsson

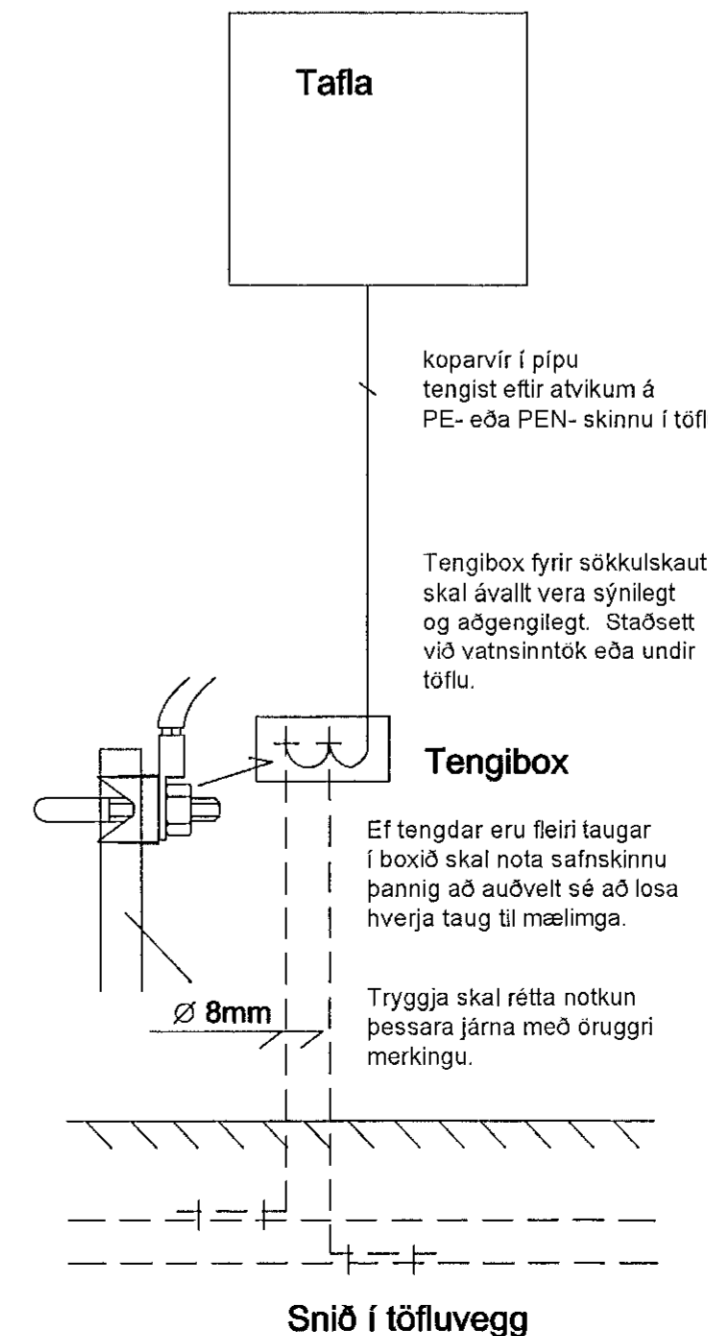
Sökkulskaut



Snið í sökkulvegg
Sýnd eru 2 neðstu steypu-
styrktarjárn í steypumótti
ofan á neðstu mótarvorn.



Tengja skal saman tvö neðstu járnin í sökkulveggjum
allan úthringinn og að upptaki í tengibox.
Í ræðhús, parhús og hlöðstæð hús er loflíft að tengja
sameigilegan úthring en tengibox og tenging verði
við hverja heimtaug.



Tengibox
Ef tengdar eru fleiri taugar
í boxið skal nota safnskinnu
þannig að auðvelt sé að losa
hverja taug til mælinga.
Tryggja skal rétta notkun
þessara járna með öruggri
merkingu.

Breytingar	Dags
1	
2	
3	
4	
5	
6	

Dagsetning vinnugrunna
28.12.2022
Dagssetning aðaluppdráttu.

Undirskrift hönnunarstjóra
Kt:
15 mars 2023
Sýndur byggisráðgjafi

Voltorka ehf
kt: 410606-1860
voltorka@voltorka.is
Helgi Pálsson S:898-4476 helgi@voltorka.is
Baldvin Ó. Gunnarsson S:855-3155 baldvin@voltorka.is

Baldvin Ó. Gunnarsson

Verkefni
Hringhamar 5

Staður
221 Hafnarfjörður

Skýring
Skýringar og afstaða

Hönnun, Baldvin Ó. Gunnarsson

Kt. 261069-4589

Mkv 1:500

Teikningarnúmer 100-00-01

Teiknaði, Hlynur Haraldsson

Útgáfudagsetning, 13.03.2023

Land nr.229947 Blaðastærð A1

Verknúmer 2022-028 Útgáfa