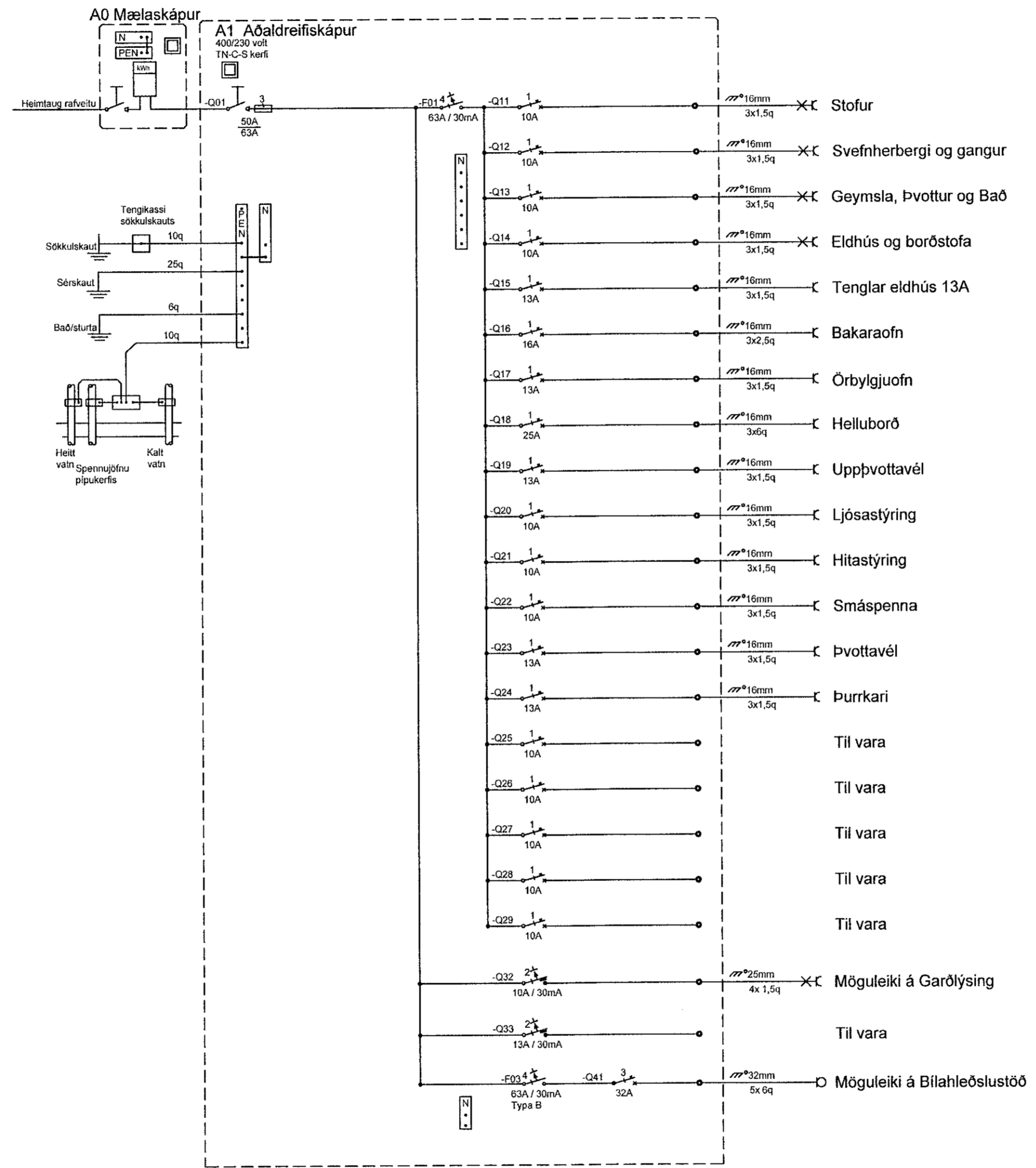


Móttakið
 17. mars 2023
 fh. byggingarfulltrúans í Hafnarfirði
 Róbert A. Róbertsson



Breytingar	Dags
1	
2	
3	
4	
5	
6	

Útgáfunúmer aðaluppdráttar
 Dagssetning aðaluppdráttar.
Stefán Albertsson
 Undirskrift hönnunarstjóra 110254-33919
 Kt: *Stefán Albertsson*
 051054-5989

Verkefni	Ljósaklif 4
Staður	220 Hafnafjörður
Skýring	Raflagnir
Hönnun,	Stefán Albertsson
Kt.	051054-5989
Mkv	1:50
Teikningarnúmer	800-01-11
Teiknað,	Stefán Albertsson
Útgáfudagsetning,	03.03.2023
Land nr.L206985	Blaðastærð A2
Verknúmer 2021-111	Útgáfa A