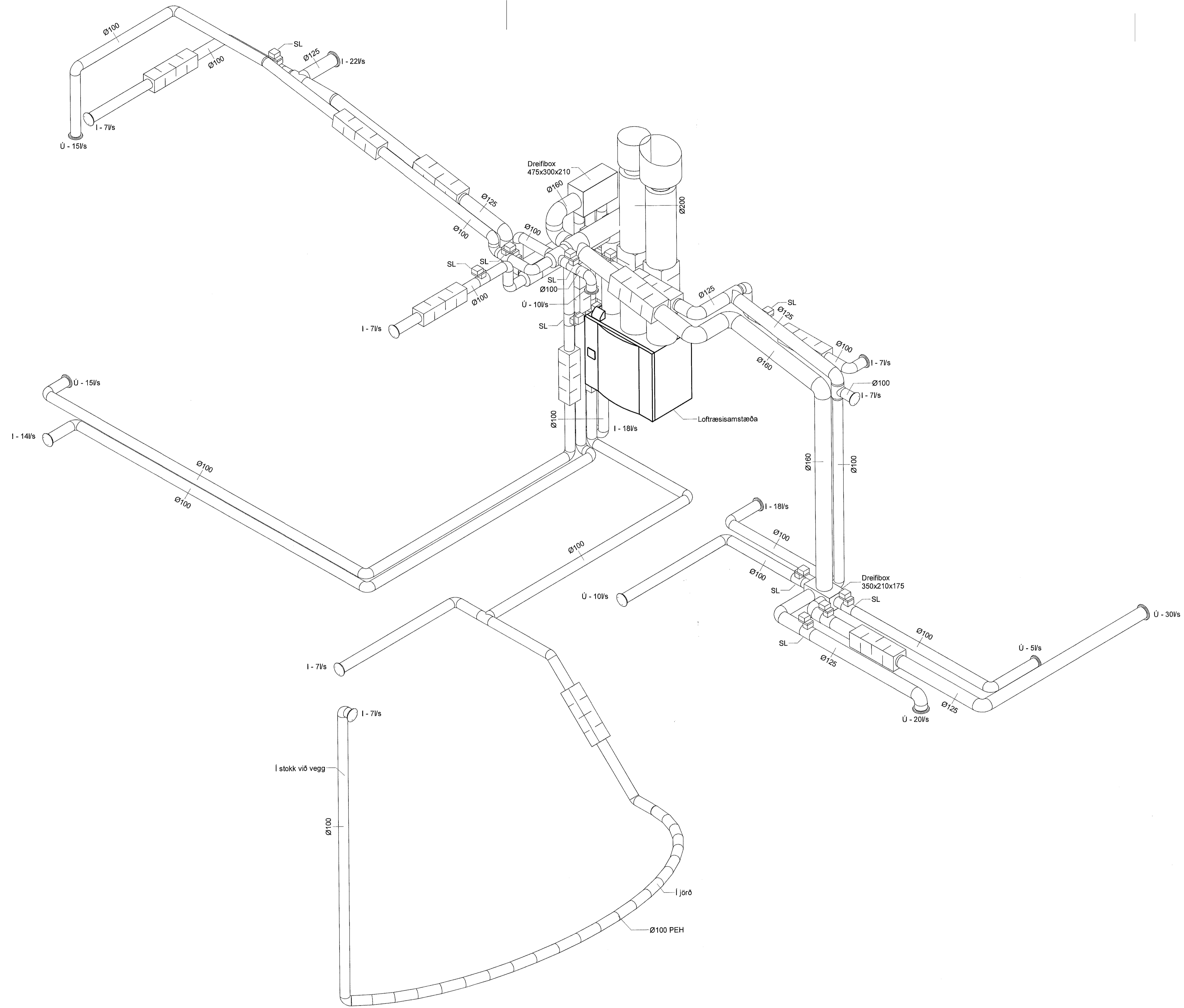


Samþykkt þann
17. mars 2023
Fh. byggingarfulltrúans í Hafnarfirði
Róbert A. Róbertsson



SKÝRINGAR:

- ☐ Merkir loftstökk
- ▨ Merkir loftstökk - einangraðan að utan með 50mm mottum t.d. steinull
- ↔ Útsog: Ú
- Innlöft: I
- ↔ Frákast
- Ferskloft
- ☑ Stílloka (SL)
- ☐ Hjóðgildra

Allir stökkar skulu vera úr galvaniseruðu blíkki. Slóðir stökkar skulu vera spirallasæðir með pittsburg lás og settir saman með múffum. Upphengjur skulu vera úr óbrennanlegu efni, með minnst 50mm þversniði á minnst 2m bili. Slóðir bægjur skulu vera með R/d hlutfall 1 eða stærra. Efnisþykktir skulu vera 0,5mm fyrir þvermál 250mm eða minna.

Loftbil skal vera undir hurðar, hæð 15mm þar sem hægt er að koma fyrir, annars skal notast við yfirstraumstuðu.

Kerfis lýsing og tækjalisti fyrir loftræsingu

Kerfið er alltaf í gangi. Gert er ráð fyrir að hitastigi á innblásnu lofti sé haldið stöðugu um 20°C. Viðmiðunarsamstæða kemur með tilbúnu stjórnkerfi þar sem gert er ráð fyrir stýringu fyrir hitara og varmaendurvinnslu. Slóðir skulu vera við samstæðu að sambyggðri inntaks- og frákastháfi.

Afköst skulu vera 114/105 l/s við 150 Pa. Við þessar aðstæður skal SFP glíði vera lægra en 2,0 kV/(m²/s).

Til viðmiðunar er reiknað með eftirfarandi tækjum:

Loftræsismæðaða: Systemair Save VTR 500R með F7 síum, varmaendurvinnslu og blásurum.

Hjóðgildur: Systemair LDC Øxxx-600

Útsogsventlar: Systemair EFF

Innlöftursventlar: Systemair TFF

Inntaksháfur: Fläktwood DYMA Ø200

Útkastsháfur: Fläktwood EYMA Ø200

Inntaks- og útkaststökkar eru einangraðir með 50mm steinull frá samstæðu að háfum.

Stíllokur: Fläktwood IRIS

DAGS	F.H. VERKFRÆÐISTOFU REYKJAVÍKUR: Egbert Elmar Þóráðsson 140574-4819
DAGS	HÖNNUNARSTJÓFNA Kjartan Ragnarsson 20944-2669

Verkfræðistofa REYKJAVÍKUR
FISKISLÓÐ 75, 101, REYKJAVÍK KT: 560415-0600

VERK:
**Glimmerskarð 2-6
221 Hafnarfjörður**

TEIKNING:
**Lagnateikning
Loftræsikerfi
Rúmmynd**

VERKNR.:	22094	MKV.:	1 : 50
HANNAD:	ÞBE	TEIKNAD:	ÞBE
DAGS:	13.03.2023	YFIRFARIÐ:	EEP
		TEIKNING NR.:	ÚTGÁFA NR.: L-01 A

NR.	BREYTING	DAGS	BY
A	Verkteikning	13.03.2023	ÞBE

1 Rúmmynd