

SÉRMYND 08 MKV.: 1:10
204

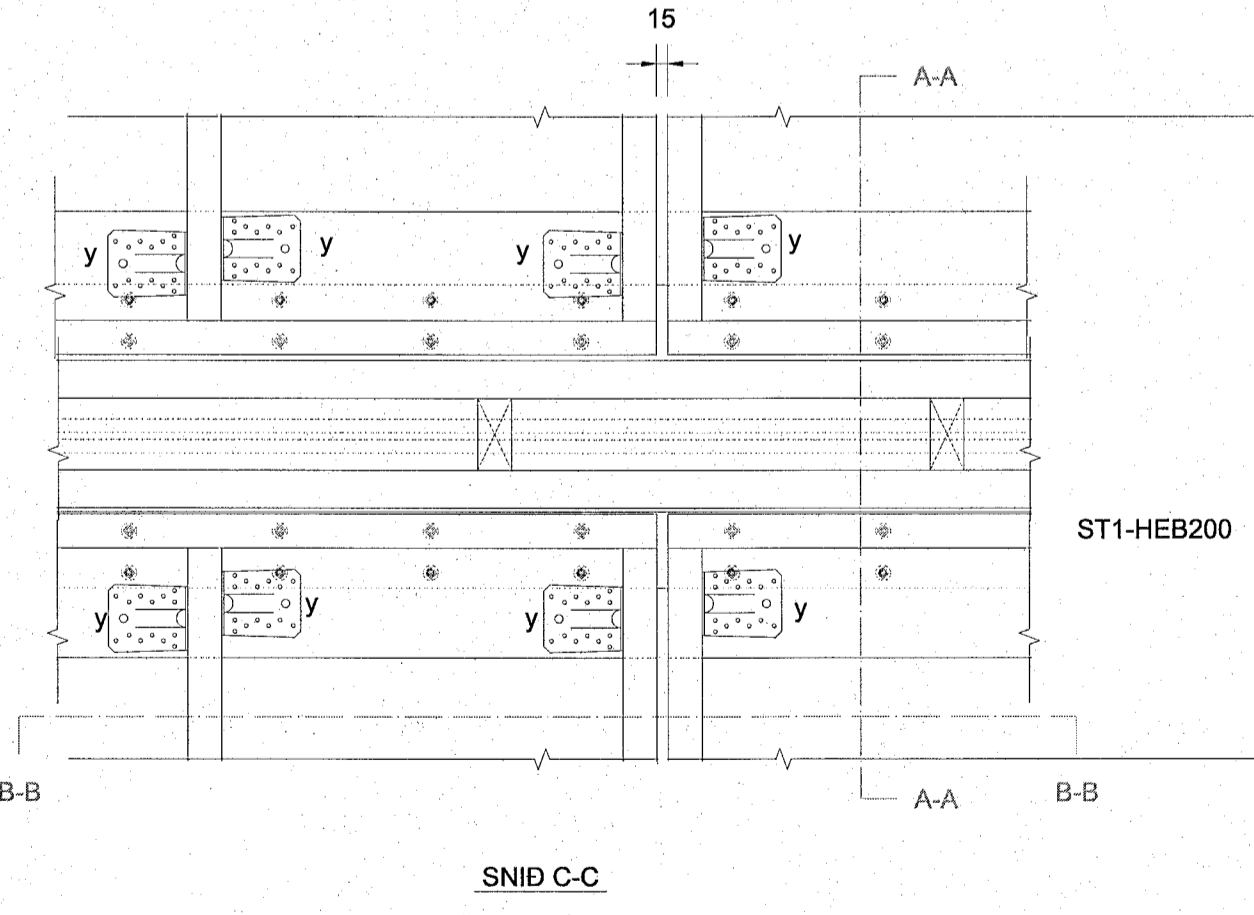
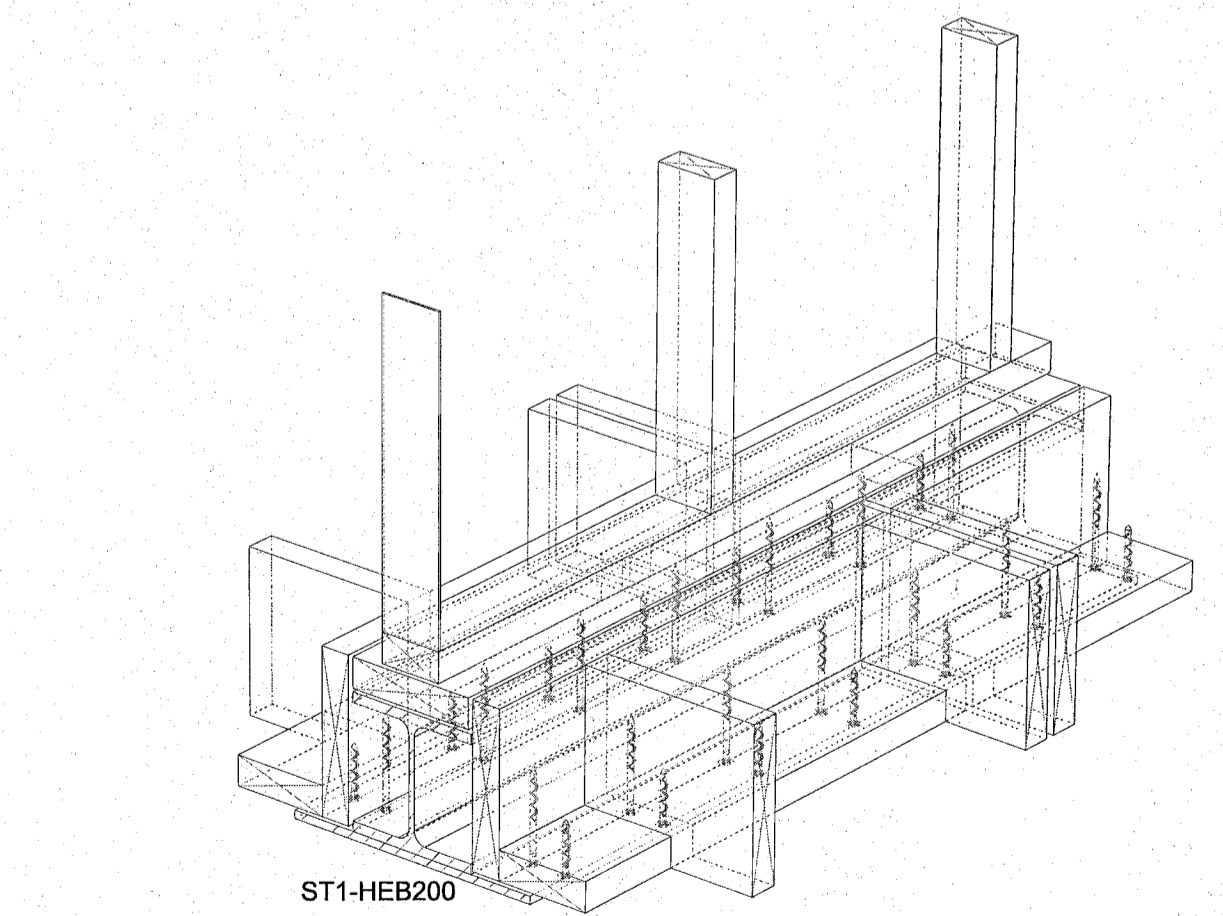
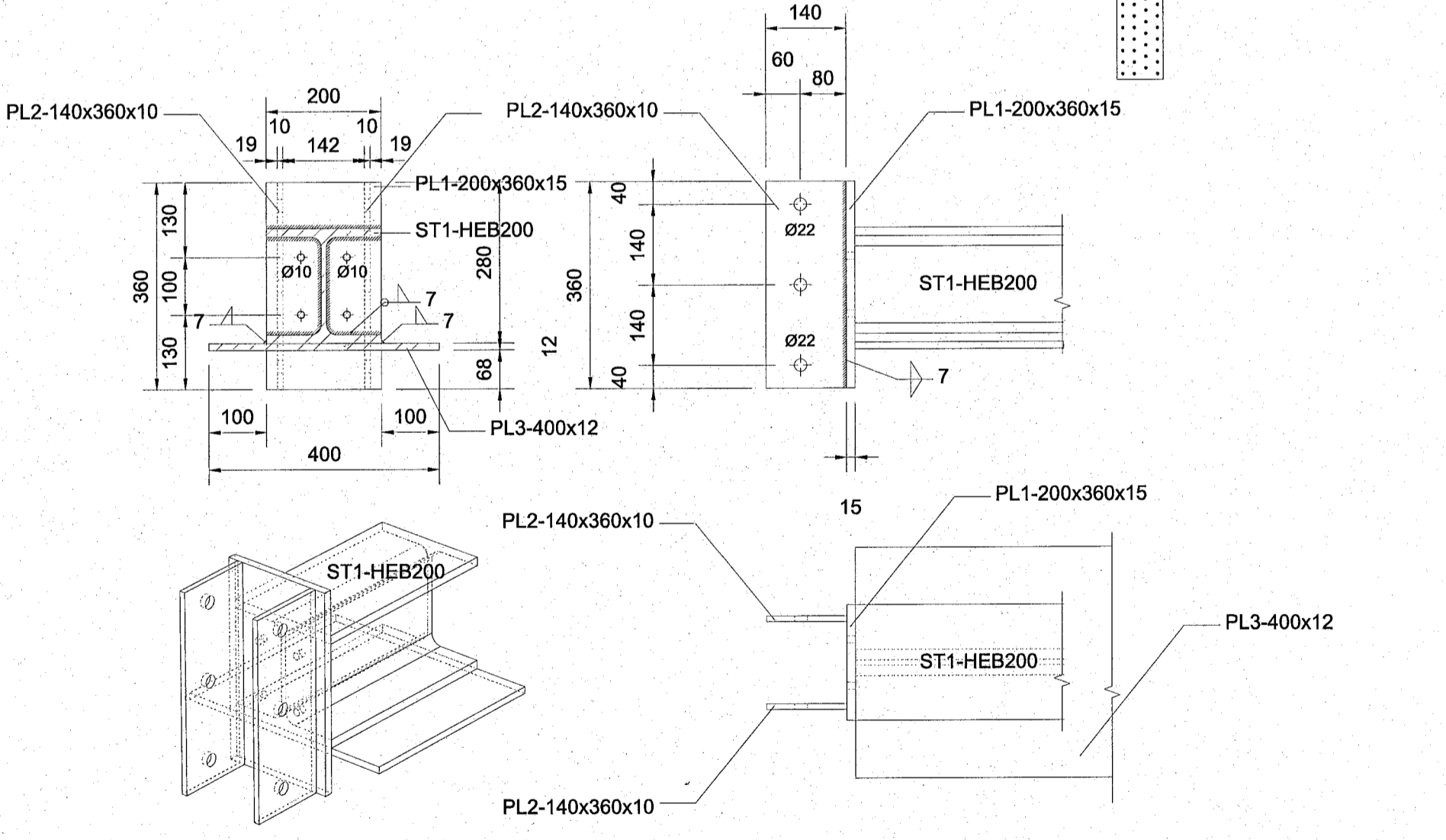
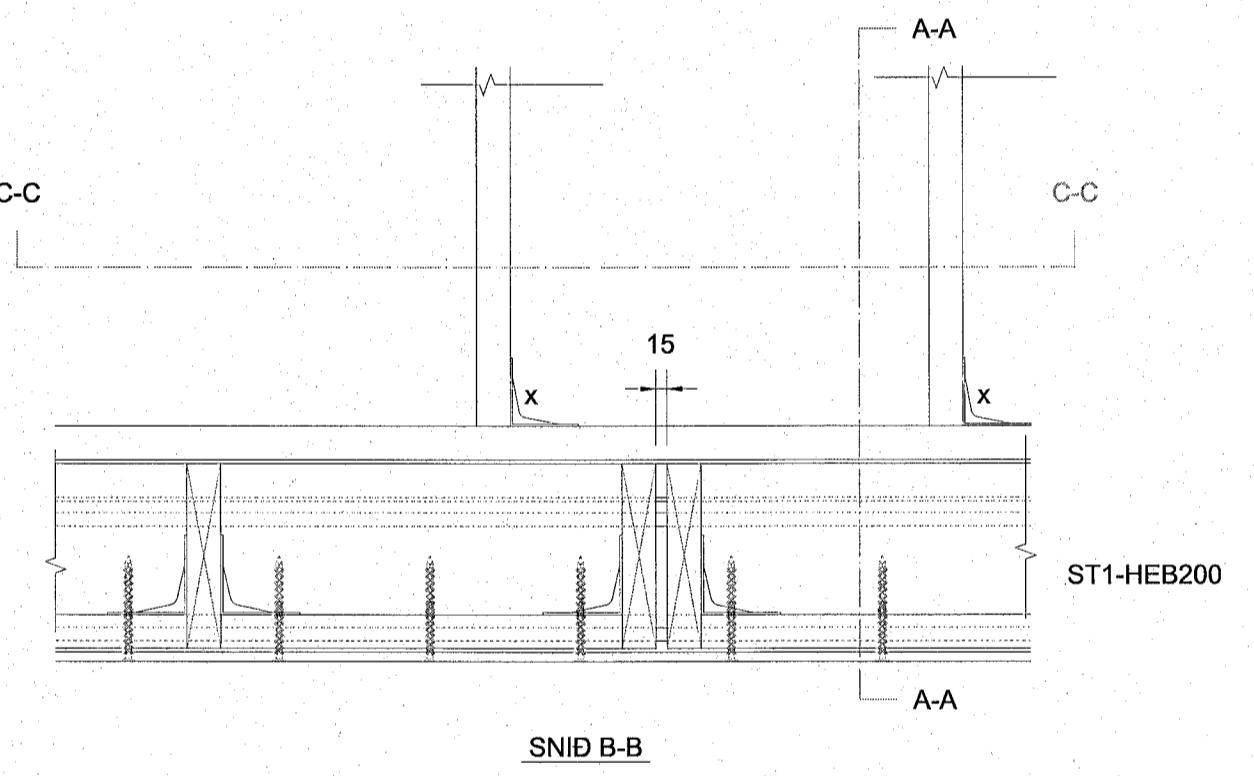
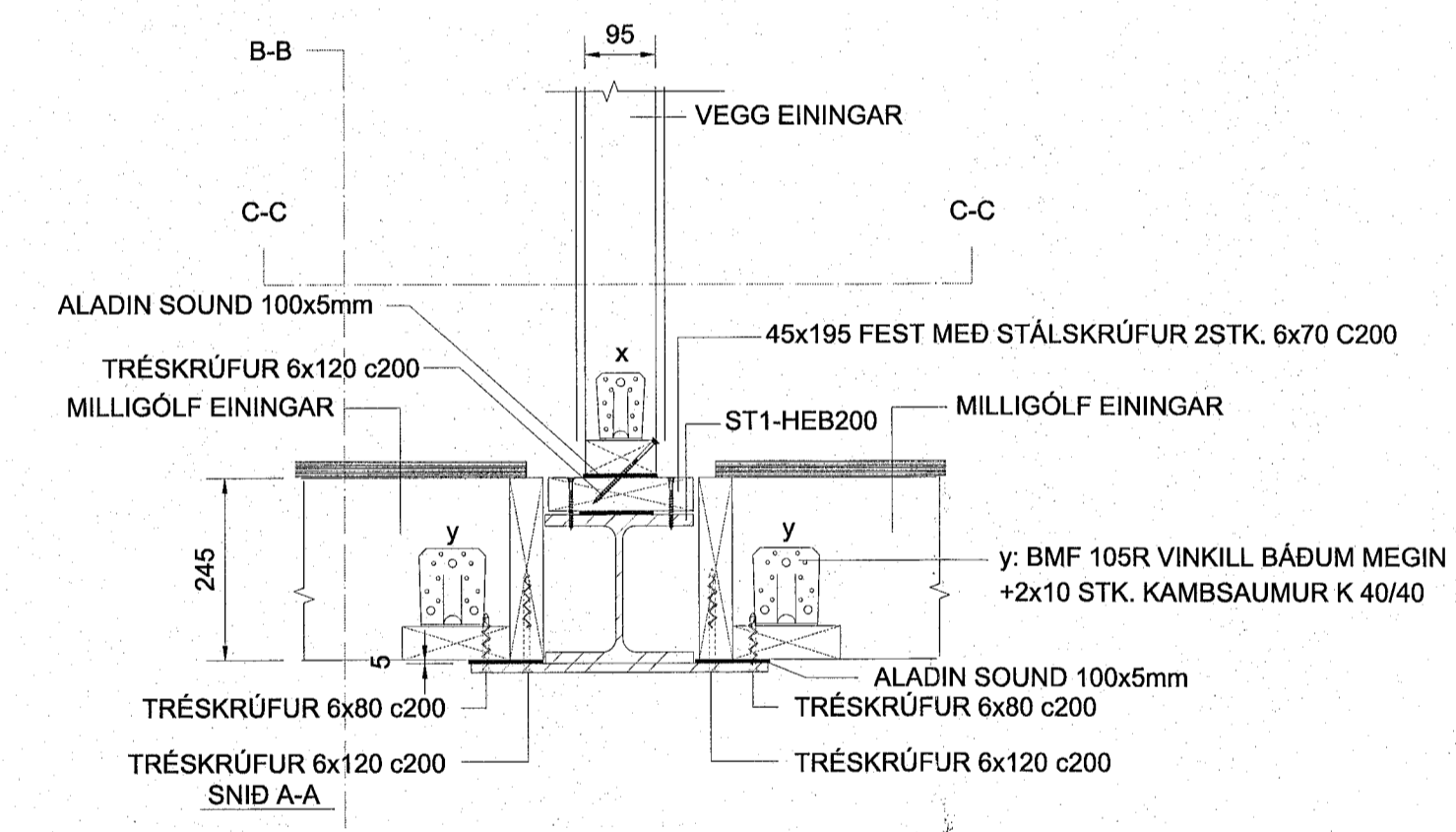
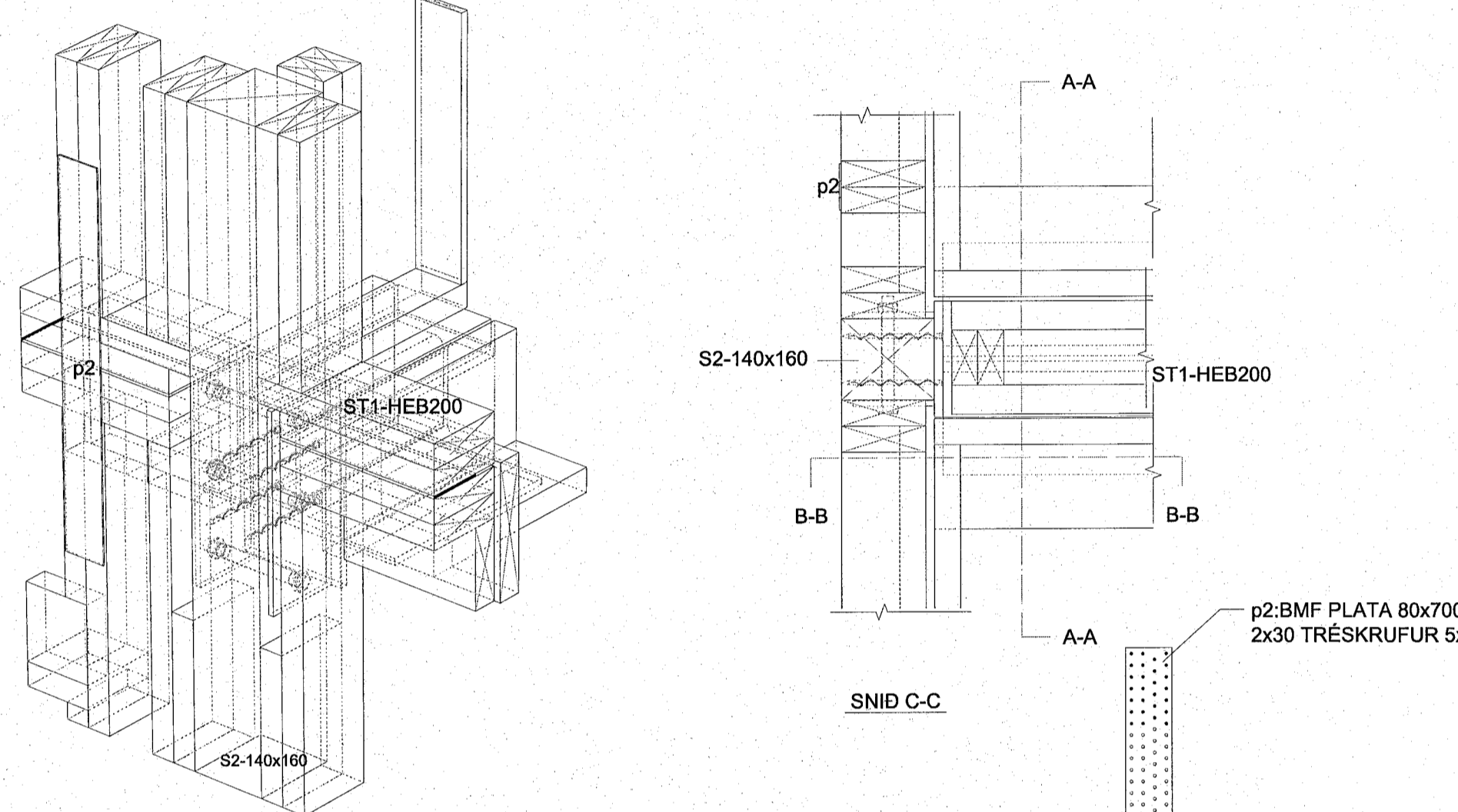
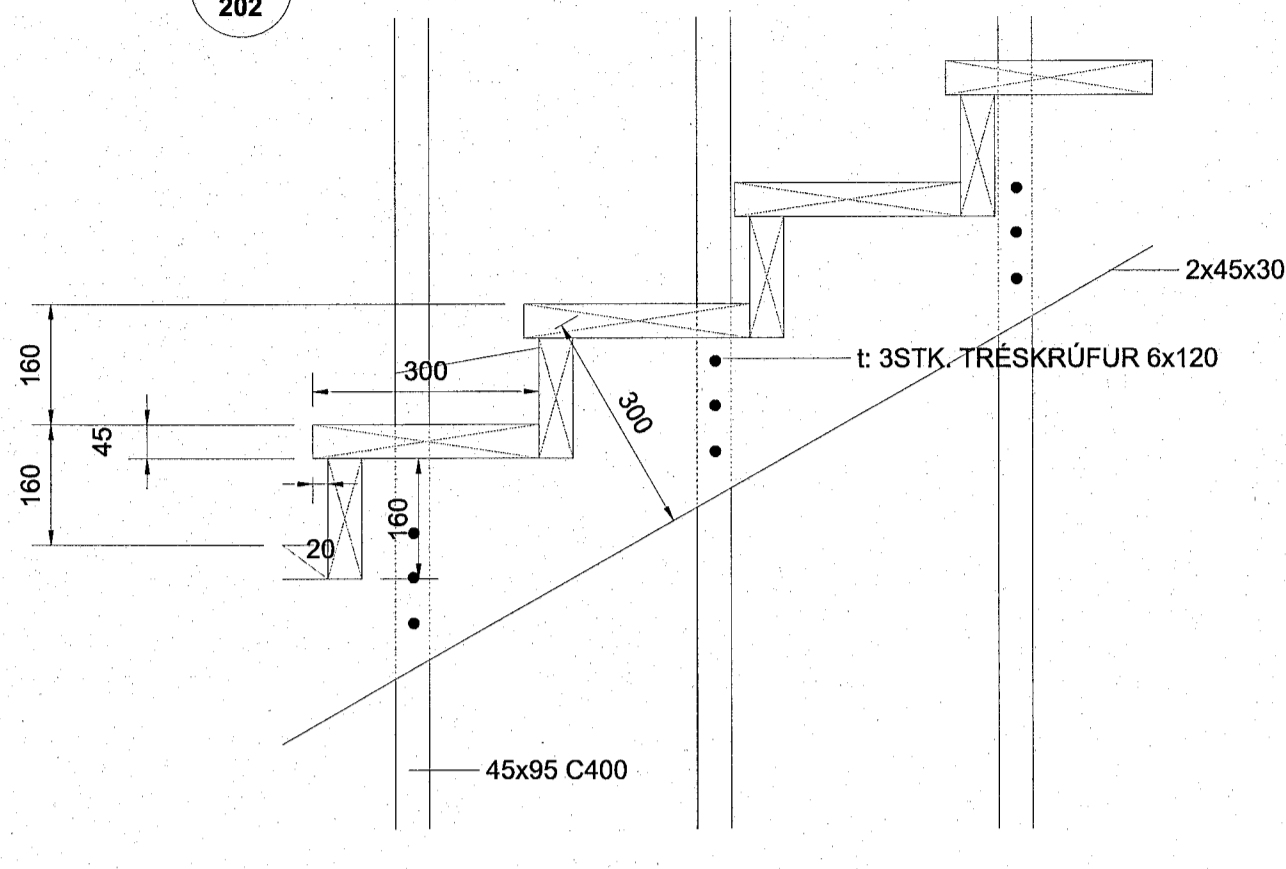
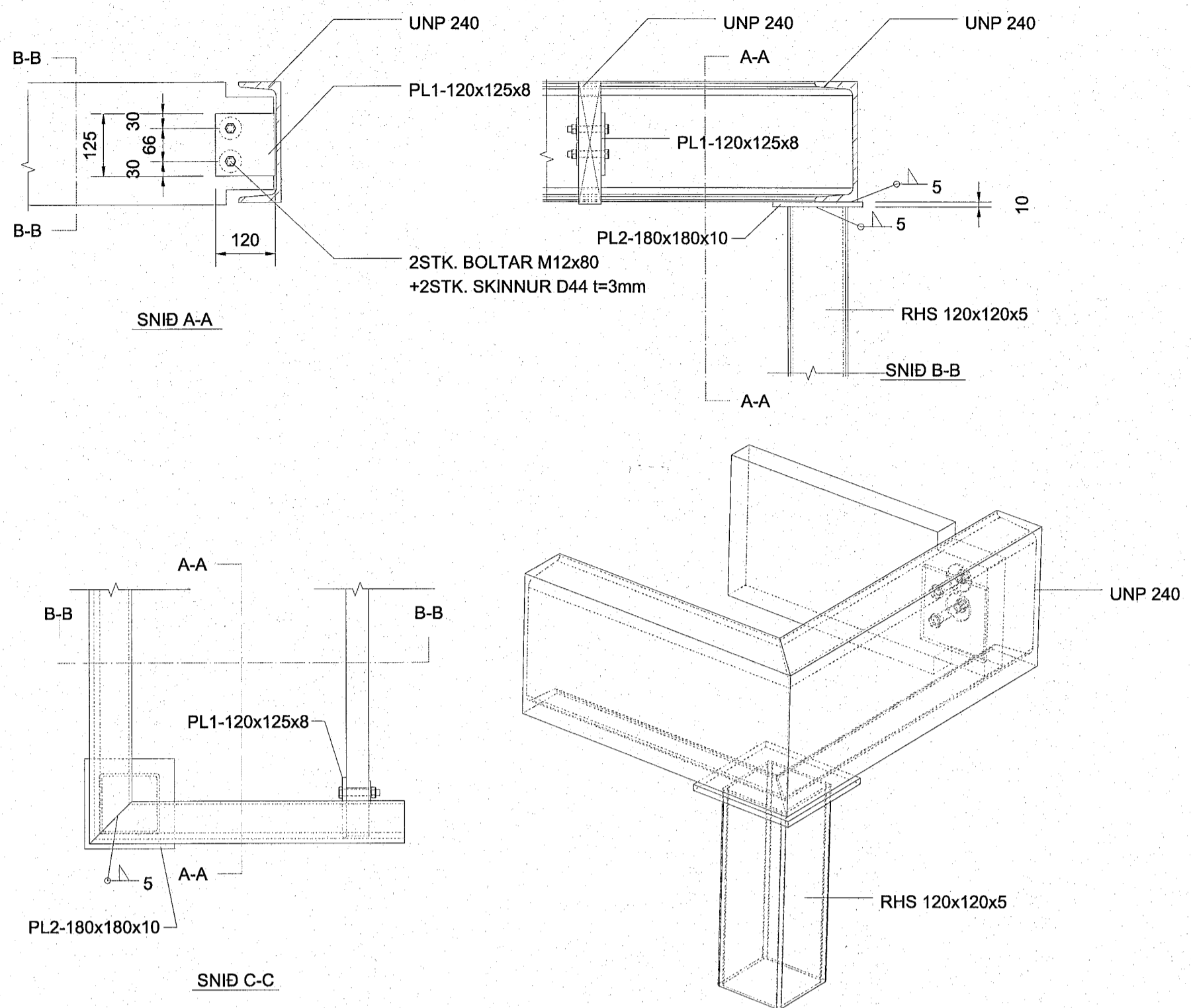
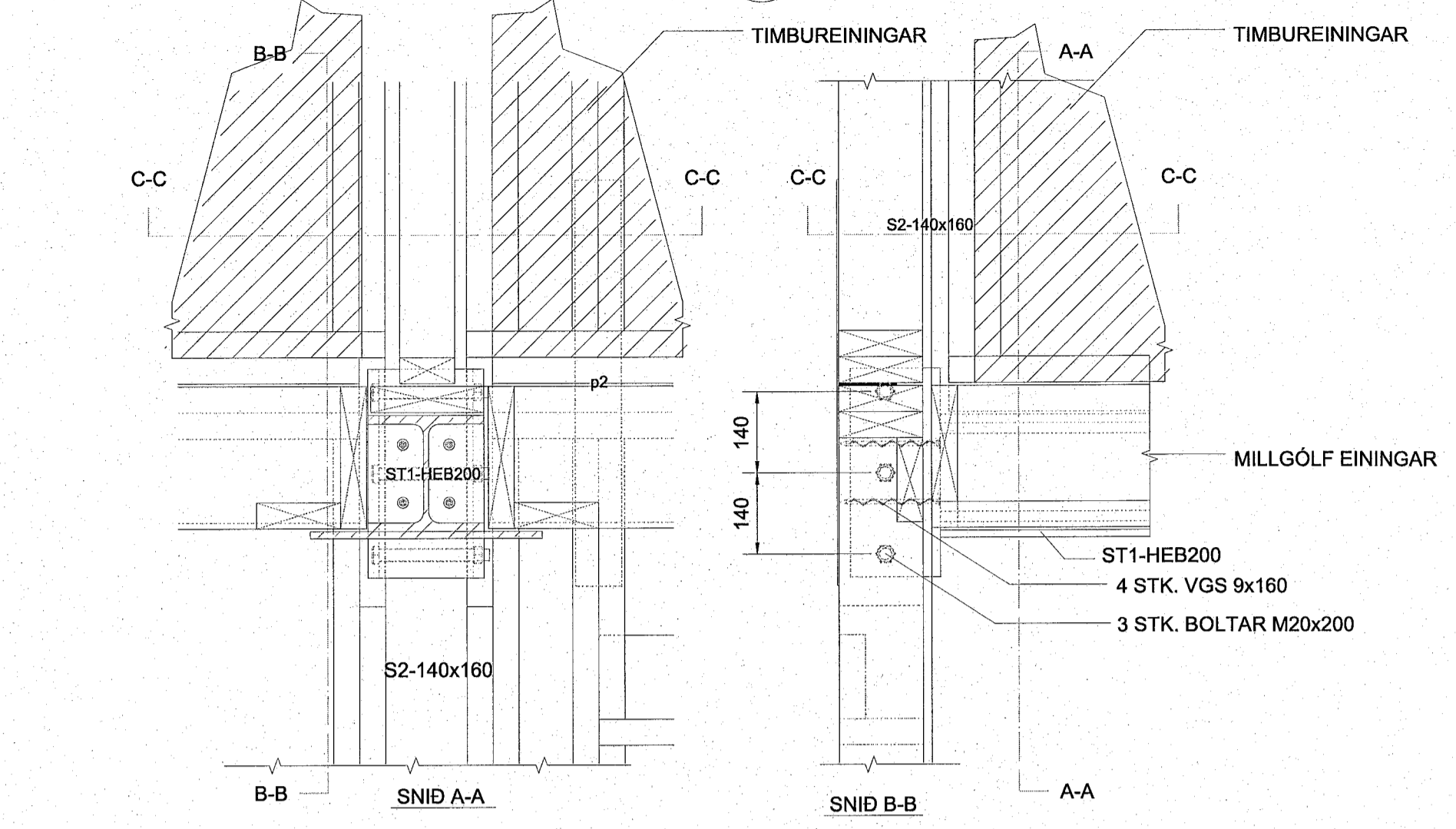
SÉRMYND 09 MKV.: 1:10
121

SÉRMYND 17 MKV.: 1:10
202

SÉRMYND 10 MKV.: 1:10
201

Samþykkt þann
17. mars 2023
f.h. byggingarfulltrúans í Hafnarfrétt
Róbert A. Róbertsson

- SKÝRINGAR:
- ALMENNAR SKÝRINGAR SJÁ TEIKNINGU B001
 - ALLT EFNI OG ÖLL VINNA SKAL VERA Í SAMRÆMI VIÐ GILDANDI STAÐLA OG REGLUGERÐIR ÖLL MÁL ERU Í MILLIMETNUM
 - LEGGJA SKAL TJÓRUPAPPA Á MILLI STEYPU OG REIMA / VEGGJAGRINDA
 - TIMBUR BITAR ERU Í FLOKKI C24
 - LÍMTRÉ BITAR ERU Í FLOKKI GL28H
 - ÞAR SEM EKKI ER MERKT DEILI SKAL NOTA SAMBÆRILEGT
 - EW og IW - TIMBUREININGAR VEGGIR
 - F - GÓLF EININGAR
 - R - ÞAK EININGAR
 - 2x45x195, 2x45x120, 2x45x95 STODIR OG BITAR LÍMT OG FEST SAMAN MED TRÉSKRÚFUM 6x80 C300
 - 2x45x245 GÓLF OG ÞAK BITAR LÍMT OG FEST SAMAN MED TRÉSKRÚFUM 6x80 C300
 - Í VEGGKLÆÐNINGU SKAL NOTA 12mm KROSSVIÐ/OSB3 PLATA/GYPSUM SKAL NEGLA OG LÍMA MED 31/70 C150 RIFFLUÐUM BYSSUSAUM
 - Í MILLIGÓLF KLÆNINGU SKAL NOTA 22mm KROSSVIÐ FEST MED 31/70 C150 RIFFLUÐUM BYSSUSAUM
 - Í ÞAKKLÆÐNINGU SKAL NOTA 18mm KROSSVIÐ FEST MED 31/70 C150 RIFFLUÐUM BYSSUSAUM



F.H. VERKFRÆÐISTOFA REYKJAVÍKUR:
JÓN ÞÓR EINHÖGASON - KT: 200977-5059
HÖNNUNARSTJÓRI:
KRISTINN RAGNARSSON KT. 120944-2669

**Verkfræðistofa
REYKJAVÍKUR**
FISKILÓÐ 75, 101, REYKJAVÍK KT: 560415-0600

VERK:
GLIMMERSKARÐ 2-6
Hafnarfjörður

TEIKNING:
BURÐARVIRKI
Sérmyndir 08-10 17

VERKNR.: 22094	MKV.: 1:10
TEIKNAD: MM	HANNAD: MM
DAGS: 09.02.2023	YFIRFARID: JPF
TEIKNING NR.: B412	ÚTGÁFA NR.: A

NR.	BREYTING	DAGS	TEIKN	HANN	RÝNT	SAMP
A	VERKTEIKNING	09.02.2023	MM	MM	JPF	JPF

© Öll áhrif og eflun tekið tillit til. Öll réttindi eru höfð skráð og lögð til hluta.