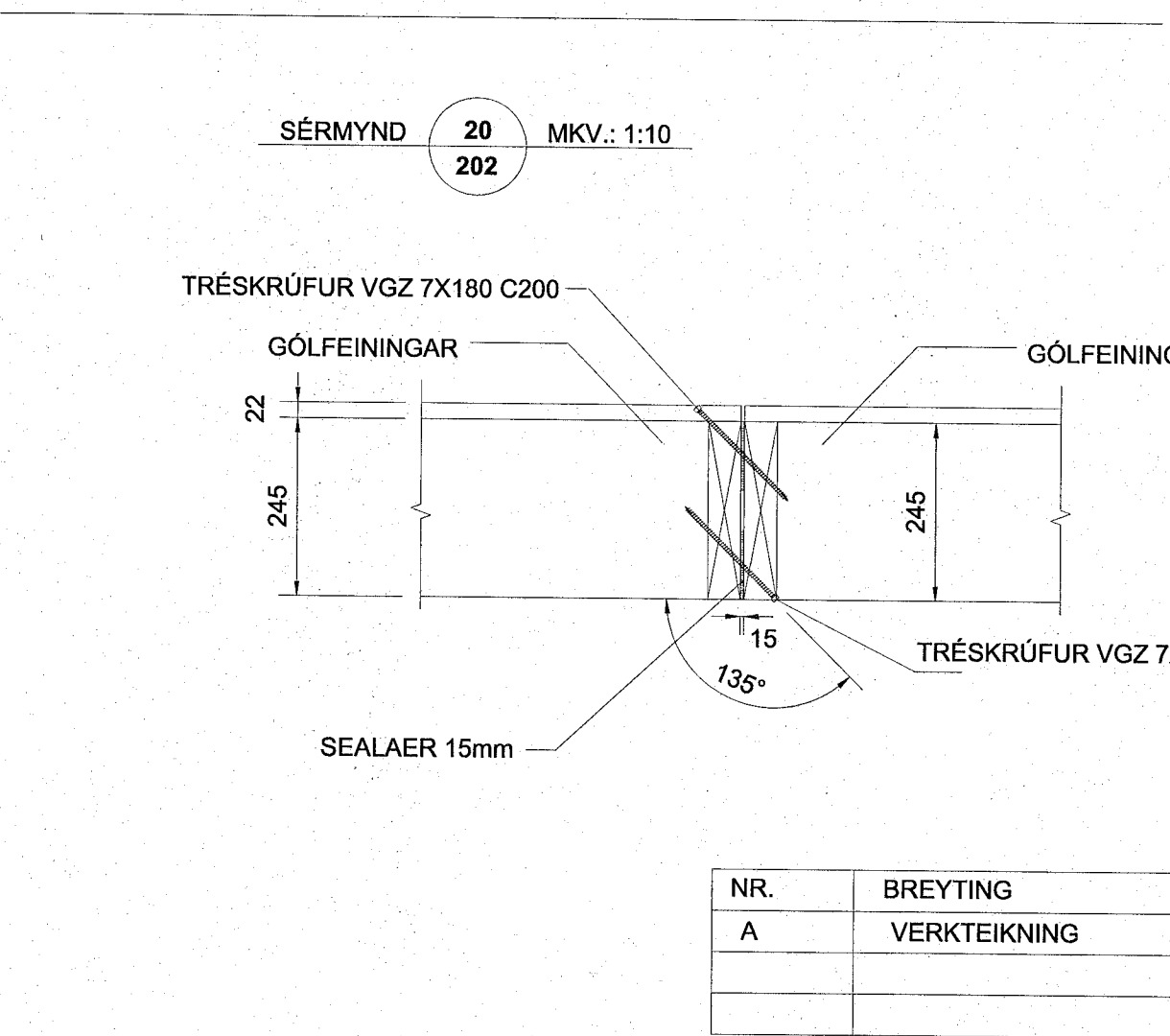
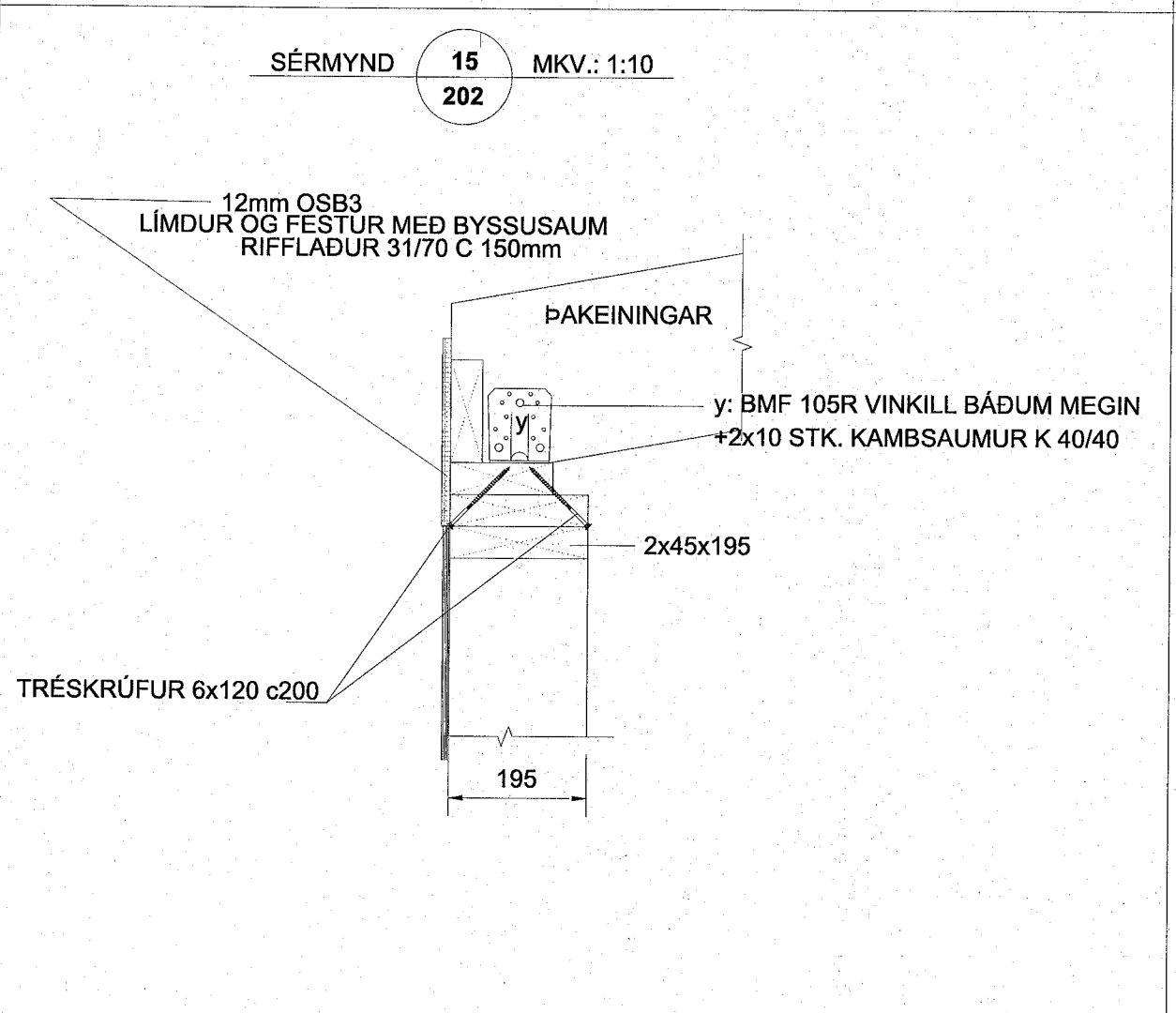
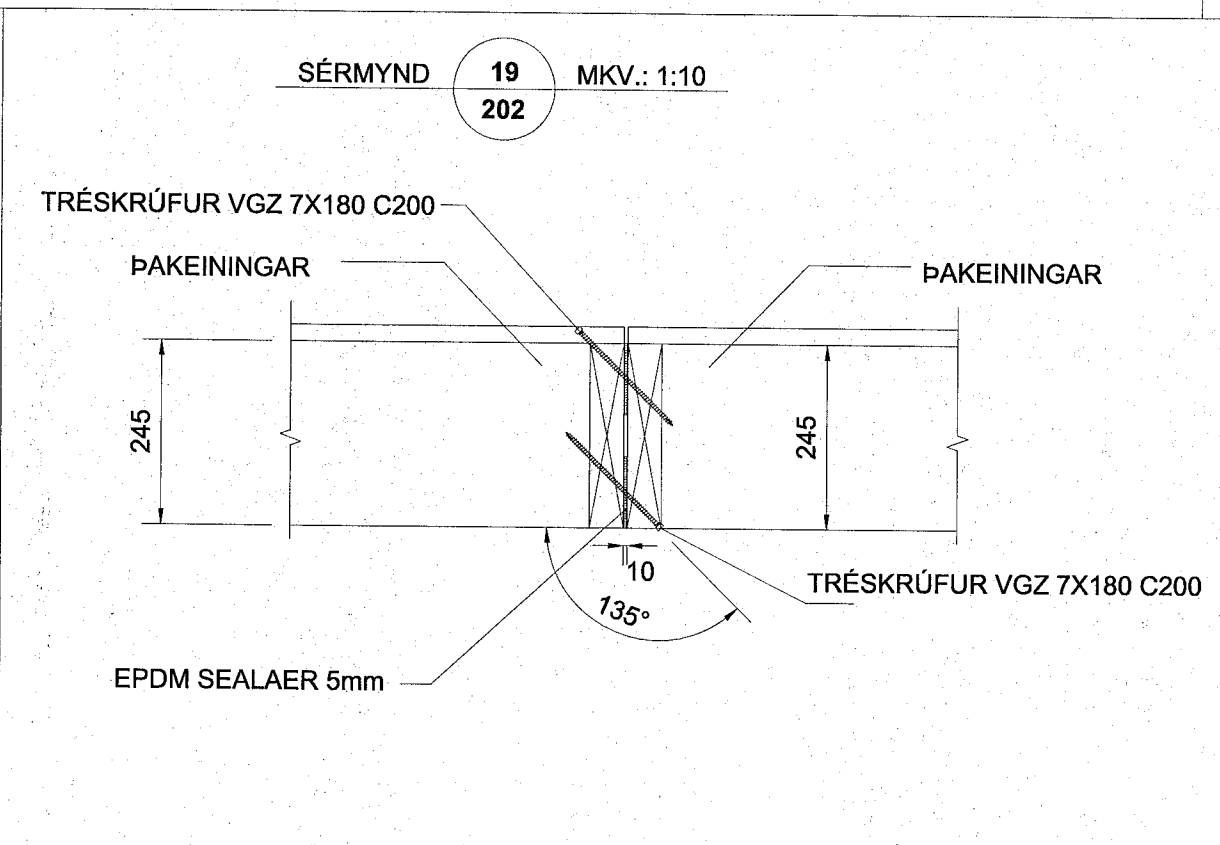
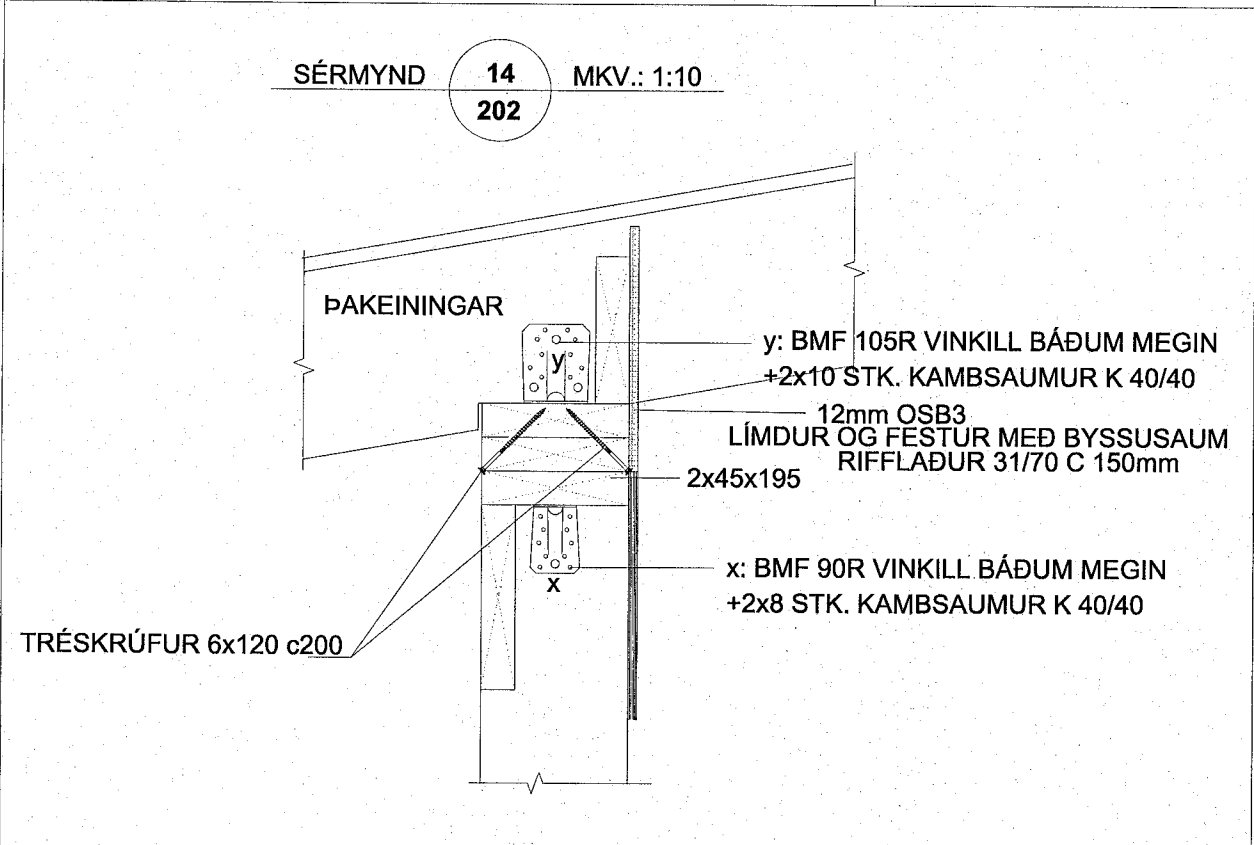
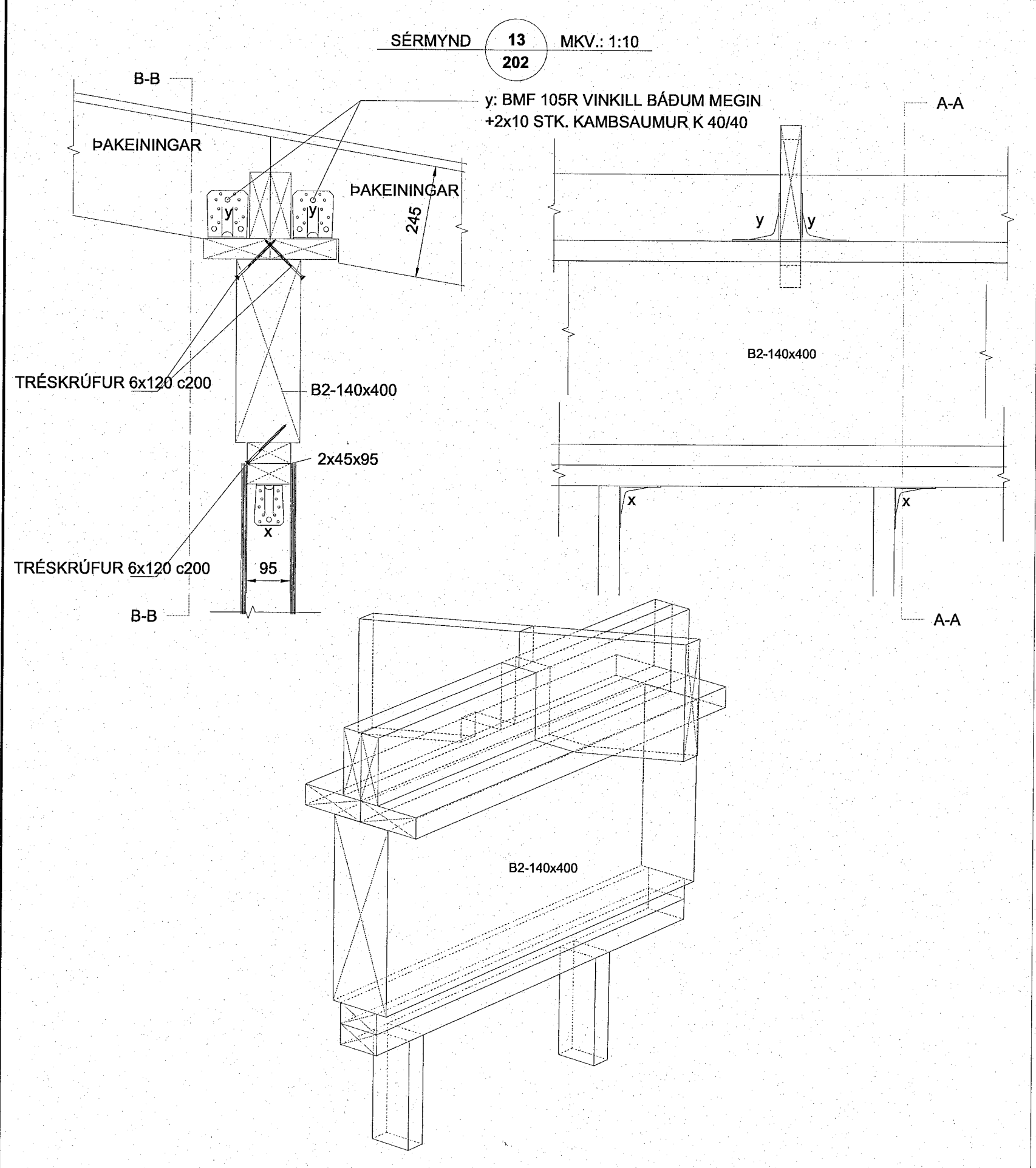


Samþykkt þann
17. mars 2023
fr. byggingarfulltrúans í Hafnarfjörð
Róbert A. Róbertsson

- SKÝRINGAR:
- ALMENNAR SKÝRINGAR SJÁ TEIKNINGU B001
 - ALLT EFNÍ OG ÖLL VINNA SKAL VERA Í SAMRÆMI VÍÐ GILDANDI STAÐLA OG REGLUGERÐIR
 - ÖLL MÁL ERU Í MILLIMETRUM
 - LEGGJA SKAL TJÓRUPAPPA Á MILLI STEYPU OG REIMA / VEGGJAGRINDA
 - TIMBUR BITAR ERU Í FLOKKI C24
 - LÍMTRÉ BITAR ERU Í FLOKKI GL28H
 - ÞAR SEM EKKI ER MERKT DEILI SKAL NOTA SAMBÆRILEGT
 - EW og IW - TIMBUREININGAR VEGGIR
 - F - GÓLFEININGAR
 - R - ÞAKEININGAR
 - 2x45x195, 2x45x120, 2x45x95 STÖÐIR OG BITAR LÍMT OG FEST SAMAN MED TRÉSKRÚFUM 6x80 C300
 - 2x45x245 GÓLF OG ÞAK BITAR LÍMT OG FEST SAMAN MED TRÉSKRÚFUM 6x80 C300
 - Í VEGGKLÆÐNINGU SKAL NOTA 12mm KROSSVIÐ/OSB3 PLATA/GYPSUM SKAL NEGLA OG LÍMA MED 31/70 C150 RIFFLUÐUM BYSSUSAUM
 - Í MILLIGÓLF KLÆÐNINGU SKAL NOTA 22mm KROSSVIÐ FEST MED 31/70 C150 RIFFLUÐUM BYSSUSAUM
 - Í ÞAKKLÆÐNINGU SKAL NOTA 18mm KROSSVIÐ FEST MED 31/70 C150 RIFFLUÐUM BYSSUSAUM



NR.	BREYTING	DAGS	TEIKN	HANN	RÝNT	SAMP
A	VERKTEIKNING	09.02.2023	MM	MM	JPF	JPF

F.H. VERKFRÆÐISTOFU REYKJAVÍKUR:
JÓN ÞÓR FINNBOGASON - KT: 200977-5059

HÖNNUNARSTJÓRI:
KRISTINN RAGNARSSON KT: 120944-2669

Verkfræðistofa REYKJAVÍKUR
FISKISLÓÐ 75, 101, REYKJAVÍK KT: 560415-0600

VERK:
GLIMMERSKARÐ 2-6
Hafnarfjörður

TEIKNING:
BURÐARVIRKI
Sérmyndir 11-20

VERKNR.: 22094	MKV.: 1:10	
TEIKNAD: MM	HANNAD: MM	YFIRFARIÐ: JPF
DAGS: 09.02.2023	TEIKNING NR.: B413	ÚTGÁFA NR.: A