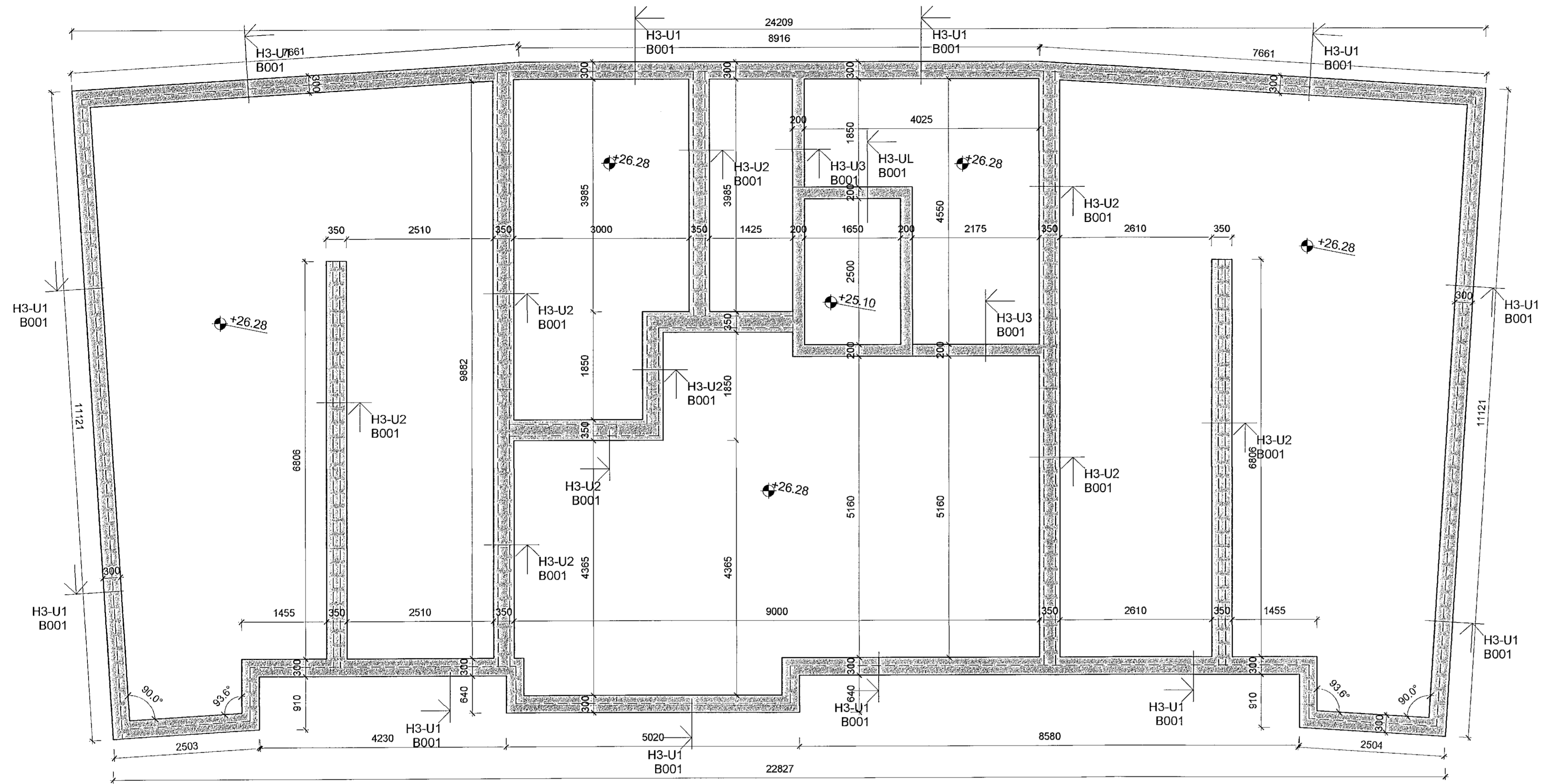
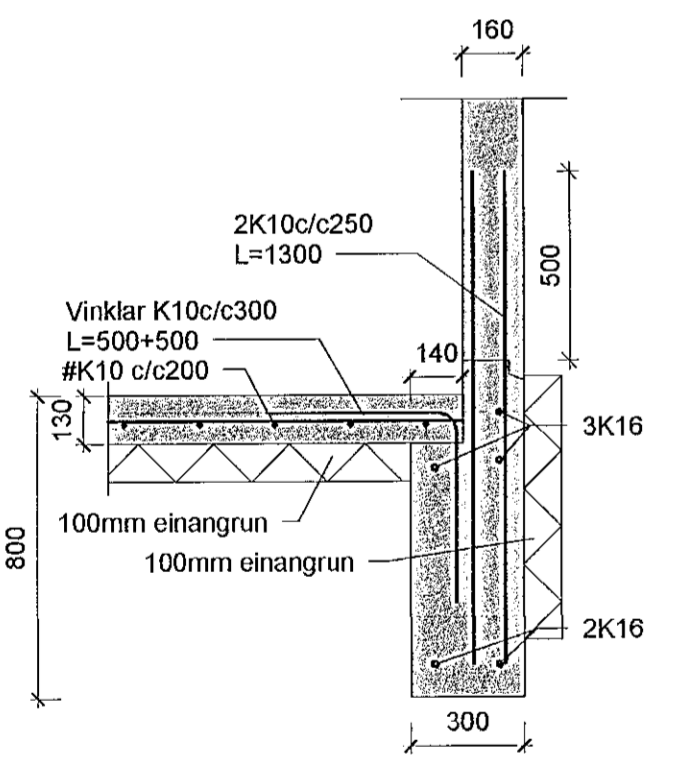


UNDIRSTÖÐUR - H3 1 : 50

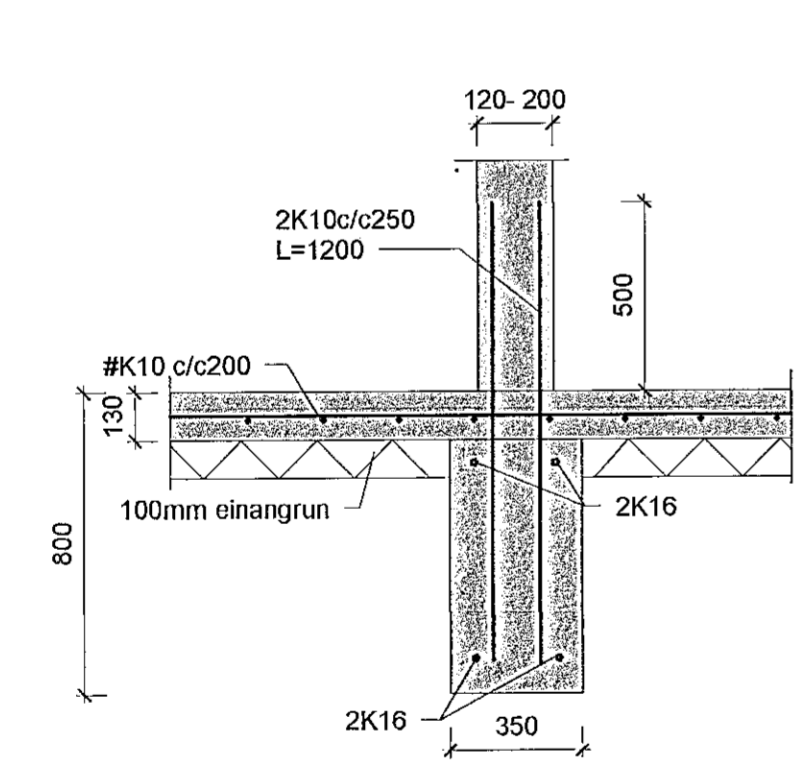
Samþykkt þánn
18. mars 2022
F.h. byggingarfulltrúars í Hafnarfirði,
Hjalmar A. Jónsson
FVA-3



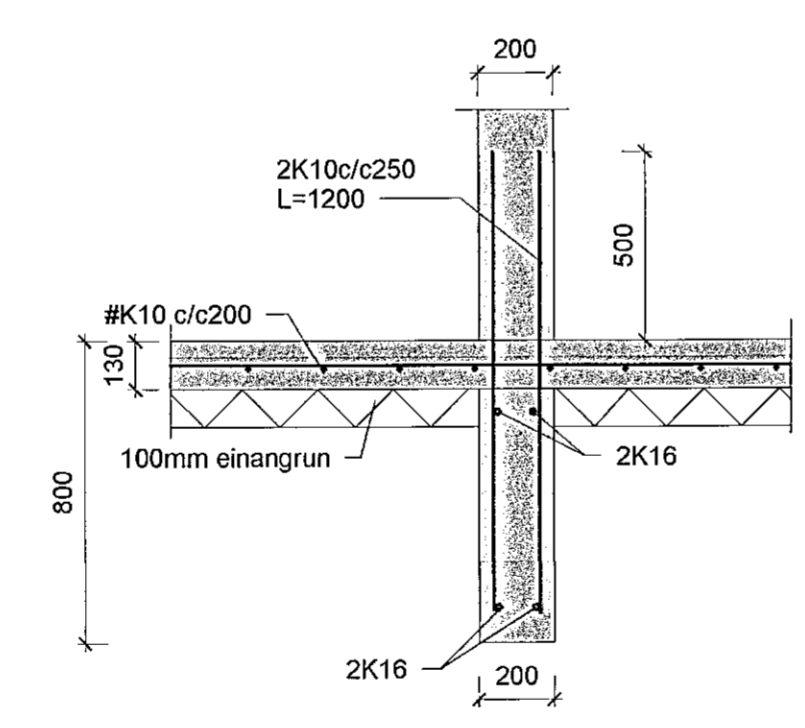
H3-U1 1 : 20



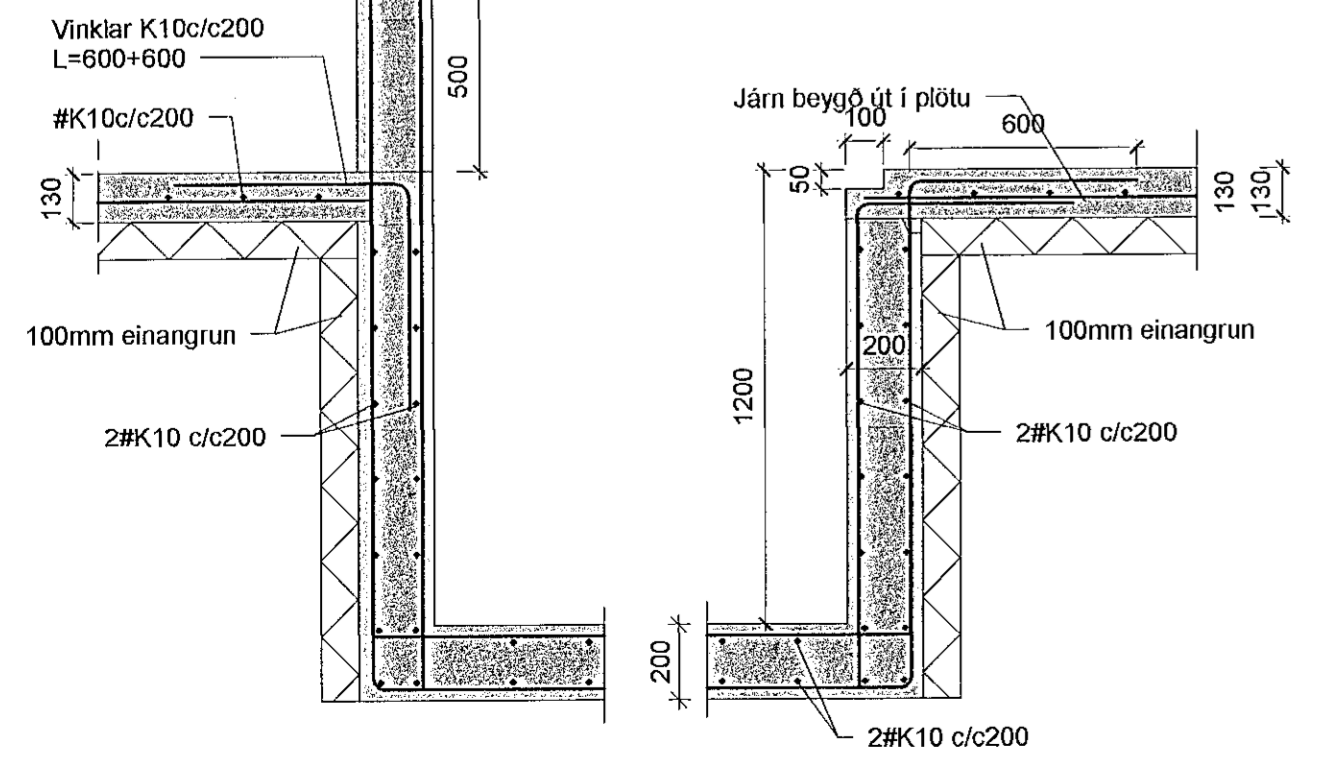
H3-U2 1 : 20



H3-U3 1 : 20



H3-UL 1 : 20



Sjá skýringar á bl.B01

Áritun hönnunarstjóra
Sigurlaug Sigurjónsdóttir Kt: 060767-8319

HÖNNUNARSTJÓRI
ASK
15 mars 2022
Sigurlaug Sigurjónsdóttir

Breytingar			NRINGHAMAR 3 HAFNARFIRÐI	BN númer
Nr.	Dags	Nafn		
			Verkfræðistofa Þráinn & Benedikt Laugavegi 178, 105 Reykjavík Sími 553-1770, 568-7775. Veffang: verkfradistofa.is Netfang: verkfradistofa@verkfradistofa.is	H: BS T: HS M:
				B001
			Burðarvirki undirstöður H3	Dags: 02/04/22 Kt. 080149-3609

Bláskrá: A1