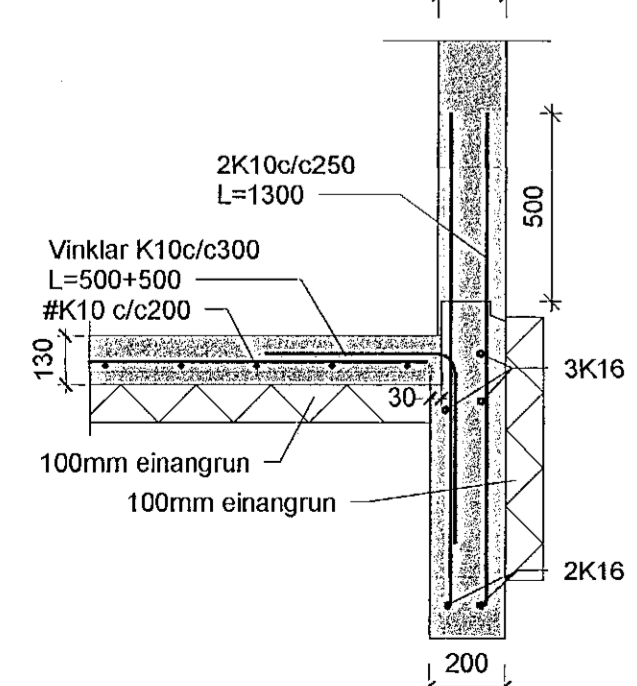
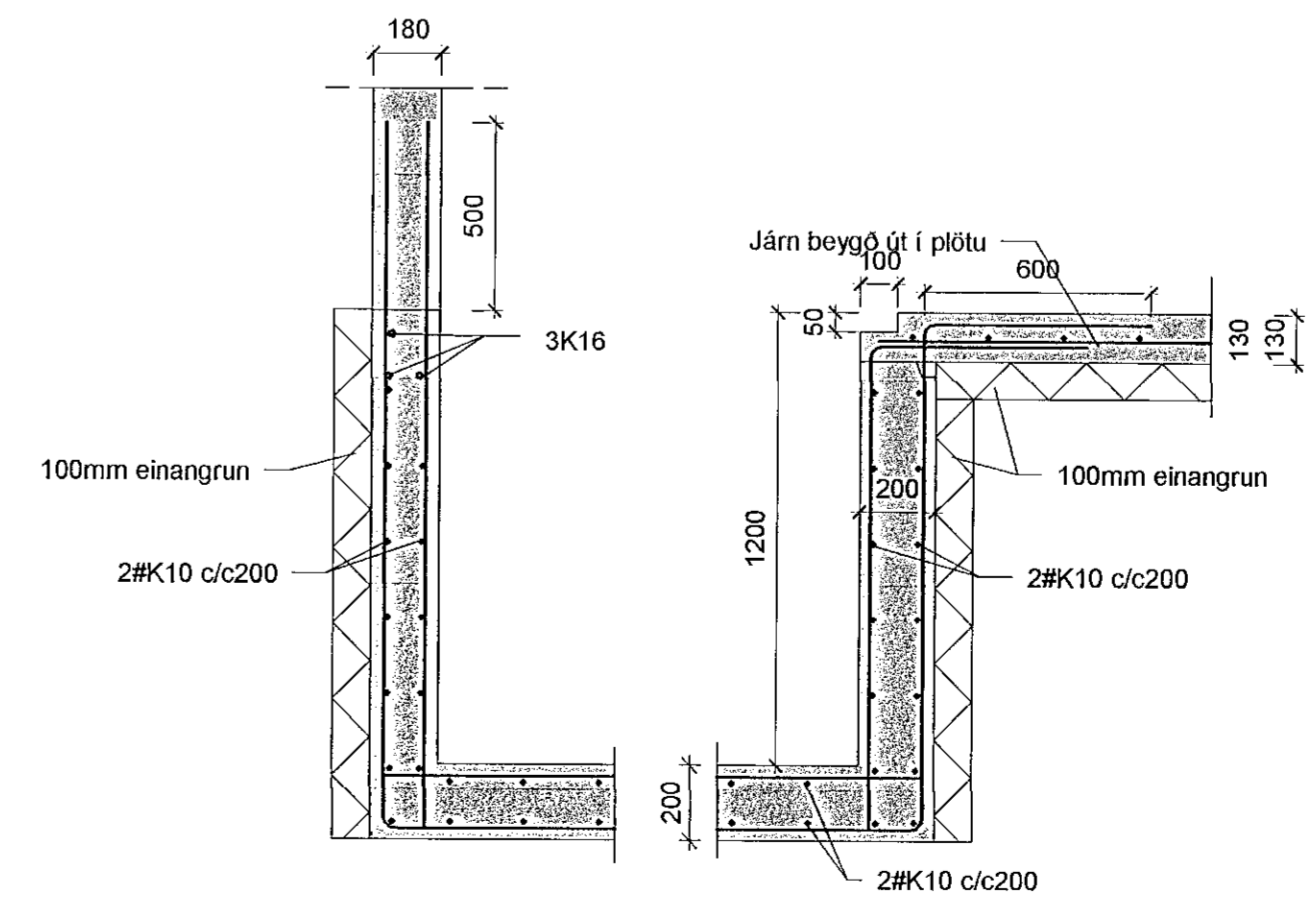
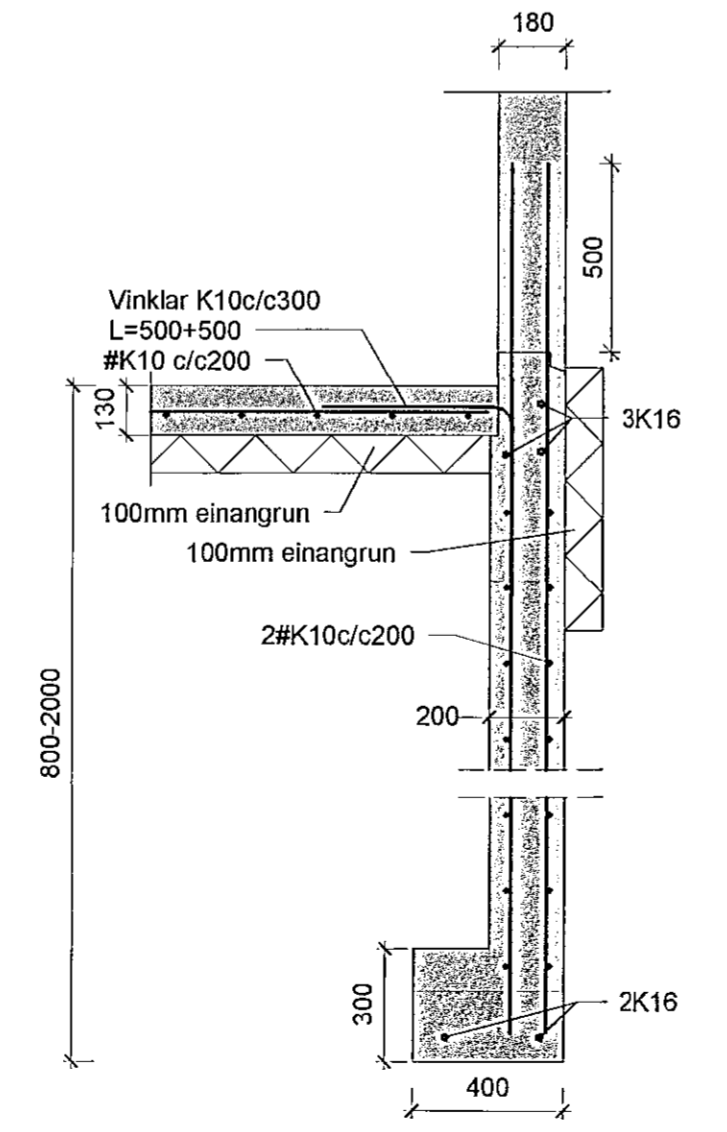
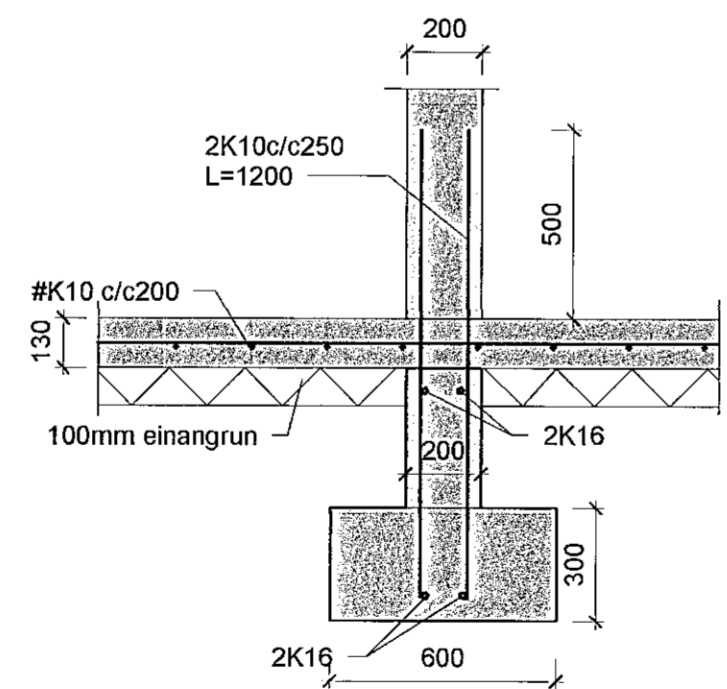
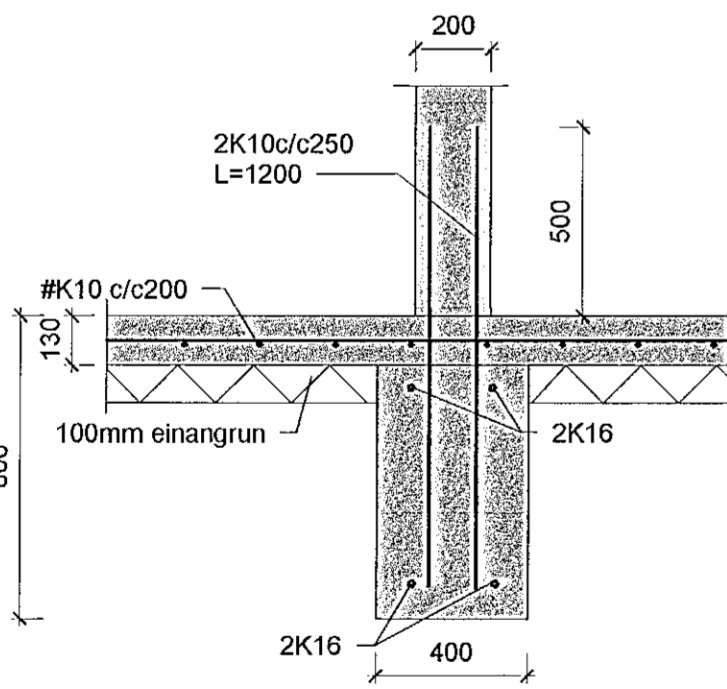
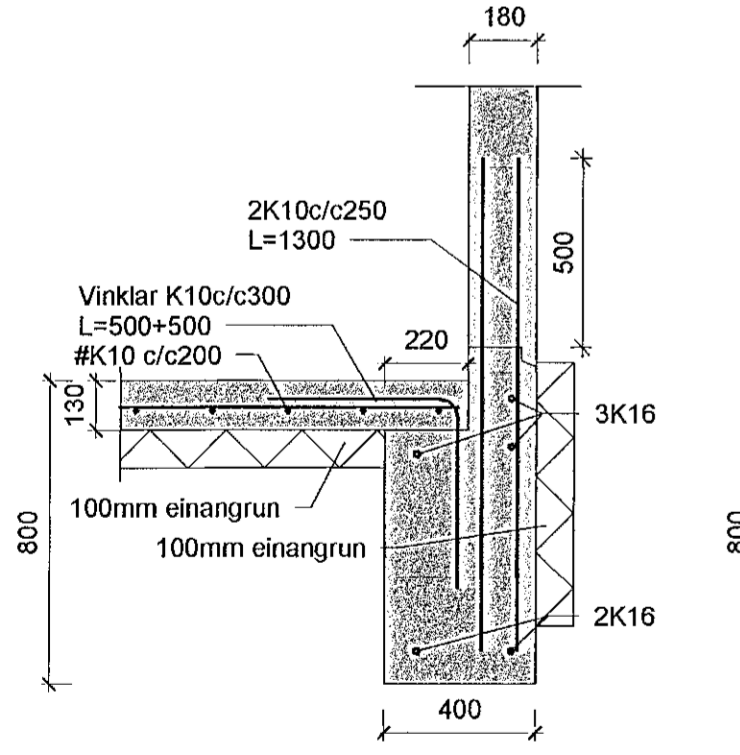
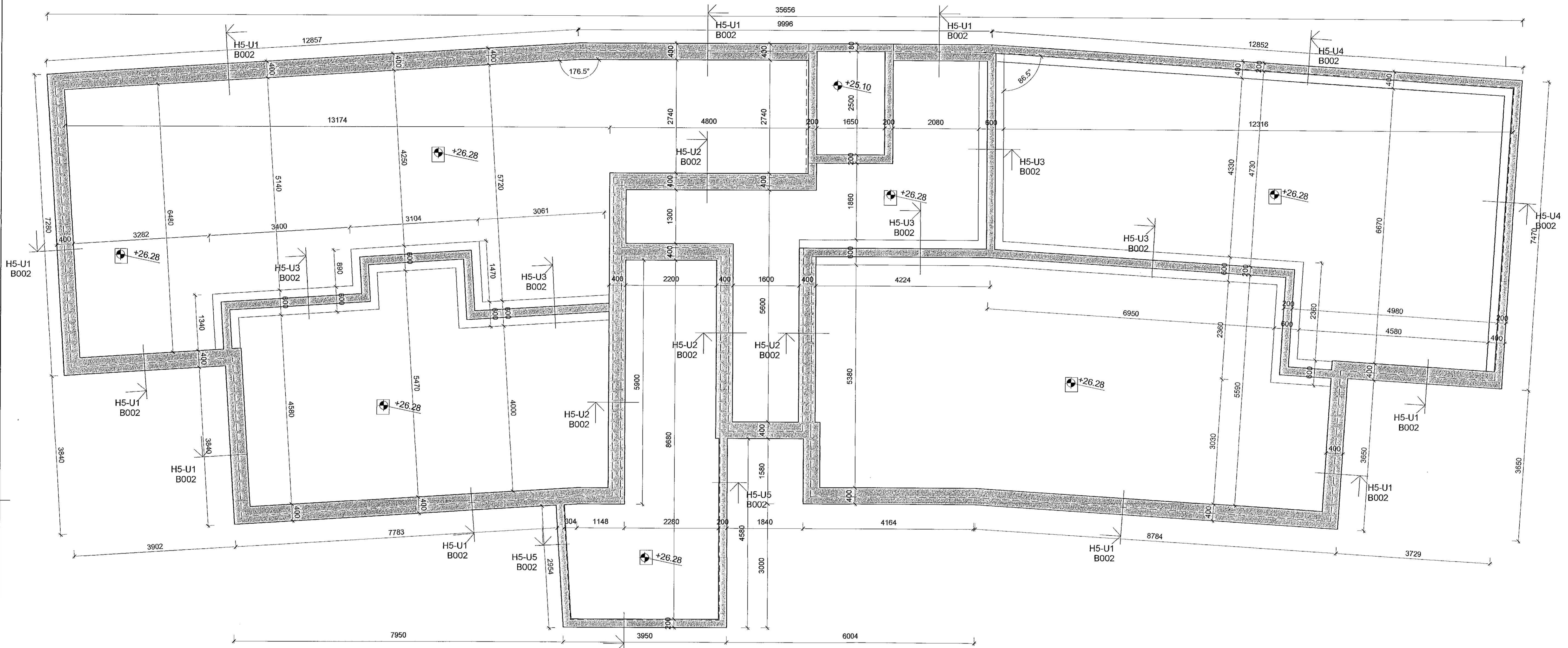


UNDIRSTÖÐUR - H5 1 : 50

Sampykkt þann
18. mars 2022
i.h. byggingarfræðingur / húsnæðingur
Hjálmar A. Jónsson
H.A.S.



Áritun hönnunarstjóra
Sigurtaug Sigurjónsdóttir Kt. 060767-8319

HÖNNUNARSTJÓR
ASK
SIGURTAUG SIGURJÓNSDÓTTIR KT. 060767-8319
15 mars 2022
Sigurtaug Sigurjónsdóttir

Breytingar			NRINGHAMAR 5 HAFNARFIRÐI	BN númer
Nr.	Dags	Nafn		
			Verkfæðistofa Þráinn & Benedikt Laugavegi 178, 105 Reykjavík Sími 553-1770, 568-7775, Veffang: verkfaedistofa.is Netfang: verkfaedistofa@verkfaedistofa.is	H: BS T: HS M:
				B002
			Burðarvirki undirstöður H5	Dags. 02/04/22 Kt. 080149-3609

Blasastær: KT