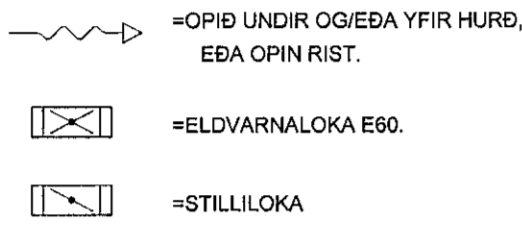


Samþykkt þann
18. mars 2022
F.h. byggingarfulltrúans í Hafnarfirði
Hjálmar A. Jónsson
IWA J

LEGA LAGNA:

PU:	PIPA FER UPP	X:	OPNANLEGUR GLUGGI EDA OPIN RIST
PN:	PIPA FER NIÐUR	F:	LOFTHITASTÝRÐUR FRAMRÁSARLOKI
VG:	VIÐ GÓLF	B:	VATNSHITASTÝRÐUR BAKRÁSARLOKI
VL:	VIÐ LOFT	BR:	BRUNNUR
IR:	I RAUF	BS:	BRUNASLANGA
IV:	INNAN I VEGG	GN:	GÓLFNIÐURFALL
IE:	INNAN I EINANGRUN	P:	ÞAKNIÐURFALL
AV:	Á VEGG	EV:	ELDHÚSVASKUR
IPL:	I PLOTU	SV:	SKOLVASKUR
UL:	UNDIR LOFTI		
OL:	OFAN Á MILLILOFTI		
YD:	YFIR DYRUM		
⊕	HALLABREYTING		
⊗	BREYTING Á RÓRSTARÞEÐ		



1. MERKINGAR

BV:	ÞVOTTAVEL
BU:	BURRKARI
UV:	UPPHVOTTAVEL
HL:	HANDLAUG
BK:	BAÐKAR
SB:	STEYPIBÁÐ
VS:	VATNSSALERNI
GH:	GÓLFSTÚTUR FYRIR TENGINGU
HR:	HREINSILOK
F:	FALLPIPA
SS:	KRANI MEÐ SLÖNGUSTÚT
TK:	TÆMINGARKRANI
NF:	NIÐURFALL MEÐ VATNSLÁS UTANHÜSS
UK:	ÚTKRANI

---	SKOLPLOGN
---	PÖKKUÐ REGNVATNSLOGN
---	HÁLFPÖKKUÐ JARÐVATNSLOGN
---	KALDAVATNSHEIMED
---	KALT NEYSLUVATN
---	HEITT NEYSLUVATN
---	REINNILOKI
---	LOFTPÚÐI Ø25 L=30 CM
---	FRAMRENNSLI HITALAGNA
---	BAKRENNSLI HITALAGNA
---	LOFTRÁS YFIR ÞAK

FRÁRENNSLISKERFI

Allt efni, lög, prófun og frágangur skal vera samkvæmt ákvæðum staðals ÍST 65, ÍST 68 og viðeigandi reglugerðum.

PIPUR:

Pipur í grunni og í Jörð.
Pipur skulu vera úr PVC (grunnplast) og vera víðurkenndar til notkunar í Jörð. Samsetningar með múffum og þétting með gúmmihringjum.
Allar pipur skulu lagðar í beina línu með jöfnum halla milli þröpunnta. Öl brot framkvæmd með tengistykki.
Þess skal gætt að pipur hvíli á belgnum en ekki aðeins múffum.
Til að tryggja eðlilega þenslu, skal reka pipu í botni í hólki, merkja pipuna við hökendum með rjúkum bjánti og draga síðan pipuna 10mm til baka.
Pípulengj mega þó ganga afveg í botni á hólki.
Frágangur og fylling umhverfis pipur skal vera í samræmi við ÍST 65.

Innanhússlangir
Frárennsli lagirnir innanhúss skulu vera úr PP plastpípum frá víðurkenndum framleiðendum og samsetningar með múffum og þétting með gúmmihringjum.

STÚTAR UPP ÚR BOTNPLOTTU:

Allir stútar, sem koma upp úr botnploðu skulu staðsetjast nákvæmlega skv. teikningum. Eftir að gengið hefur verið frá efri brún múffu í sömu hæð og óþósuðu platan er, skal stúturnum lokað með plastloki með þéttingu, eftir að sannprófað hefur verið að allar leiðslur séu hreinar og í fullkomnu lagi.

EINANGRUN:

Frárennsli lagirnir innanhúss skal einhanga með 25mm steinullareinangrun, veifa um þær tvöföldum þykkum slaaþappa með álnuð og líma sameignin með límbandi.

RÓRAUPPHENGI OG FESTINGAR:

Allar pipur í frárennslikerfinu skal festa vandlega með þar til gerðum upphengjum og skal fara eftir leiðbeiningum framleiðanda og þeim stöðlum, sem þær um gilda.

STÚTAR ÚT ÚR VEGG:

Þær sem pipur koma út úr veggjum og tæki verða tengd við, skal vera ca. 10mm rauf milli pípu og veggis eða veggklæðningar. Í þessa rauf skal setja tróð og loka henni við yfir brún veggjar með polyuretánlíti.
Alla stúta skal staðsetja nákvæmlega skv. mælingu og teikningum.
Eftir að gengið hefur verið frá múffu út úr vegg, skal stúturnum lokað með plastloki, sem þéttað með gúmmihringjum, eftir að sannprófað hefur verið að allar leiðslur séu hreinar og í fullkomnu lagi.

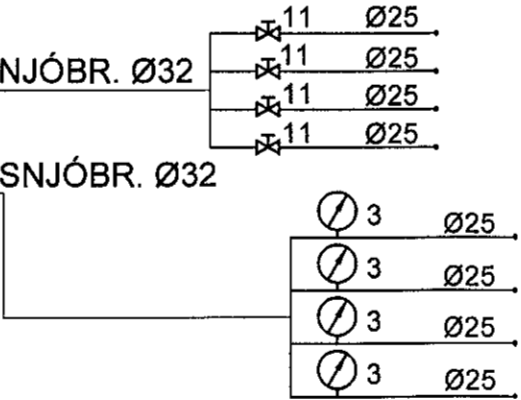
Mínasti halli frárennsli lagna má vera 20‰.

ALLT EFNI SKAL HAFNA CE VOTTUN

ATH:

BLANDA SKAL 30% FROSTLEGI Á SNJÓBRÆÐSLUKERFIÐ TIL AÐ TRYGGJA REKSTRARÖRÝGGI KERFISINS

SNJÓBRÆÐSLULAGNIR SKULU VERA ÚR HITAPÖLNUM PLASTRÖRUM ÚR VÍÐURKENNDU EFNI. ÞVERMÁL SNJÓBRÆÐSLULAGNA: 25mm. VEGGÞYKKI: 2,5mm.



SKÝRINGAR:

1. KÜLULOKI
3. EINSTREYMISLOKI
4. FORHITARI
5. ÞRÝSTIMÆLIR
6. HITAMÆLIR
12. HIRINGRÁSARDÆLA
13. ÞENNSLUKER
14. ÁFYLLING/AFTÖPPUN

NEYSLUVATNSKERFI

Allt efni, lög, prófun og frágangur skal vera samkvæmt ákvæðum staðals ÍST 67, reglugerð fyrir Vatnaveitu Reykjavíkur og Byggingareglugerð.

PIPUR OG TENGISTYKKI:

Pipur utanhúss fyrir kalt vatn skulu vera úr PEH plasti frá Reykjalundi eða samsvarendi, gerð fyrir a.m.k. 10 kg/cm² vinnubrýsting. Plástlagirnir í Jörð skulu vera í a.m.k. 1,2 m djúpi frá jarðvegsyfirborði.
Allar neysluvatnslagnir innanhúss skulu vera plástlagirnir, PPR (aquatherm eða sambærilegar með lagnaþéttvottor frá Mannvirkjastofnun).
Tengistykki skulu vera frá sama framleiðanda.

EINANGRUN:

Nota skal glerullarhóka af víðurkenndri gerð. Einangrunarhóka skal veifa með pláststrími með hæfilegri skörun og líma sameignit vandlega saman.
Sérstaklega skal vanda til rakabættis frágangs kalkvatnslagnar.

Einangrunarþykki skal vera sem hér segir:

Heitt vatn	Pípuþvermál ≤ 20mm	Einangrunarþykki = 20mm
Heitt vatn	Pípuþvermál 25-50mm	Einangrunarþykki = 30mm
Heitt vatn	Pípuþvermál ≥ 65mm	Einangrunarþykki = 40mm
Kalt vatn	Allar stærðir	Einangrunarþykki = 20mm

Eftir þrýstiprófun skal einangrun og ganga frá öllum samskeytum, greinum og beygjum á sama hátt.

AFRÉTTIR STÚTAR:

Allir stútar út úr vegg, til tengingar við tæki, skulu afreittir. Stútana skal festa tryggilega og skal láta þá ná hæfilega langt út fyrir endanlegan vegg. Stúta skal lengja saman með "unionum" svo tryggt sé að þeir séu samsíða, þegar tæki eru tengd.

PIPUUPPHENGI OG FESTINGAR:

Allar pipur í neysluvatnskerfinu skulu hengjast upp eða festast þær sem þær liggja. Mesta fjarlægð milli upphengja má vera 1 meter undir loftum og 1 meter á veggjum. Hengja skal pípunar upp með sérstökum pípuupphengjum af Mefa gerð (Mefa Rohrahele) eða öðrum upphengjum af samsvarendi gerð.
Öll upphengi skulu hafa gúmmifóðringar næst pípu.
Þær sem pipur í neysluvatnskerfinu og hitakerfi liggja samsíða skulu þær settar á sameiginlegar rör.
Festur koma þær sem sýnt er á teikningum.

LOFTPÚÐAR:

Setja skal loftpúða þær sem sýnt er á teikningum. Loftpúðar skulu vera 300mm langir og þvermál þeirra skal vera jafnt þvermáli víðkomandi stofns eða greinar frá aðalæð.

ÞRÝSTIPRÓFUN LAGNA:

Neysluvatnslagna skal þrýstiprófuð með minnst 15 kg/cm² vatnsþrýsting og eftirfarandi hátt:

- 1) Forprófun: Setja skal minnst 15 kg/cm² vatnsþrýsting á kerfið. Eftir 30 mín. skal mæla þrýsting og sömuleiða eftir 60 mín. Mesti leyfilega þrýstingur er 0,8 bar.
- 2) Aðalprófun: Setja skal minnst 15 kg/cm² vatnsþrýsting á kerfið. Eftir 120 mín. skal mæla þrýsting. Mesti leyfilega þrýstingur er 0,2 bar.

Sé um leka að ræða skal verktaki gera við leka og endurtaka prófunina á sinn kostnað. Við ofangreinda prófun skal eftirtekið verkkaupa kallaður á vettvangi í byrjun og við lok prófunarinnar og skal hann taka verk út og samþykkja prófunina. Verktaki ber að sjá um úttekt byggingarfulltrúa á prófunum þessum.

SKÝRINGAR

- 1 KÜLULOKI
- 2 RENNILOKI
- 3 HITAMÆLIR
- 4 ÞRÝSTIMÆLIR
- 5 RENNSLI/MÆLIR
- 6 EINSTREYMISLOKI
- 7 TÆMINGARLOKI
- 8 SÍA
- 9 HEMILL
- 10 BLINDAÐUR TENGIMÖGULEIKI FYRIR SNJÓBRÆÐSLU
- 11 STILLOKI
- 12 SJÁLFRVIRK LOFTGILDRA - T.D. FLAMCOVENT20
- 13 ÖRÝGGISLOKI - 6 KG/CM2
- 14 STRENGLOKI MEÐ MÆLMÖGULEIKA - T.D. TA-STAD
- 15 HITASTÝRÐUR LOKI - T.D. DANFOSS RAVK, SVID 25-65°C
- 16 VARMASKIPTIR
- 17 AFKÖST >= 90KW M.V. dT-geisla = 20°C
- 18 PRÝSTIJAUFNARI - T.D. DANFOSS AVP-20
- 19 DÆLA - T.D. GRUNDFOS
- 19 PRÝSTILÉTTIR - T.D. DANFOSS AVDO (MÁ SLEPPA EF INNBYGGT Í DÆLU)
- 20 ÞENNSLUKER - T.D. FLEXCON 18L, FORÞRÝSTINGUR 0,5BAR

- FORÞRÝSTINGUR 0,5-1,0 BAR
- 21 SLAUFULOKI - T.D. DANFOSS AVDA-20
 - 22 FORHITARI Á NEYSLUVATN
 - 23 HITA- OG ÞRÝSTI. LOKI
 - 24 BLÖNDUNARLOKI - STILLISVID 40-70 °C
 - 25 FORHITARI
 - 26 HIRINGRÁSARDÆLA
- SNERTHITASTIG GÓLFERS FER EKKI YFIR 29°C

HITAKERFI

Allt efni, lög, prófun og frágangur skal vera samkvæmt ákvæðum staðals ÍST 69 og reglugerð um hitalagnir í víðkomandi svetaflága.

PIPUR OG TENGISTYKKI:

Allar pipur í hitakerfi ofna skulu vera venjulegar svartar pipur skv. DIN 2440. Eftirlagð skulu vera St. 33-2 skv. DIN 17100. Tengistykki skulu vera af sömu gerðum.

Allar pipur í gólfhitakerfi skulu vera hitabólur plástpipur, Vinsbo-pex eða samsvarendi og þola allt að 90°C við 6 kg/cm² þrýsting. Stofnlagnir að deiliskutum gólfhitagagna skulu vera hitabólur plástpipur.

Þær sem plástlagirnir eru að ofnum skal hámarks hiti vatns vera 70°C.

EINANGRUN:

Nota skal glerullarhóka af víðurkenndri gerð. Einangrunarhóka skal veifa með pláststrími með hæfilegri skörun og líma sameignit vandlega saman.

Einangrunarþykki skal vera sem hér segir:

Pípuþvermál ≤ 20mm	Einangrunarþykki = 20mm
Pípuþvermál 25-50mm	Einangrunarþykki = 30mm
Pípuþvermál ≥ 65mm	Einangrunarþykki = 40mm

Eftir þrýstiprófun skal einangrun og ganga frá öllum samskeytum, greinum og beygjum á sama hátt.

OFNAR:

Ofnar skulu vera í samræmi við ÍST 69.1.

Ofnar eru Runtal ofnar eða sambærilegir. Þess skal gætt að lengd og hæð ofna sé sem næst þeim hámarksamum, sem uppgefin eru í ofnaskrá.

Uppgefin varmátt ofna miðar við 40°C mun á meðalhita ofns og herbergishita.

Allir ofnar skulu hengdir á örugga vegghengi eða standa á stólum og skal frágangur þeirra gerður í samræmi við verkkaupa. Athuga skal vel að ofnar séu rétt staðsettir.

Á hverjum ofni skal vera stilliá, loftsköpur og sjálfvirkur ofnloki. Gerð og staðsetning ofnloka kemur fram á rúmmýndum.

Verktaki skal stilla rennsli milli ofna á stillilögum, þannig að allir ofnar hitni jafn vel, svo og alla stilliloka til þrýstingjofnunar milli greina.

PIPUUPPHENGI OG FESTINGAR:

Allar pipur í hitakerfinu skulu hengjast upp eða festast þær sem þær liggja. Mesta fjarlægð milli upphengja má vera 2 metrar undir loftum en 1 meter á vegg. Hengja skal pípunar upp með sérstökum pípuupphengjum af Mefa gerð (Mefa Rohrahele) eða öðrum upphengjum af samsvarendi gerð.

Öll upphengi skulu hafa gúmmifóðringar næst pípu. Þær sem pipur í neysluvatns- og hitakerfi liggja samsíða skulu þær settar á sameiginlegar rör.
Festur koma þær sem sýnt er á teikningum.

MÁLUN PÍPA:

Allar pipur í hitakerfinu skal mæla með ryðvarnarmálingu, t.d. Oxýd menjumálingu eða með asfaltmálingu eins og reglugerð segir til um.

Allar sýnilegar óeinangraðar pipur skulu málást í þeim litum sem verkkaupi ákveður.

ÞRÝSTIPRÓFUN LAGNA:

Ofnakerfi skal þrýstiprófa með 6 kg/cm² vatnsþrýsting áður en samskeyti eru einangruð og skal þrýstingur standa í 24 klst. án þess að falla. Athuga skal hvort smit sjáist á samskeytum.
Eftir að hitakerfi hefur verið þrýstiprófað og stílt, skal það skoalað vandlega út.

Gólfhitakerfi skal þrýstiprófa með 4 kg/cm² vatnsþrýsting áður en það er steypt inn og skal þrýstingur standa í 24 klst. án þess að falla. Engin samskeyti mega vera á innsteyptri lög.

Sé um leka að ræða skal verktaki gera við leka og endurtaka prófunina á sinn kostnað. Við ofangreinda prófun skal eftirtekið verkkaupa kallaður á vettvangi í byrjun og við lok prófunarinnar og skal hann taka verk út og samþykkja prófunina. Verktaki ber að sjá um úttekt byggingarfulltrúa á prófunum þessum.

SNJÓBRÆÐSLUKERFI

PIPUR OG TENGISTYKKI:

Snjóbræðslupipur skulu vera polypropylen-, polybutylen- eða pex plástpipur og vera víðurkenndar af byggingarfulltrúa til notkunar í sílik kerfi.
Tengistykki skulu vera úr kopar og ætíð sérstaklega fyrir plástpipur.

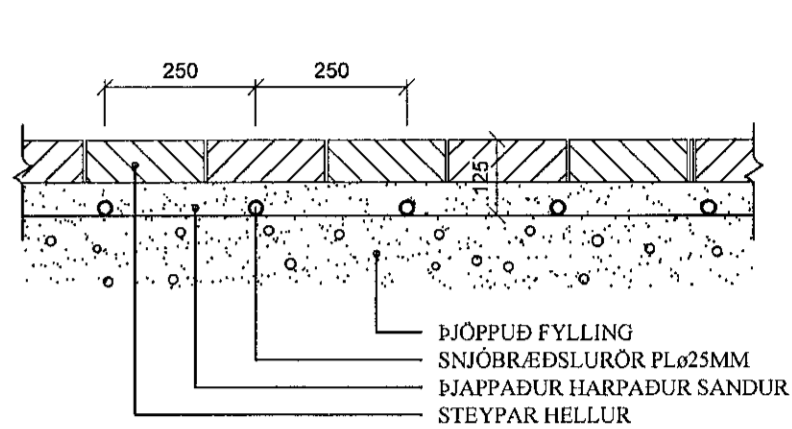
FRÁGANGUR PÍPA:

Innsteyptar snjóbræðslupipur skulu vera án tengistykki. Þær sem pipur koma út úr steypu, skal setja hlífarpípu utan um pipu.
Til að halda tiskilíðri fjarlægð milli pípa á snjóbræddu svæði, skal nota fjarlægðarsjár eftir prófunum.
Þær sem snjóbræðslupipur liggja að svæðum, sem bræða skal af, skulu pipur liggja á ca. 400mm djúpi og vera einangraðar með 20mm Amalflex einangrun eða samsvarendi.

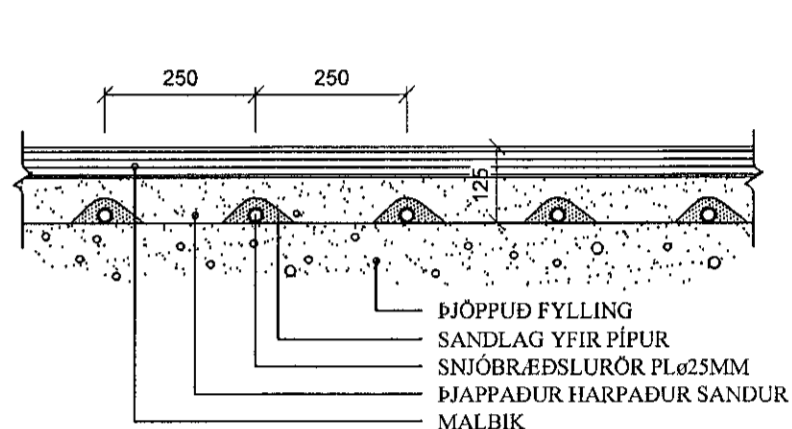
ÞRÝSTIPRÓFUN LAGNA:

Snjóbræðslukerfið skal þrýstiprófað með 5 kg/cm² vatnsþrýsting, sem skal standa í 24 klst., án þess að falla. Prófunin skal fara fram áður en lögnin er steypt inn eða fyllt yfir hana.
Við ofangreinda prófun skal verkkaupi kallaður á vettvangi í byrjun og við lok prófunarinnar og skal hann taka verk út og samþykkja prófunina.

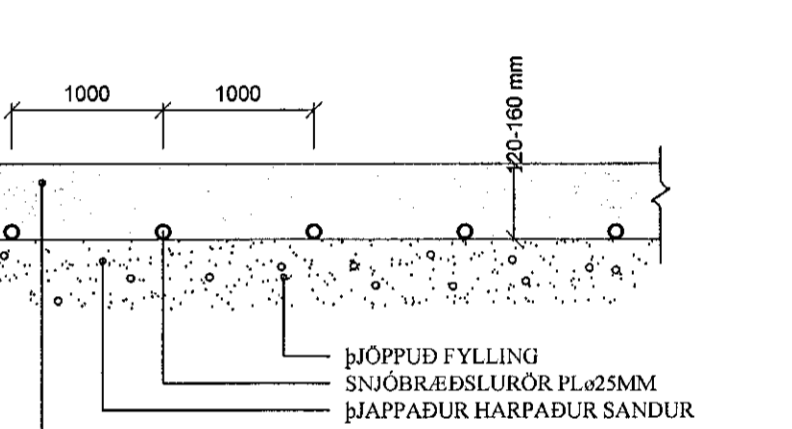
SNID I SNJÓBRÆÐSLU UNDIR HELLULÖGN 1:10



SNID I SNJÓBRÆÐSLU UNDIR MALBIK 1:10

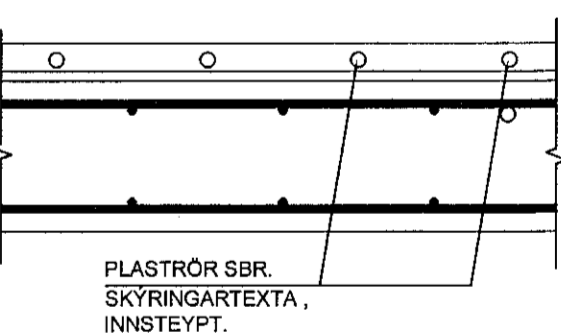


SNID I SNJÓBRÆÐSLU I STEYPTRI PLOTU 1:10



KENNISNIÐ 1:20
STAÐSETNING RÓRA OFAN Á PLOTU

GÓLFHITI Í BERANDI PLOTUM KOMI Í LÖGN Á TAKKAMOTTU.



SKÝRINGAR, LOFTRÆSILAGNIR

STOKKAR ERU VERKSMÍÐURFRAMLEIÐU SPÍRALVÖÐFÓÐ SÍVOL STÁLORUR ÚR HEITGALVANHÖBUDU STÁLI (EFNISÞYKKI >= 0,6MM).
LOFTSKIPTI ERU SBR, GRUNNMYND ÚTSOGSVENTLARUR HVÍTR.
HRINGLAGA OG MED STILLANLEGU LOKI, Ø100 ÞAR SEM ÚTSOG ER < 60 m/h EN
Ø125 ANNARS STABAR - T.D. LINDAB KU-100 OG KU-125
SAMSETNINGAR SÉU MED TVÖFÖLDUM GÚMMIÞÉTTILISTA, LINDABSAFE EDA SAMBÆRILEGT.
TENGISSTYKKI SÉU ÚR SAMA EFNI OG STOKKAR
KERFI SKULU A.M.K. UPPFYLLA ÞÉTTLEIKAFLOKK A SKV. ÍST DS-447
FESTINGAR OG UPPHENGJUR MÁ ÚTFÆRA MEÐ FLATJÁRNSBAULUM, GATAGIRDI EDA Á ANNAN SAMBÆRILEGAN HÁTT. BIL MILLI UPPHENGJA/FESTINGA FARI EKKI YFIR 2M
INN Í SAFNKASSA KOMI 50mm EINANGRUN MED NEOPRENHÚÐ

Verkfræðistofa Ivars Haukssonar ehf.
Suðurlandsbraut 46, 108 Reykjavík.
Sími: 695-4337
e-mail: ivar@vha.is
www.vha.is
Kennitala: 540212-2790

Hannað	Teiknað	Samþykkt:
I.H.	I.H.	Kennitala 110383-5339

VÖLUSKARÐ 24
HAFNARFIRÐI
LAGNIR
SKÝRINGAR

Mkv.	Teikn. nr.	Verk nr.
	3-0.0	1255

Antug samræmingarhönnuðar / hönnunarskýringar: Útgáfa Dags.
190387-4109 A FEB '22