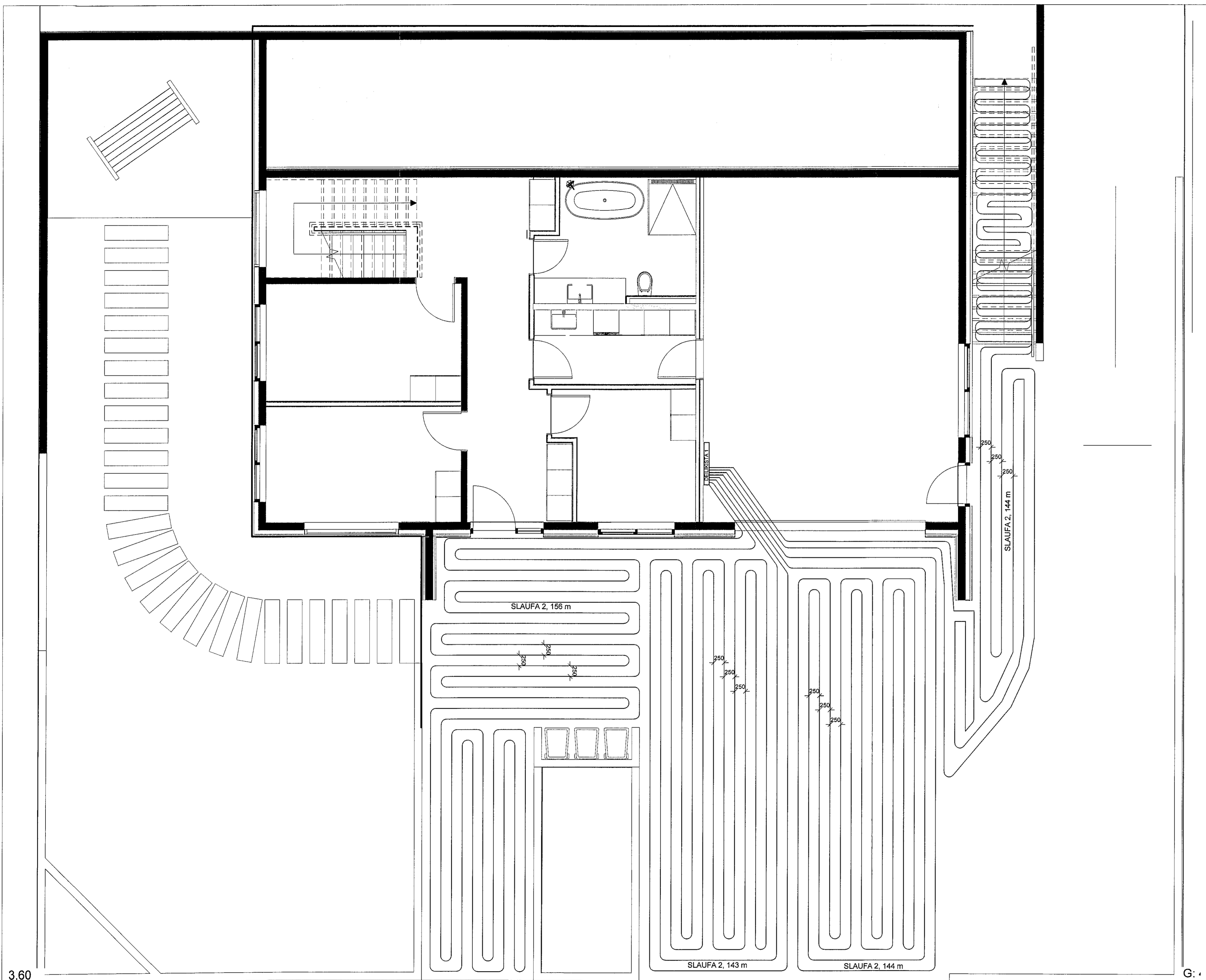


Samþykkt þann

18. mars 2022

I.H. byggingarfræðingur / Húsnæðingur
Hafnarfirði
Höfðuneyri A. Jónsson

F-11A 5

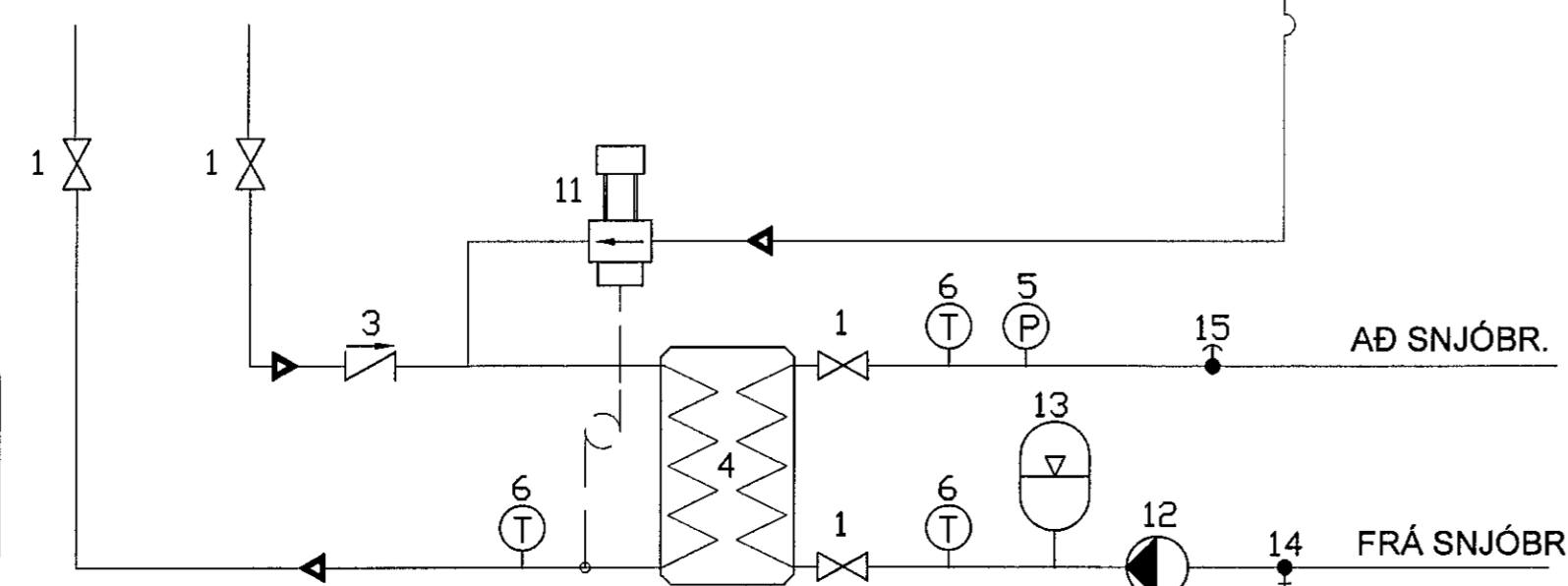


TENING SNJÓBRÆDSLUKERFIS

SNJÓBRÆDSLULAGNIR SKULU VERA
ÚR HITAPOLNUM PLASTRÓRUM
ÚR VIÐURKENNDU EFNI.
ÞVERMÁL SNJÓBRÆDSLULAGNA: 25mm.
VEGGÞYKKT: 2.5mm. ALMMENT MEÐ 250 mm MILLIBILI

ATH:

BLANDA SKAL 30% FROSTLEGI Á
SNJÓBRÆDSLUKERFIÐ TIL AÐ
TRYGGJA REKSTRARÖYGGI KERFISINS



SKÝRINGAR:

1. KÜLLOKI
3. EINSTREYMSLOKI
4. FORHITARI
5. ÞRÝSTIMELIR
6. HITAMELIR
12. HRINGRÁSARDELA
13. ÞENNSLUKER
14. ÁFYLLING/AFTÖPPUN

Verkfræðistofa Ívars Haukssonar ehf.
Suðurlandsbraut 46, 108 Reykjavík
Sími: 695-4337
e-mail: ivar@vha.is
www.vha.is
Kennitala: 540212-2790

Hannad I.H. Teiknad I.H. Samþykkt: *Ivar Hauksson*
Kennitala 110383-5339

VÖLUSKARÐ 24
HAFNARFIRÐI
SNJÓBRÆÐSLA

Mkv. 1/50 Teikn. nr. 3-1.3 Verk nr.

Áritun samráðingarráðgjafar / hönnunarstjóra: *Kristín Svavarsdóttir* Útgáfa Dags.
A FEB '22

160387-4109