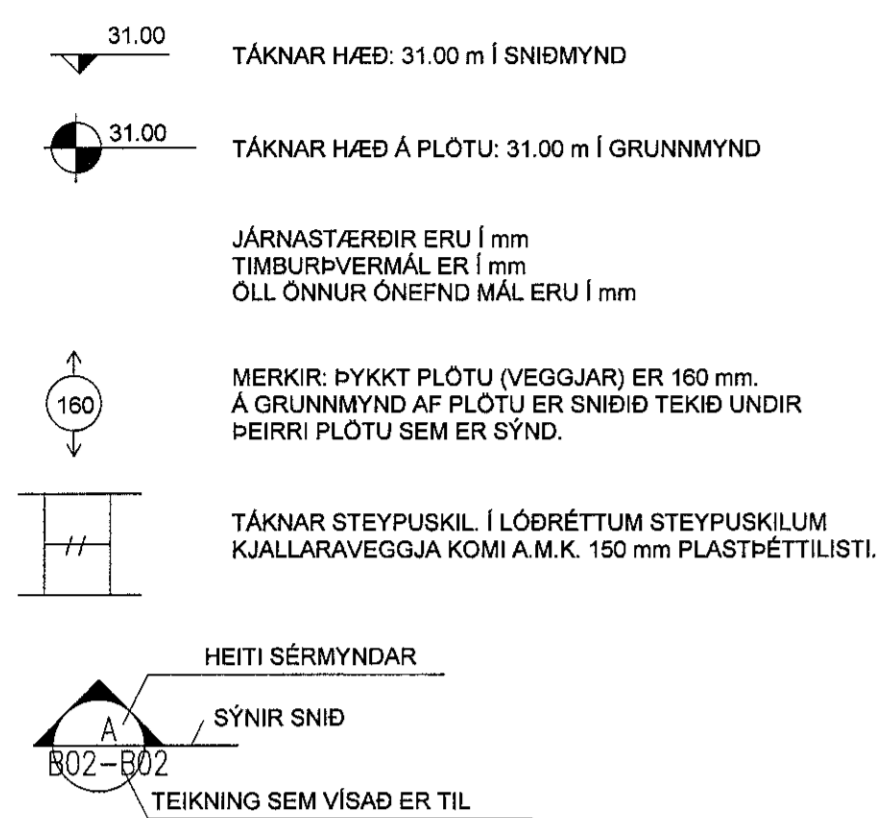


### ALMENNT



### STEINSTEYPA

ÖLL STEYPA ER SKV. FS ENV 206  
GERÐ STEYPU KEMUR FRAM Í TOFLU HÉR AÐ NEÐAN OG Á VEBKOMANDI TEIKNINGU  
FJADURSTUÐULL STEYPU Í BERANDI PLOTUM SKAL VERA A.M.K. 30.000MPa, NEMA ANNAÐ SÉ TEKID FRAM Á HVERRI GRUNNMYND FYRIR SIG.

BYGGINGARHLUTAR	BROTÞOLS-FLOKKUR	VEÐRUNAR-ÞOL	SIGMÁL (mm) F. ÍBLÖNDUN	LOFT
SÖKKLAR OG BÖTNPLATA	C30	NEI	50-90	5-7%
VEGGIR OG PLOTUR	C30	NEI	50-90	5-7%
SÜLUM ÚTI	C35	JÁ	50-90	5-7%
STÖBVEGGIR	C30	JÁ	50-90	5-7%
PLATA BILAGEYMSLU	C35	JÁ	50-90	5-7%

VEÐRUNARÞOLIN STEYPA, SÉRÁKVÆÐI  
SEMENTSMAGN > 330kg/m<sup>3</sup>  
VATNSSEMENTSTALA v/s < 0,45  
ENDANLEGT LOFTINNHÁLD > 5%  
FJARLÆGGÐARSTUÐULL LOFTS < 0,25 mm

### ÁLAGSFORSENDUR / STAÐLAR

ÖRYGGISKERFI SKV. ÍST DS 409  
STEYPUVIRKI, ALMENNT SKV. ÍST14 OG EUROCODE 2  
STEYPUVIRKI, JARÐSK. SKV. EUROCODE 8  
STÁLVIRKI SKV. ÍST DS 412  
TIMBURVIRKI SKV. ÍST DS 413  
ÁLAG Á GRUNN SKV. ÍST DS 415  
SNUÁLAG, VINDÁLAG OG NOTÁLAG SKV. ÍST DS 409 OG 410  
JARÐSKJÁLFTAÁLAG SKV. EUROCODE 8

#### GRUNNGILDI ÁLAGS

ÍST 12 (3. ÚTGÁFA 2002-07-01)  
NOTÁLAG Á PLOTUR  
Gólfplötur í skrifstofuhúsi 3,5 KN/m<sup>2</sup> (milliveggir innifaldir)  
Loftplata yfir sal (bilastæði) 3,0 KN/m<sup>2</sup>  
Ásteyplag bilaplötu 60 mm  
LEYFT ÁLAG Á KLOPP 1000 KN/m<sup>2</sup>  
LEYFT ÁLAG Á MÖHELLU 500 KN/m<sup>2</sup>

#### VINDÁLAG

Grunngildi vindhraða 36 m/sek  
SNUÁLAG  
Grunngildi svæði 1 2,1 KN/m<sup>2</sup>  
Grunngildi svæði 2 3,0 KN/m<sup>2</sup>  
Gildi stuðulsins Ce 0,6  
Gildi stuðulsins Ct 1,0

### FYLLINGARPÚÐI

ÞJÓPPUNARKRÖFUR TIL FYLLINGAR UNDIR SÖKKLA ERU EFTIRFARANDI  
MALARFYLLING: E2 > 1200 E 2/E1 < 2,30  
HRAUNFYLLING: E2 > 1200 E 2/E1 < 2,30

### JÁRNALÖGN

UM BENDISTÁL OG JÁRNVINNU ALMENNT GILDIR ÍST 10 NEMA ANNARS SÉ GETID Á TEIKNINGUM EDA Í VERKLYSINGUM.

GERÐ OG MERKING JÁRNA

ALMENNT SKAL BENDISTÁL FULLNÆGJA KRÖFUM DS 13082

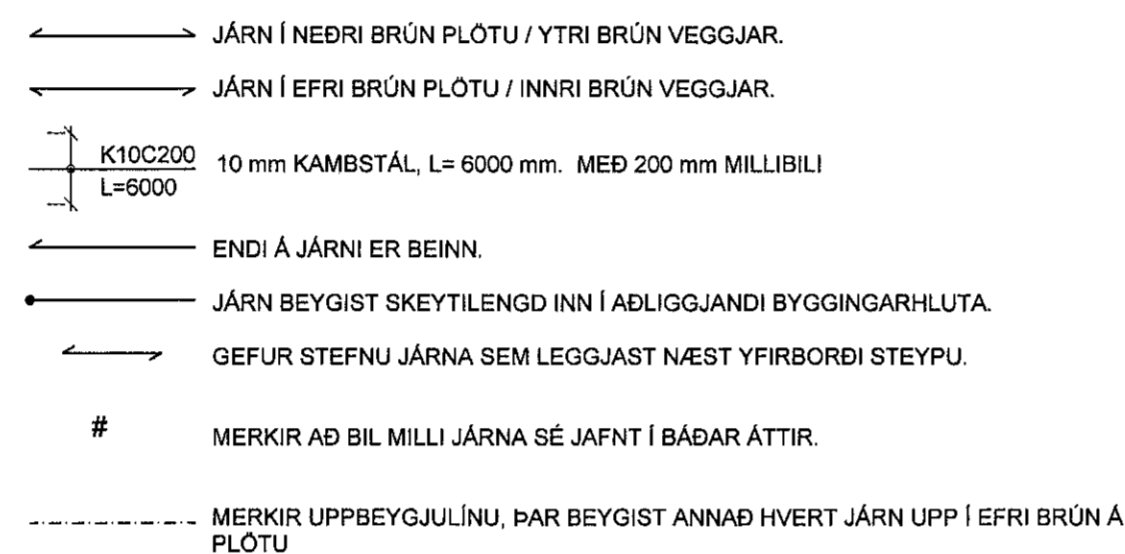
K: MERKIR KAMBSTÁL Ks500 MEÐ SKRIBMÖRK f<sub>yk</sub> > 500 MPa, MIÐAÐ VIÐ 0.1% VIKMÖRK

Ks: MERKIR KAMBSTÁL SUBJÚSTÁL Ks500 MEÐ SKRIBMÖRK f<sub>yk</sub> > 500 MPa, MIÐAÐ VIÐ 0.1% VIKMÖRK

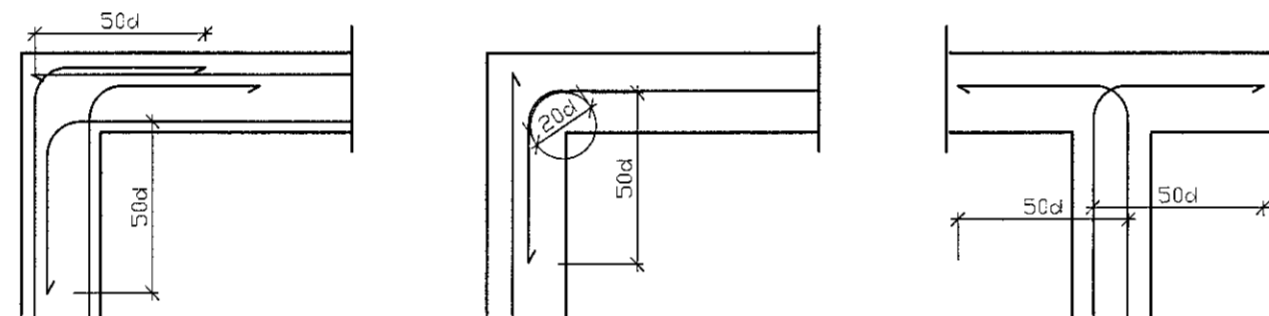
R: MERKIR SLÉTT STÁL Fe 360 (ST 37) MEÐ SKRIBMÖRK f<sub>yk</sub> > 240 MPa, MIÐAÐ VIÐ 0.1% VIKMÖRK

BENDINET SKAL FULLNÆGJA KRÖFUM DS 13082

C189: MERKIR BENDINET MEÐ SKRIBMÖRK f<sub>yk</sub> > 500 MPa, MIÐAÐ VIÐ 0.1% VIKMÖRK, OG ÞVERSNISFLATARMÁL = 189 mm<sup>2</sup>/M.



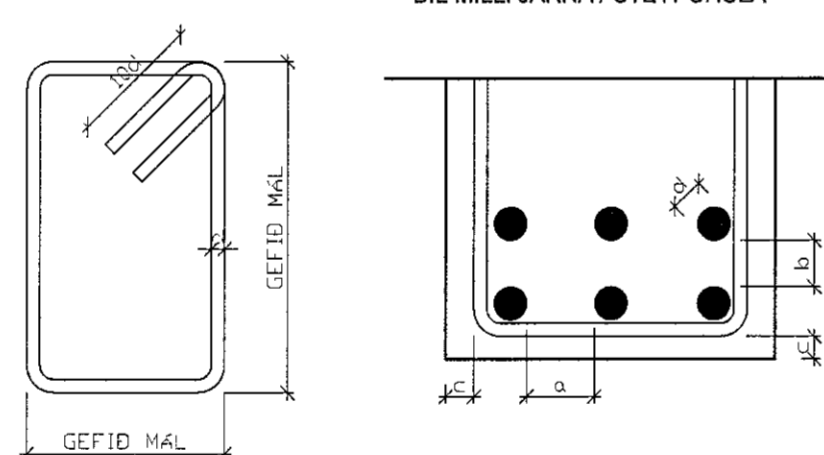
TENING JÁRNAGRINDA NEMA ANNAÐ SÉ TEKID FRAM Á TEIKNINGUM, DER ÞVERMÁL JÁRNA.



### BIL MILLI JÁRNA / STEYPUHULA

LYKKJUR:

Í LYKKJUR SKAL NOTA R-STÁL EDA Ks-STÁL (SUBUH/EFT KAMBSTÁL)



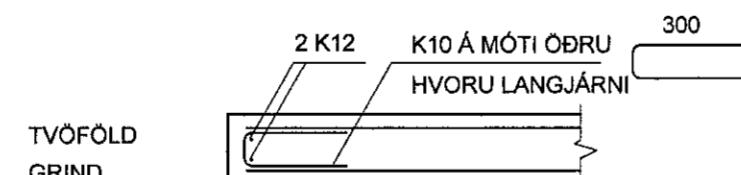
VARÐANDI BIL MILLI JÁRNA / STEYPUHULA

a ≥ 2d  
D<sub>max</sub> + 10 mm  
b ≥ 1.5d  
20 mm

### VEGGENDAR

ALLIR VEGGENDAR SEM EKKI ERU MERKTIR SÉRSTAKLEGA SKULU BENTIR Á ÞENNA HÁTT:

TÁKNAR 2 K12 Í VEGGENDA

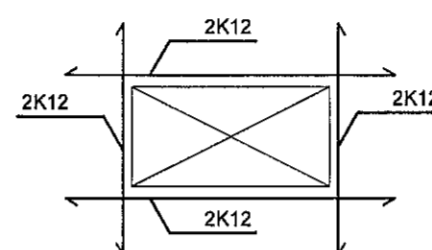


### SKEYTILENGD JÁRNA

SÉ EKKI ANNAÐ TEKID FRAM SKULU JÁRN ÆTID FEST SKEYTILENGD INN Í ADLIGGJANDI BYGGINGAHLUTA. Í BITUM OG PLOTUM SKAL EKKI SKEYTA MEIRA EN BRIDJA HVERT JÁRN Í SAMAN ÞVERSNIDI OG AÐEINS FJÖRÐA HVERT JÁRN Í VEGGJUM NEMA ANNAÐ SÉ SÝNT Á TEIKNINGUM. SKEYTILENGD VIÐ VIXLLAGNINGU KAMBSTÁLS SKAL VERA 40d (d = ÞVERMÁL STANGAR)

ÞVERMÁL STANGAR í mm	8	10	12	16	20	25
SKEYTILENGD í mm	320	400	480	640	800	1000

SÉ ANNAÐ EKKI TEKID FRAM SKAL LEGGJA 2K12 Í KRINGUM GÖT, DYRA-OG GLUGGAOP ER NÁI 50 cm ÚT FYRIR OPIÐ.



### SKEYTING BENDINETA

ALMENNT GILDIR AÐ SKEYTINGUM NEMI ÞVÍ, AÐ ÞRÚJ ÞVERJÁRN SÉU Í VIXLSKEYTUM, ÞÓ ALDREI MINNI EN 40d. BENDINET MEÐ 15 cm MÖSKVA SKAL ÞVÍ VIXLLEGGJA UM TVO MÖSKVA.

ALMENNT GILDIR AÐ STEYPUHULAN (c) SKAL FULLNÆGJA EFTIRFARANDI KRÖFUM NEMA ANNAÐ SÉ TEKID FRAM Á TEIKNINGUM EDA Í VERKLYSINGU.

30 mm Í VEGGJUM UTANDYRA  
25 mm Í INNVEGGJUM  
30 mm Í SÜLUM ÚTI  
25 mm Í SÜLUM INNI  
25 mm Í LOFTPLOTUM INNI  
30 mm Í LOFTPLOTUM ÚTI  
30 mm Í BITUM ÚTI  
25 mm Í BITUM INNI  
40 mm Í SÖKKLUM  
90 mm ÞAR SEM STEYPT ER BEINT Á KLOPP

YFIRHÆÐ.  
BITA OG PLOTUMÖT SKULU HAFNA YFIRHÆÐ L/300 AF FJARLÆGGÐ MILLI FASTRA PUNKTA.

### TREVERK

GÆDAFLOKKUR LÍMTRÉS ER L 40.  
AÐRIR BURÐARVIRDIR ERU UR K-18 EDA BETRA  
ALLIR FESTHLOTUR UR JÁRNI SKULU HEITGALVAN-  
HUBADIR, NEMA ANNARS SÉ GETID  
ÞAR SEM TRÉ LEGGST AÐ STEINSTEYPU, KOMI  
ASFALTPAPPI MILLI TRÉS OG STEINS  
FÚAVERJA SKAL SPERRUENDA OG ÞÁ HLUTA TRÉS,  
SEM STEYPAST INN EDA LEGGJAST AÐ STEYPU, MEÐ  
C-TOX EDA SAMBERILEGU EFNI, TVER UMFERÐIR  
N - TÁKNAR VENJULEGA SLETTA NAGLA  
K - TÁKNAR KAMBSAUM, BMF  
M16 - TÁKNAR BOLTA MEÐ ÞVERMÁL 16 mm  
T16/120 - TÁKNAR TRÉSKRUFU  
MEÐ ÞVERMÁL 16 mm OG LENGD 120 mm  
NAGLASTÆRD a/b TÁKNAR NAGLA MEÐ ÞVERMÁL  
0,1 x a mm OG LENGD b mm

UNDIR BOLTAHAUSA OG RÆR, SEM HERDAST AÐ TRÉ,  
KOMI SKIFUR MEÐ KANTLENGD 3 x d OG ÞYKKT 0,3 x d

### STÁLVIRKI

#### EFNISGÆÐI:

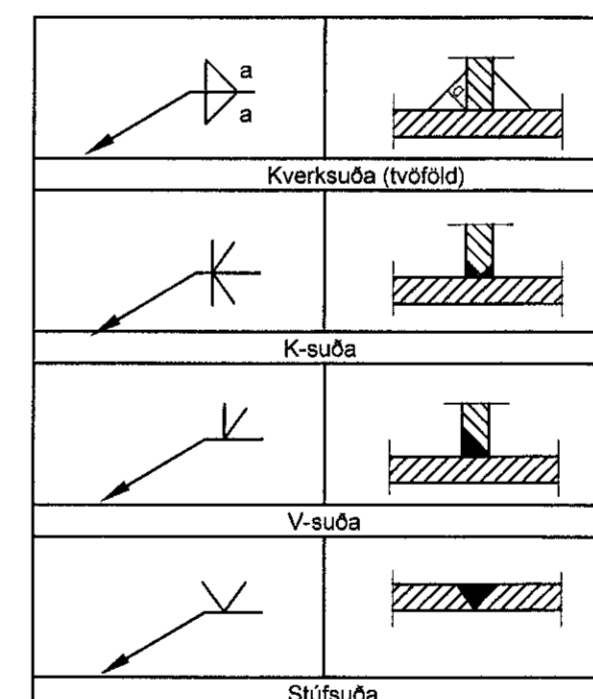
EFTIRFARANDI GILDIR, NEMA ANNAÐ  
KOMI FRAM Á TEIKNINGUM.

STÁLVIRKI SKV. EN 10025  
ALLT STÁL ER Fe 360 (S235)  
BOLTAR SKV. DIN 931 8.8  
SKINNUR UNDIR RÆR SKV. DIN 126C  
RÆR SKV. DIN 934 - 8  
BOLTAR, RÆR OG SKINNUR  
SKULU VERA HEITGALVANHÜDÜD

UM YFIRBORDSMEDHÖNDLUN STÁLVIRKIS ER  
VISAÐ Í VERKLYSINGU.

ÞEIR EINIR MEGA FRAMKVÆMA SUBUVINNU,  
SEM HAFNA TIL ÞESS TILSKILIN RÉTTINDI FRÁ  
IDENTÆKNISTOFNUN ÍSLANDS.  
MINNSTA LEYFLEGA KVERKSUDA ER 4 mm  
OG SUBUEFNI SKAL VERA A.M.K. JAFNGOTT  
OG EFNI ÞESS STÁLS SEM VERID ER AÐ  
SJÓÐA SAMAN, BÆÐI HVAD VARDAR STYRK  
OG SEIGLU.  
Suður og samsetningar eru skv. EC3

#### SUBUTÁKN:



Verkfræðistofa Ívars Haukssonar ehf.  
Suðurlandsbraut 46, 108 Reykjav.  
Sími: 695-4337  
e-mail: ivar@vha.is  
www.vha.is  
Kennitala: 540212-2790

Hannað i.h. | Teknað i.h. | Samþykkt: Kennitala 110383-5339

VÖLUSKARÐ 24  
HAFNARFIRÐI  
BURÐARVIRKI  
SKÝRINGAR

Mkv. | Tekn. nr. | Verk nr.  
2-0-0 | 1255

Ástýr samráðningardönnuðar / hönnunarskjótra: Daga Daga  
190387-409 FEB '22